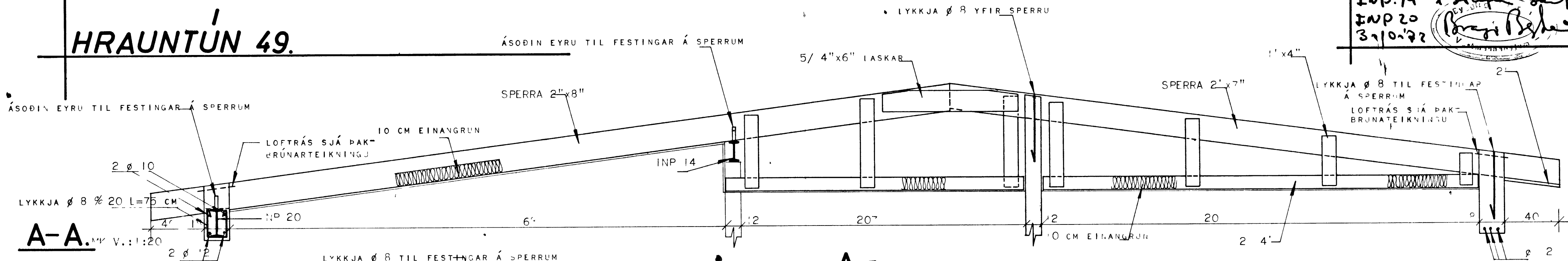
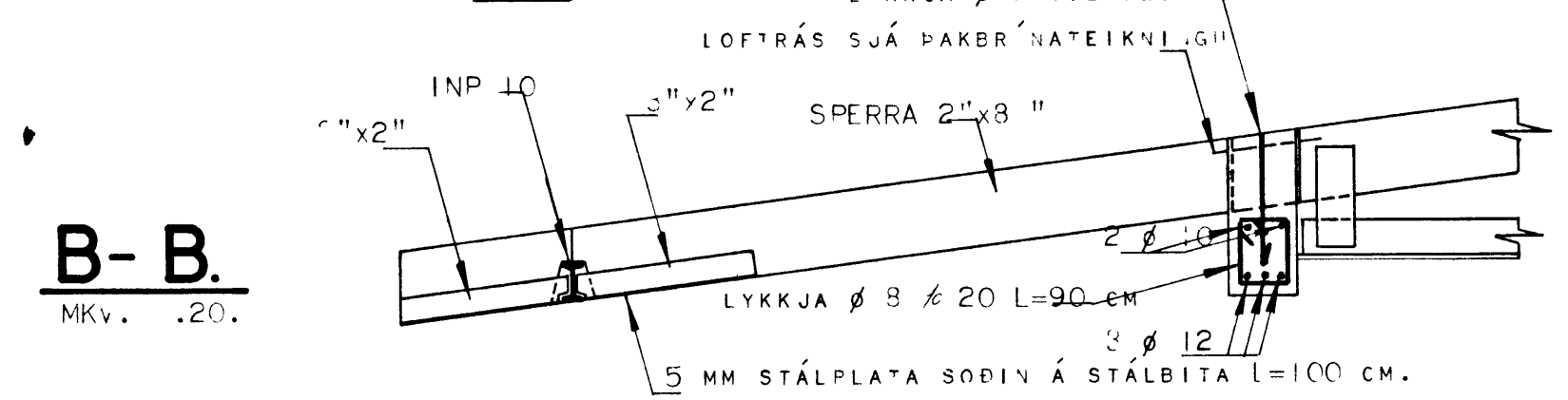


HRAUNTÚN 49.

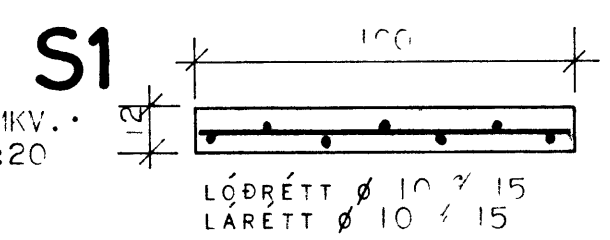
Ísberg á stálbita
 INP. 14 í stál og sp. í
 INP. 20
 3/10/72
 Þorgerður Þorgerðsdóttir



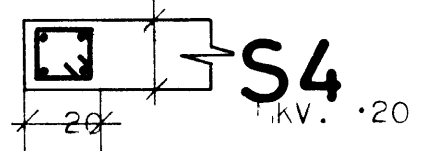
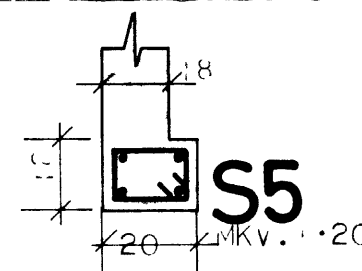
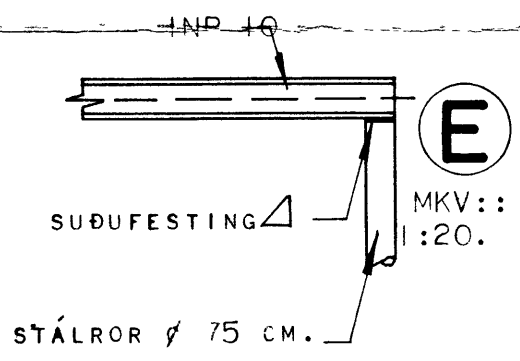
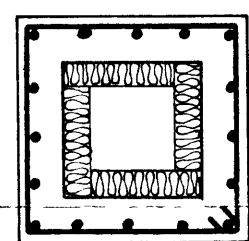
A-A. MKV. 1:20



B-B. MKV. 1:20

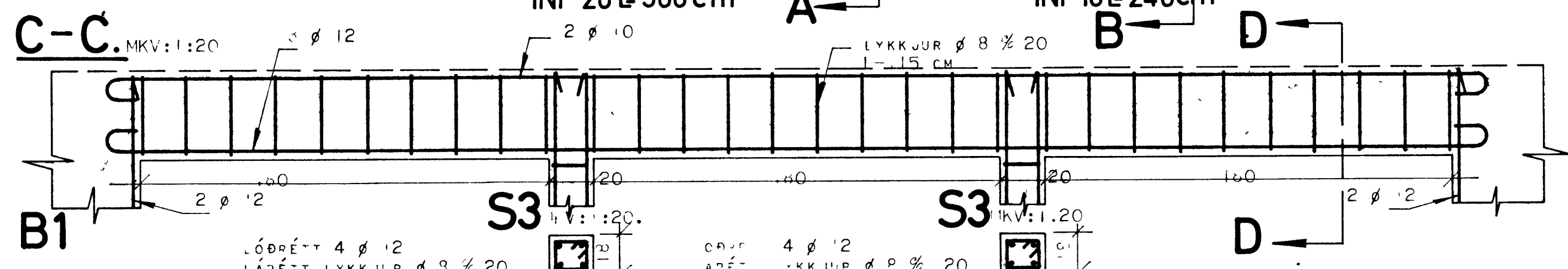
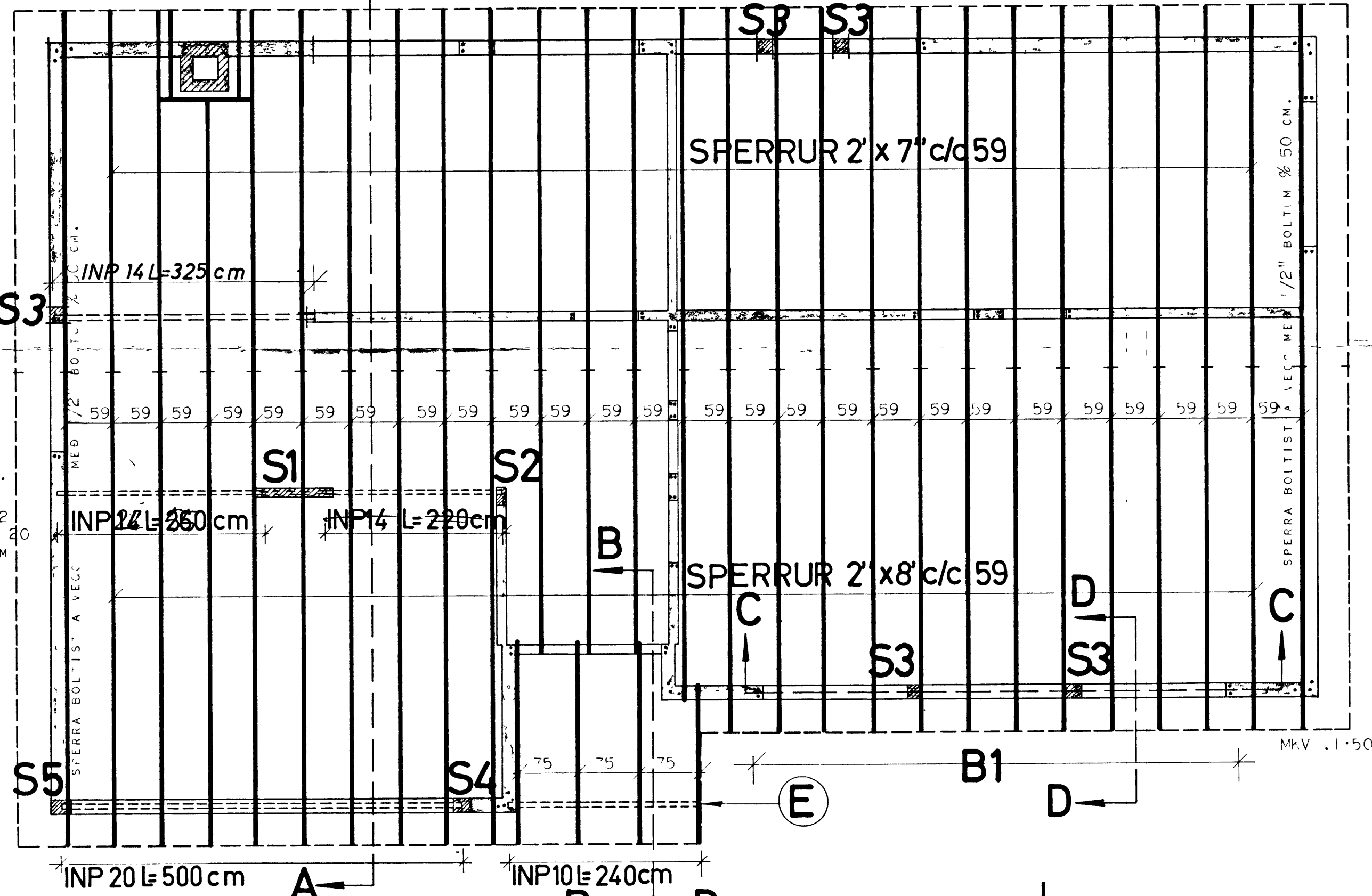


SKORSTEINN BINDIST
 LÓÐRÉTT Ø 10 15
 LÁRÉTT LYKKJUR Ø 10 15
 SKORSTEINN EINANCRIST AÐ INNVAN
 MED 7 CM VIKR. PLOTLM.

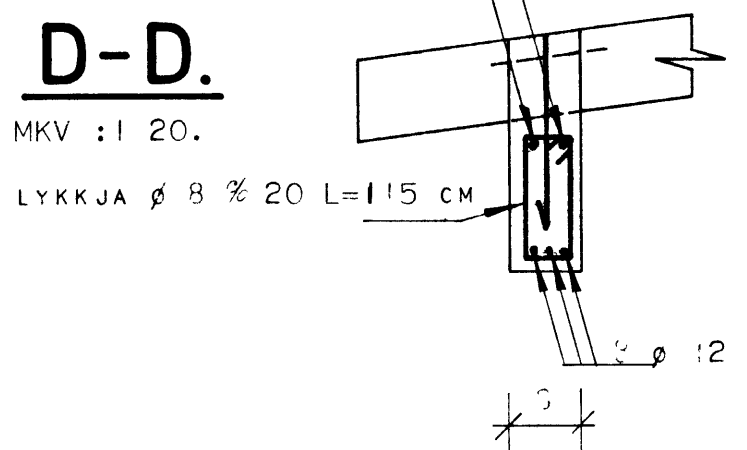


LÓÐRÉTT 4 Ø 12 LYKKJUR Ø 8 20 KLIPPIST 80 CM
 LÓÐRÉTT 4 Ø 12 LYKKJUR Ø 8 20 KLIPPIST 80 CM
 LÓÐRÉTT 4 Ø 12 LYKKJUR Ø 8 20 KLIPPIST 65 CM

SKÝRILINGAR: UPP MED OG LNDIR GLUGGA OG HURÐAOP KOMI 2 Ø 12, EN YFIR OP KOM 1 Ø 12, NEMA ANNAD SÉ TEKID FRAM. LÁRÉTT JÁRN NÁI MI LST 70 CM ÚT, FYRIR OP EÐA SÉU SAMFELLD UM FLEIRI OP. LÓÐRÉTTU JÁRNIN NÁI FRÁ BOTNI Á UDIRSTODUM OG AÐ ÞAKSKEGGI. KRÓKBÆYGJA SKAL ALLT JÁRN Á ENDUM, SEM ER STÆRRA AÐ ÞVERMÁLI EN 12 MM. BERA SKAL BLÝMENJL Á STÁLBITANA OG ER STA-BITARNIR FESTIR Í STEYPU MED SODNUM LYKKJUM Ø 12 Á ENDANA. BERA SKAL FÚAVARNAREFNI Á ALLA SPERRUENDA SVO OC Á SAMSKETTI Í MÆNI OC SPERRUR ER FESTAST MED BOLTUM Á GAFLA. FÚAVARNAREFNIÐ SKAL BORID Á SPERRURNAR MEDAN ÞAR ERU ÞURRAR. SPERR EFLID SKAL VERA BEINT, HÚSPURRT OG LAUST VIÐ STÓRA KVISTI. FESTA SKAL SPERRUR Í STEYPU MED LYKKJUM ÚR Ø 8 STEYPUSTYRKJARJÁRNI, ER NÁI 40 CM NIÐUR Í STEYPU. SEME TSMAGN Í STEYPU SÉ 250 KG FR. M. STEYPU. HOTA SKAL LOF-BLENDI OG VÍBRERA STEYPU NA SIGMÁL STEYPU SÉ 4-6 CM.



C-C. MKV. 1:20



D-D. MKV. 1:20

| | |
|-----------------------------------|---|
| SÍÐISMÁL / S. Ö. RÍKISI S. | |
| ÞAKV. D. R. OG 'ARIFE' STE. PA | SEPTTEIKNI VERK R. 1060 BLAD NR. 10. 50. 1 |