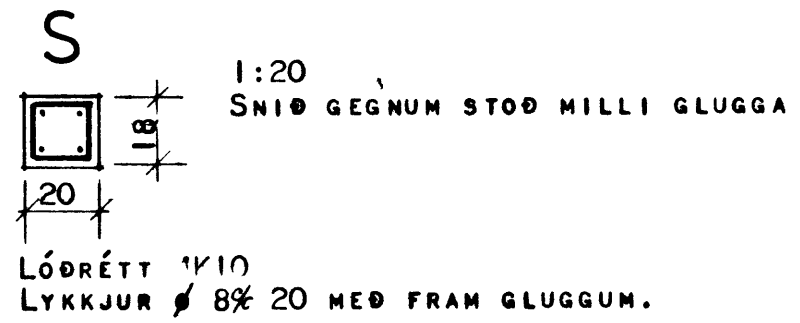
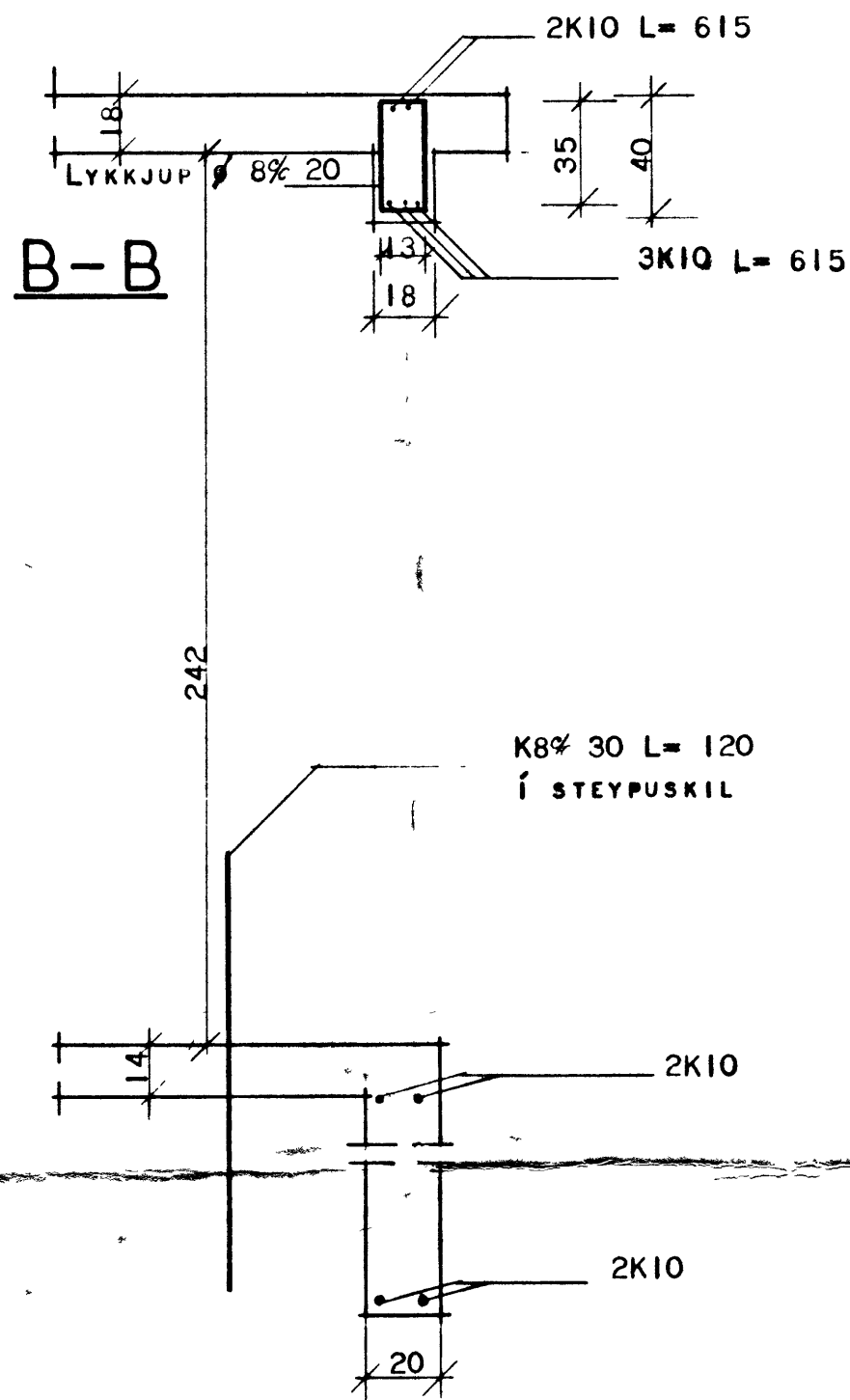
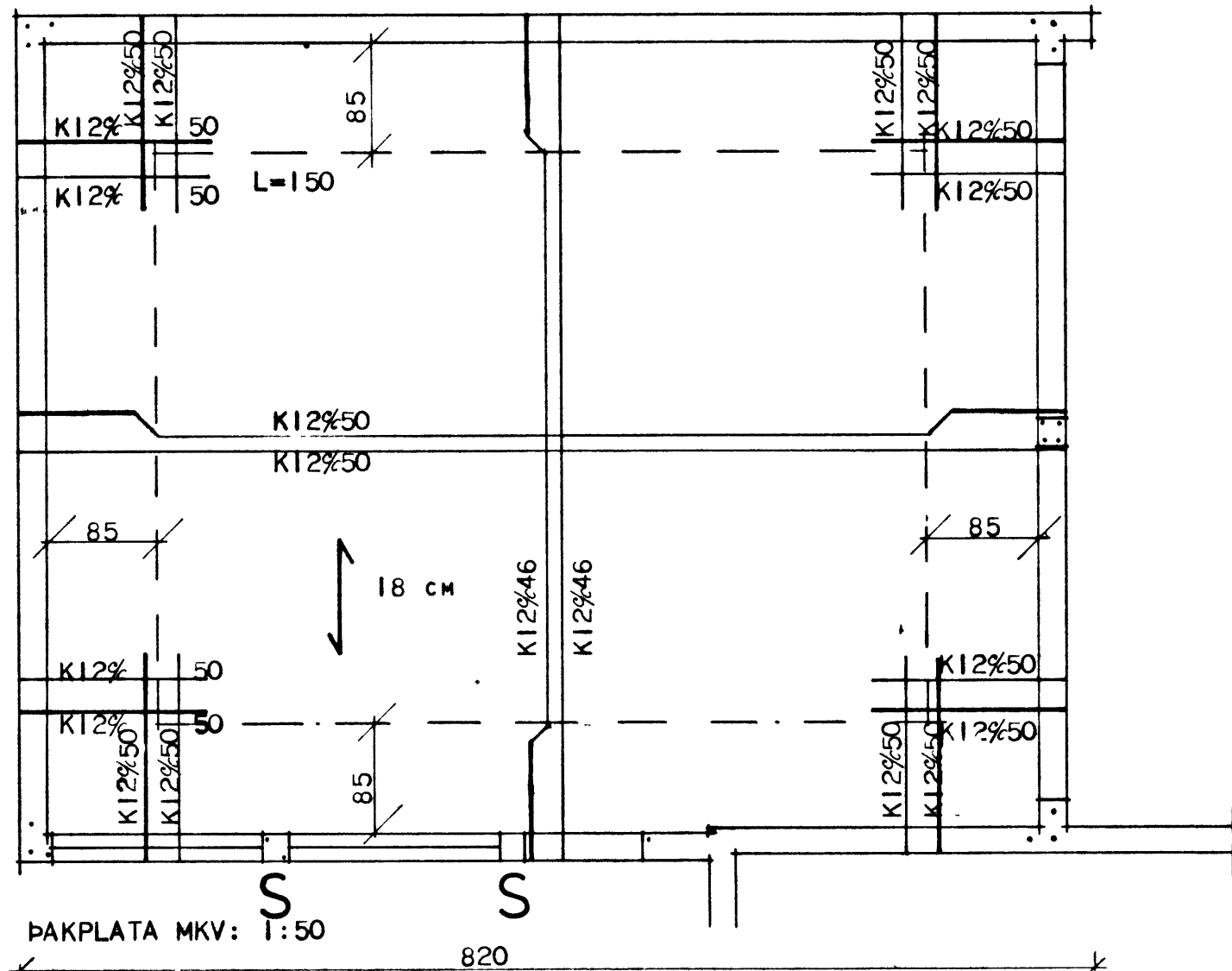


HRAUNTUN 24 VESTMANNAFYJUM

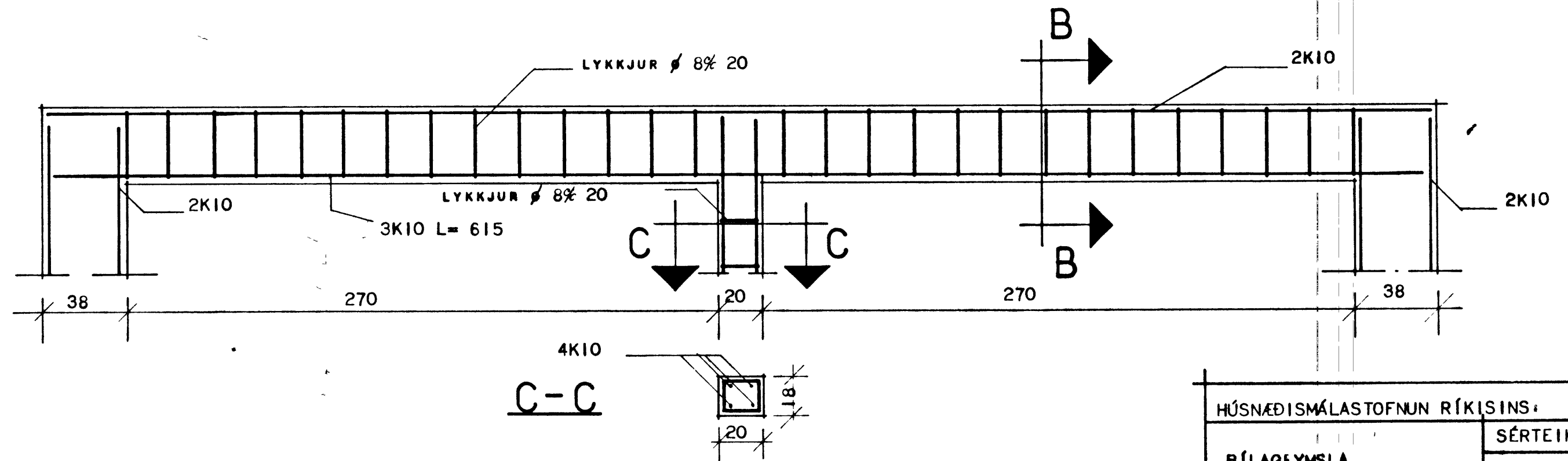
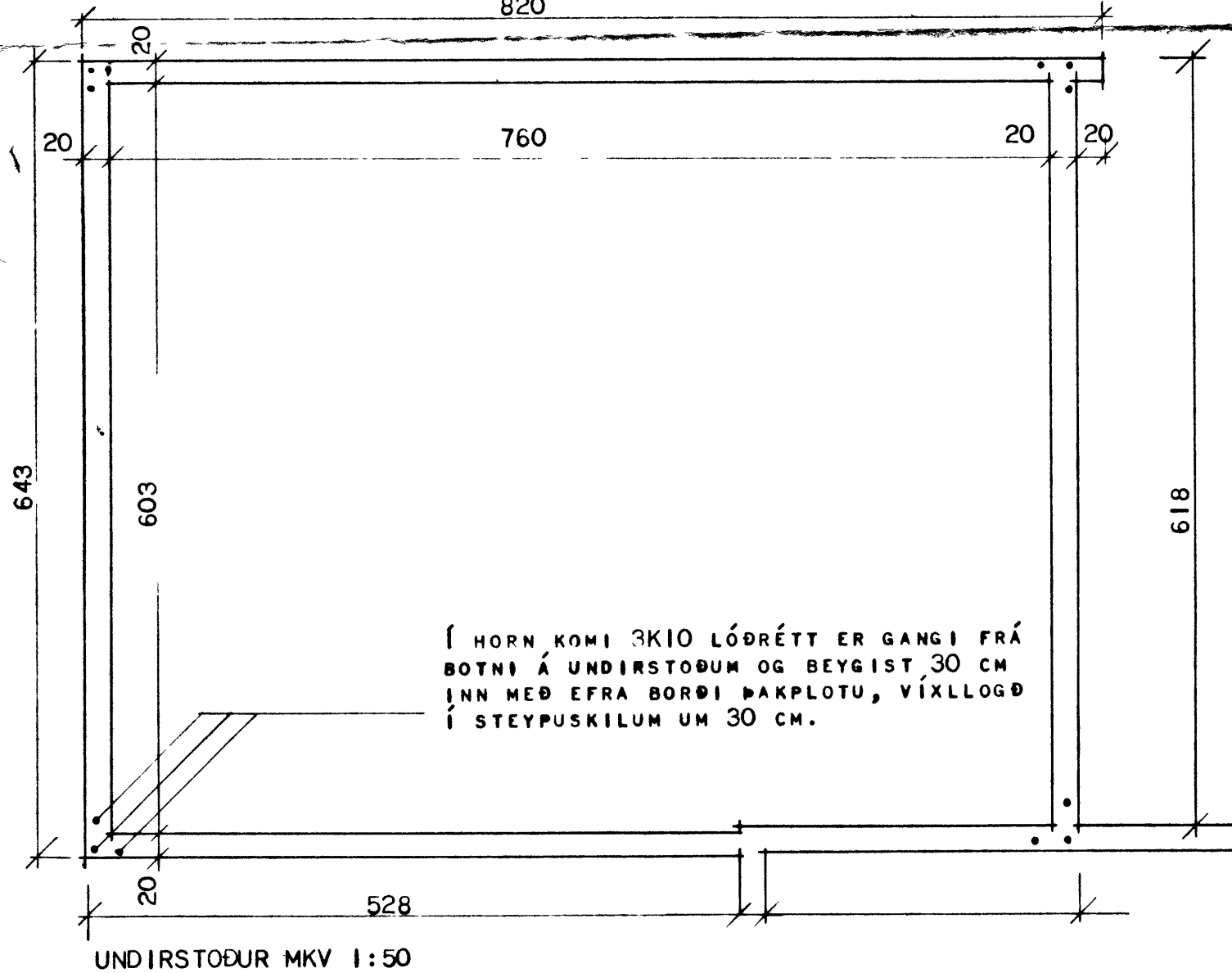


SKÝRINGAR:

GRAFA SKAL FYRIR UNDIRSTÖÐUVEGGJUM NIÐUR Í FASTAN BOTN OG HREINSA VEL UNÐAN VEGGJUM ÁÐUR EN MÓT ERU SMÍÐUÐ. GRAFA SKAL ALLAN LAUSAN JARÐVEG ÚR GRUNNI OG FYLLA Í STAÐINN MEÐ MOLDARLAUSRI MÓL, ÞJAPPA HANA Í 30 CM. ÞYKKUM LÖGUM MEÐ TITRARABJÓPPU OG VÆTA HVERT LAG ÁÐUR EN ÞJÓPPUM HEFST. BENDISTÁL ER KAMBSTÁL Ks40 MEÐ $Re=2000 \text{ kp/cm}^2$ AÐKENNT MEÐ ϕ . UPP MEÐ OG UNDIR GLUGGA OG HURÐAROP KOMI 2K10 EN YFIR OP KOMI 3K10 NEMA ANNAÐ SÉ TEKIÐ FRAM. EFST OG NEÐST Í UNDIRSTÖÐUVEGGJUM KOMI LÁRÉTT 2K10 HEIL UM HORN EÐA VÍXLLÖGÐ UM 50 CM. SEMENTSMAGN Í STEYPU SÉ Í UNDIRSTÖÐUM GÓLFPLÖTU OG ÚTVEGGJUM 250 kg/m^3 EN Í ÞAKPLÖTU SÉU 300 kg/m^3 . SIGMÁL STEYPU SÉ 6-8 CM.

MERKINGAR:

- NEÐSTA BENDILAG Í PLÖTU LEGGIST SAMSÍÐA MERKI.
- BENDILAG Í NEÐRA BORÐI PLÖTU.
- BENDILAG Í EFRA BORÐI PLÖTU.



| | |
|---------------------------------|--|
| HÚSNÆÐISMÁLASTOFNUN RÍKISINS | |
| BÍLAGÆYMSLA JÁRNBENT STEYPA. | SÉRTEIKNING VERK NR. 78. MKV. 1:50. L. |
| TEIKN | HANNAÐ: <i>SAC</i> |