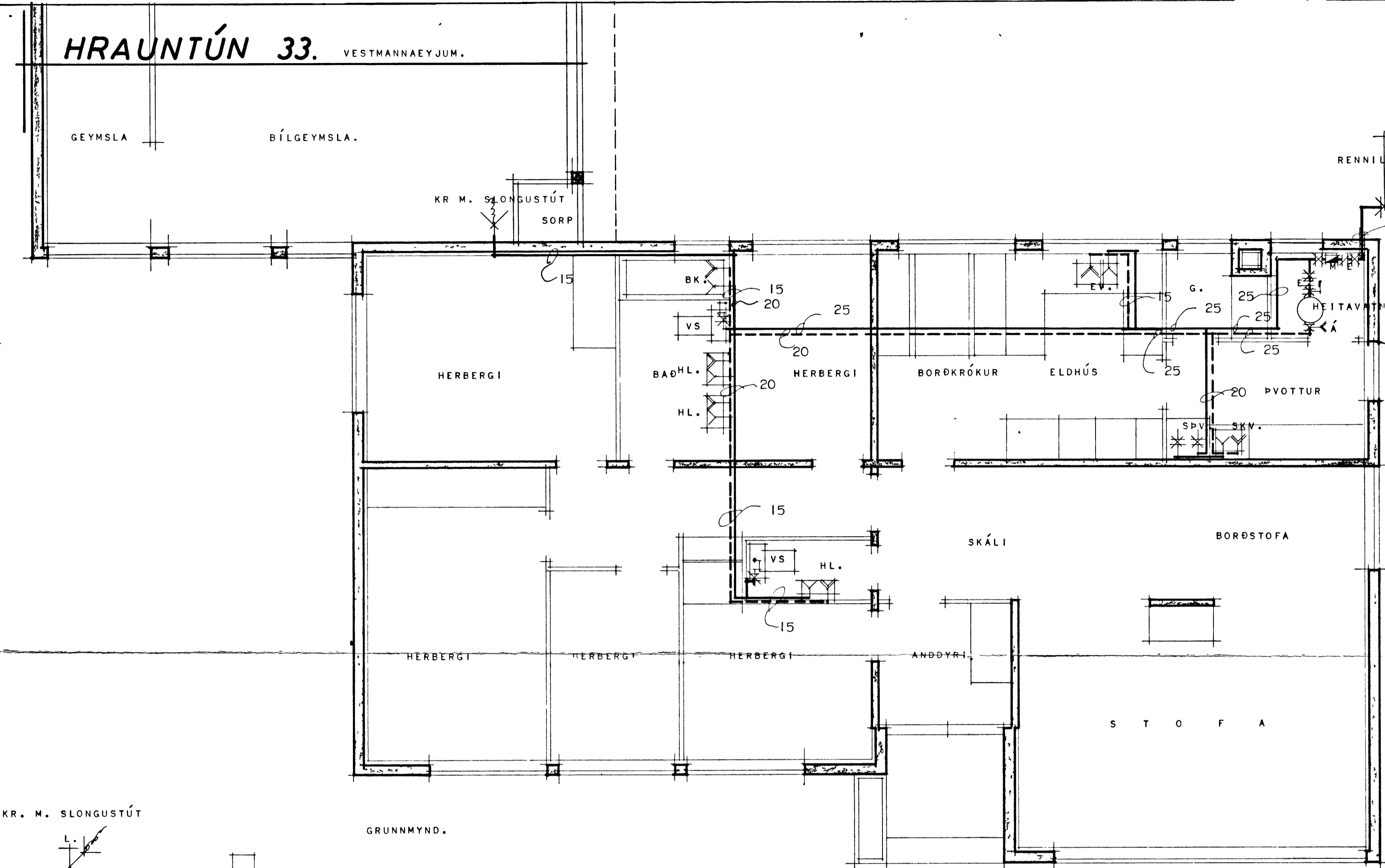


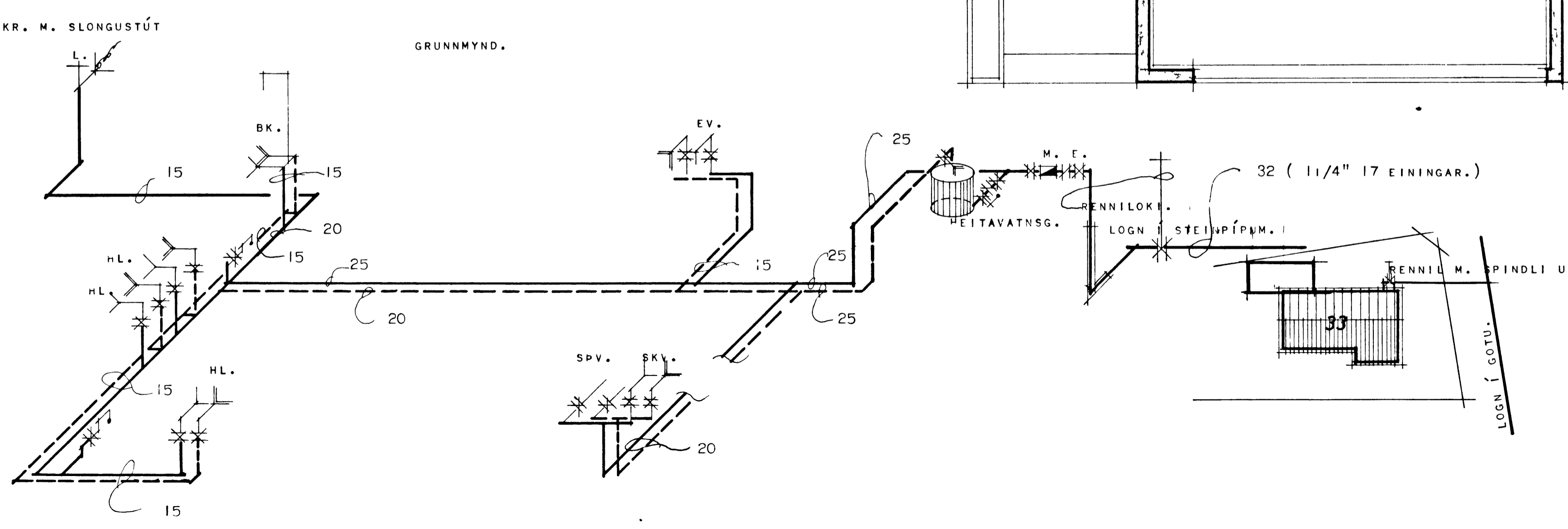
HRAUNTÚN 33. VESTMANNAEYJUM.



RENNILOKI M. SPINDLI UPP ÚR JORÐ.
 32 (1 1/4" 17 EINGAR)
 LOGN Í STEINPÍPUM

TAFLA YFIR TOPPUNARSTAÐI		KALDIR KR. VÍDD MM.			HEITIR KR. VÍDD MM.		
SKST	HEITI	FJ.	15	20	EIN	15	20
SKV	SKOLVASKUR	1	1		1		
SPV	SJÁLFB. ÞVOTTAVÉL	1			1		
HL	HANLAUG	3	3		3		3
EV	ELDHÚSVASKUR	1			1		
BK	BAÐKER	1			1		
VS	VATNSSALERNI	2	2		1		
Á	ÁFYLLINGARHANI	1			1		
KR	KRANI	1	1		1		
SAMTALS TOPPUNARTEININGAR		7			9		8

- MERKINGAR:
- MERKIR KALT VATN
 - - - HEITT VATN
 - TÖPPUNARST. KALT VATN.
 - TOPPUNARST HEITT VATN.
 - M. MELIR
 - E. EINSTREYMILOKI.
 - RENNILOKI.
 - RENNILOKI M. SPINDLI UPP ÚR JORÐ.
 - TÆMINGARVENTILL.
 - ORYGGISLOKI.
 - LOFTPÚÐI.
 - FLOTKRANI.



AFSTÖÐUMYND MÁL 1:500

FÍSNEF'SMÁLASTOFNUN RÍKISINS

VATNSLÁGNIR:
 GRUNNMYND MÁL 1:50
 AFSTÖÐUMYND MÁL 1:500
 RÚMMYND.

SÉRTEIKNING
 VERK
1061
 BLAD 1 AF
 1972