

$$M = \frac{1}{8} 600 \cdot 3.15^2 = 0.75$$

$$q_s = \frac{1.5}{1 + \sqrt{2}} = 3.1$$

$$R_j = \frac{0.75}{0.13} \cdot 0.56 = 3.2$$

$$s.f. = 4$$

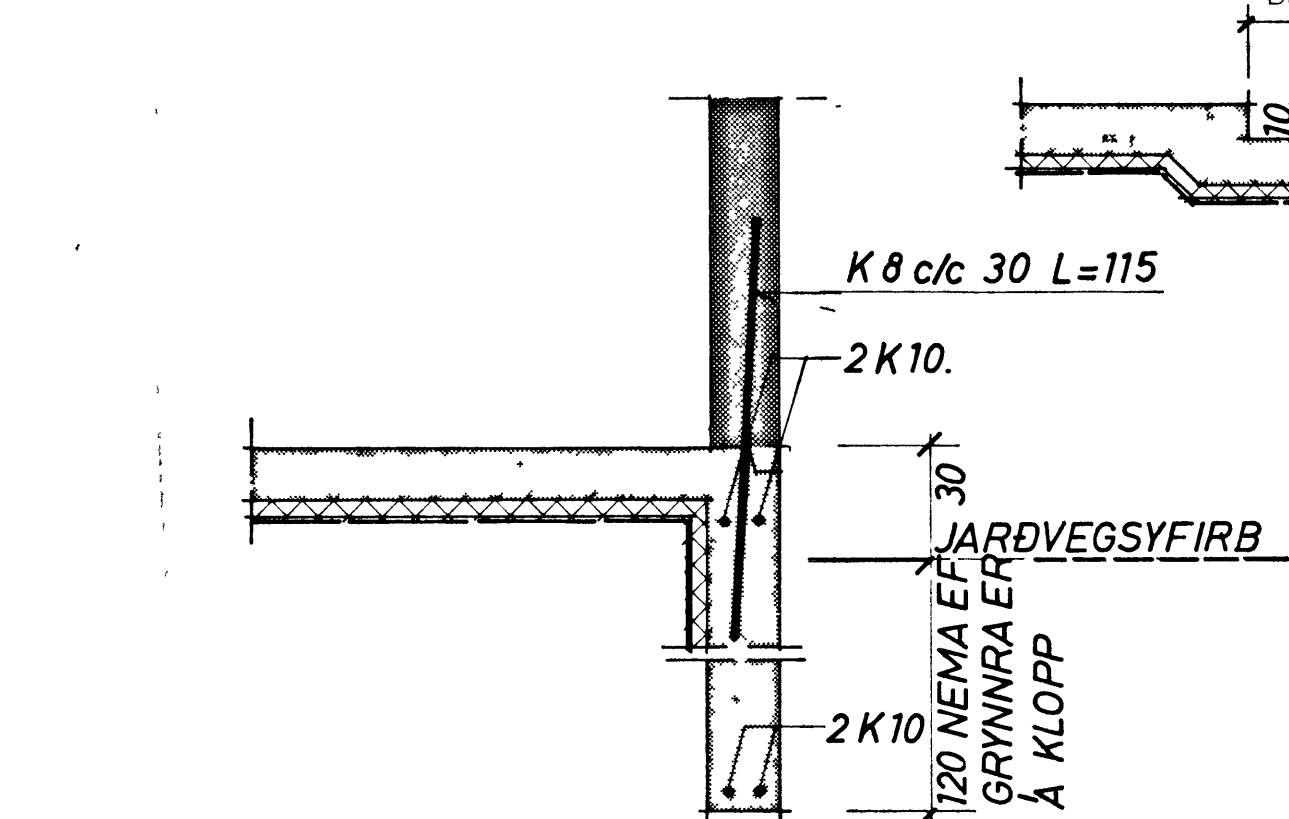
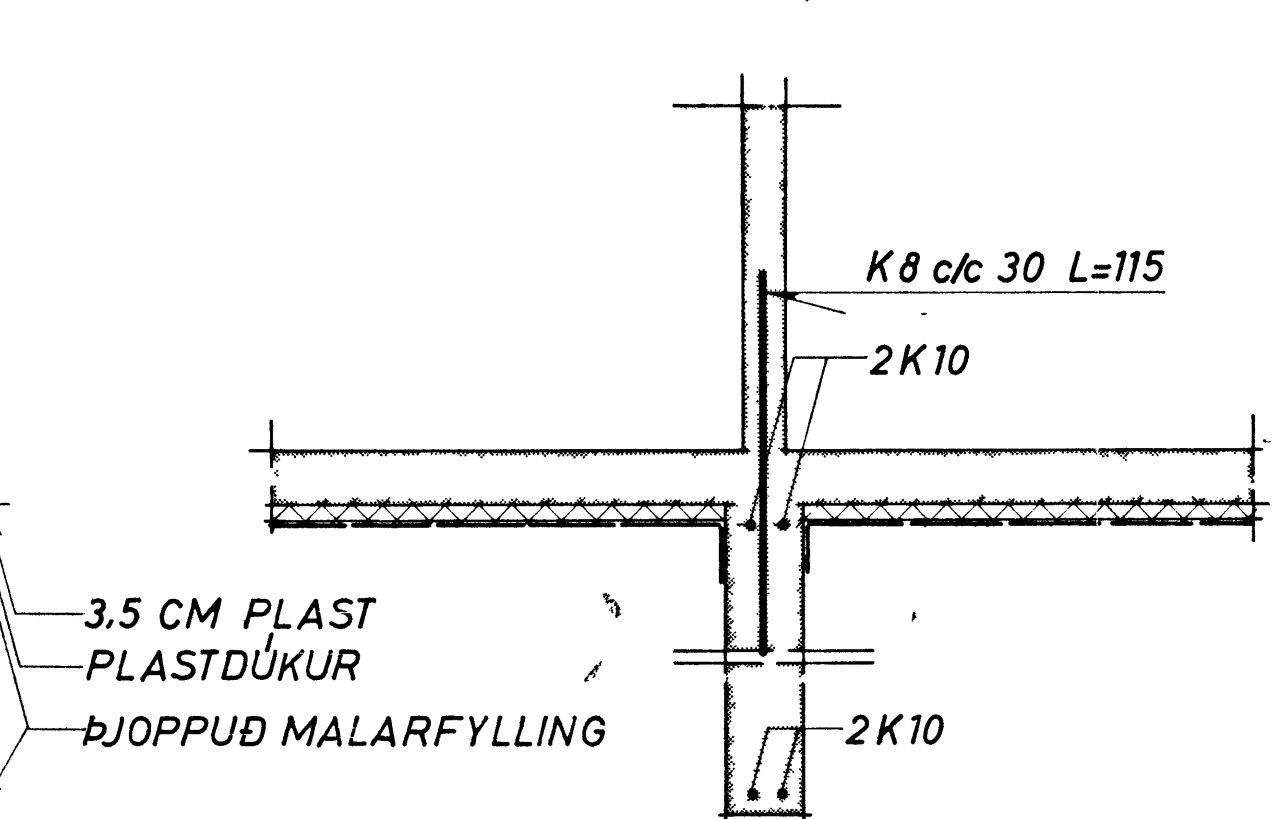
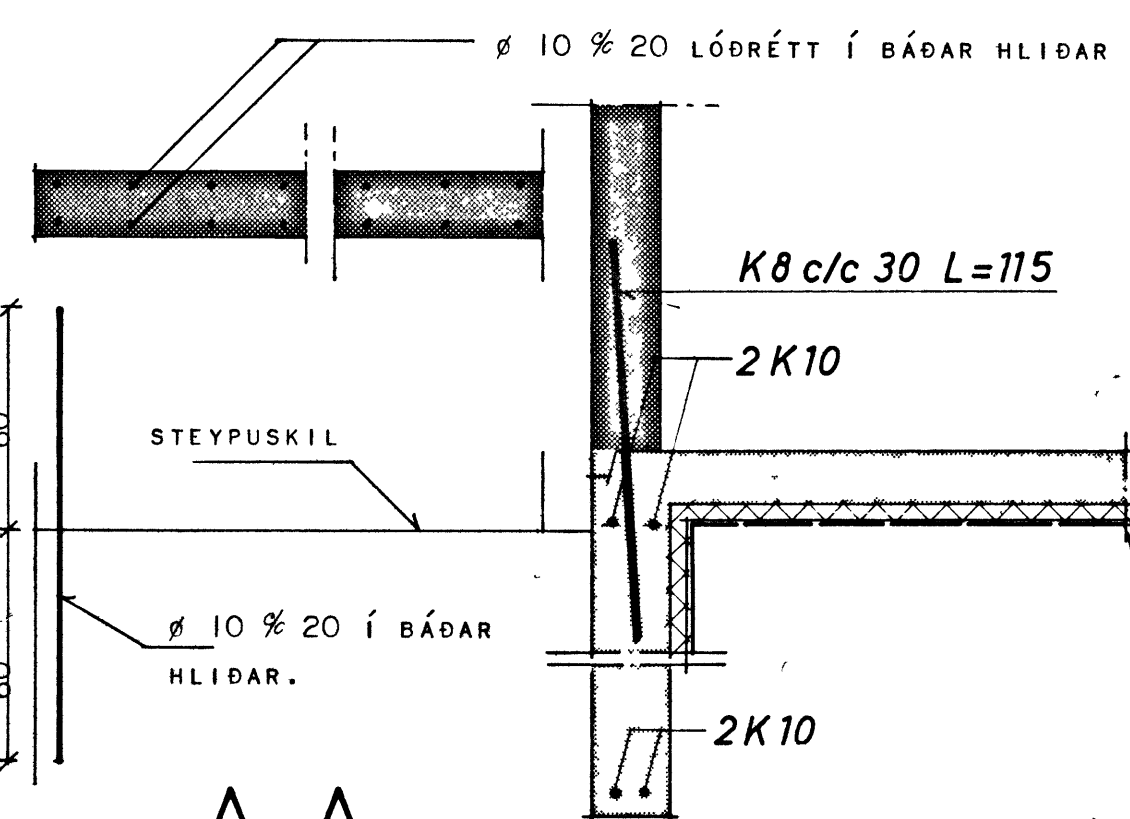
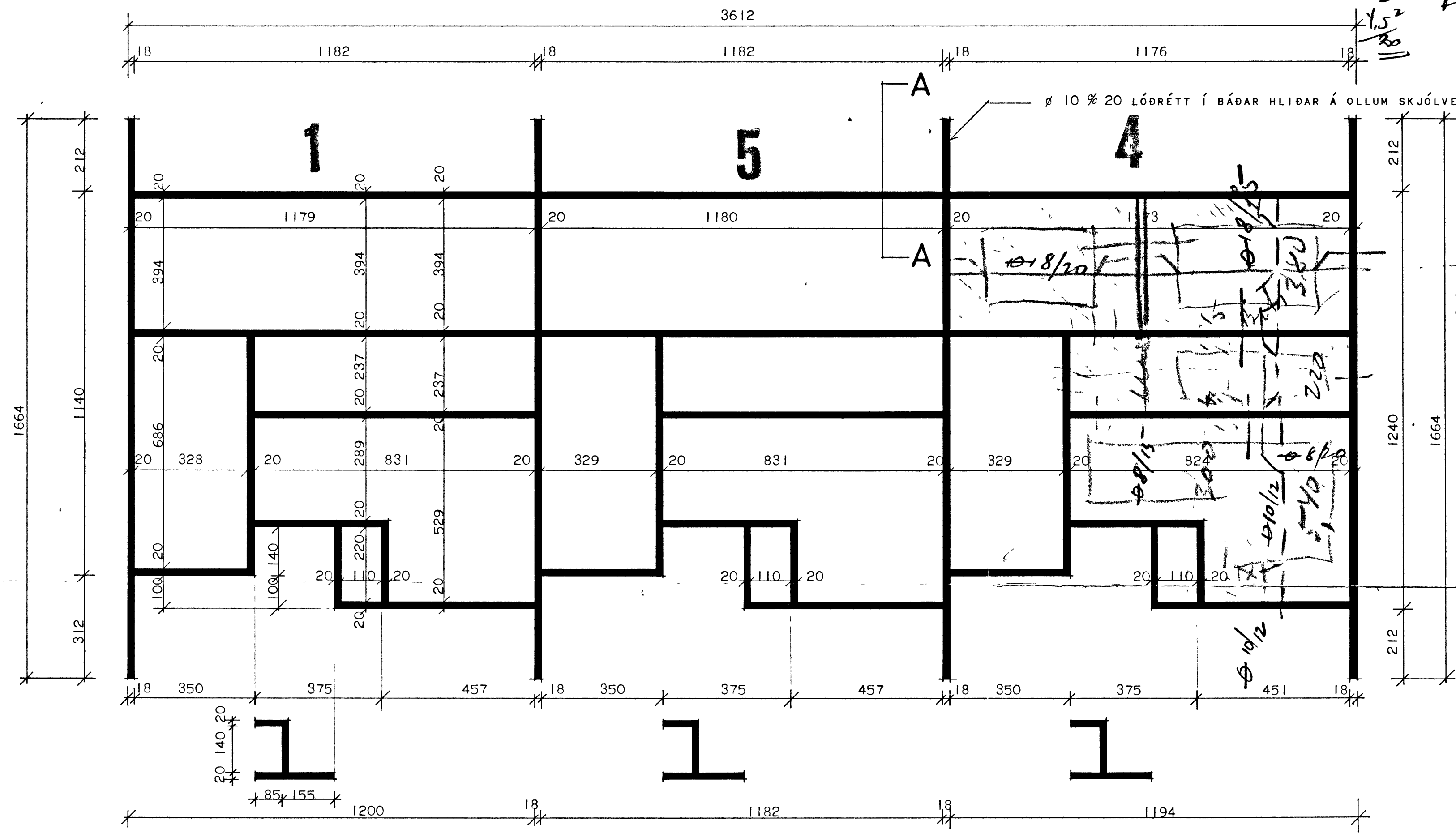
SKYRINGAR:

BREIDD UNDIRSTAÐA SÉ 20.CM EF Í GRUNNI ER KLOPP EÐA MÓHELLA. SÉ ANNAR JARÐVEGUR Í GRUNNI EN HÉR ER TEKID SKAL Hafa SAMRÁÐ VIÐ TEIKNISTOFU HM. DÝPT Á UNDIRSTOÐUM SÉ MINNST 1.2.M. NIÐURFYRIR JARÐVEGSYFIRBORD NEMA EF KLOPP ER OFAR Á GRUNNI. ÞÓ SKULU UNDIRSTOÐUVEGGIR EIGI VERA GRYNNRI 30.CM NIÐURFYRIR NEDRI BRÚN BOTNPLÖ BLONDUN STEYPU: Í UNDIRSTOÐUVEGGJUM OG BOTNPLÖTU SÉU 250.KG SEMENTS PR. AF STEYPU. NOTA SKAL LOFTBLENDI OG VIBRERA STEYPUNA SIGMÁL STEYPU SÉ 6-10.CM JÁRNÞENDING: Í UNDIRSTOÐUVEGGJUM SÉ 2 K 10LÁRÉTT EFST OG NEDST. HEIL UM EÐA VÍXLÖGÐ UM 50.CM. ÖNNUR JÁRN SJÁ TEIKNINGU 1:20. STEYPUSTYRKARSTÁL ER KAMBSTÁL K40. R_j=2000.kg/cm².

Í SAMBANDI VIÐ GÓLFRAUFAR SKAL ÞESS GETID AÐ RAUFAR SEM MERKTAR ERU INN SOKKULMYND ERU EINGONGU FYRIR HITALEG OG ÞARF ÞVÍ AÐ ATHUGA SÉRSTAKLEGA RAUFAR FYRIR VATNSLÖGN EF ÞEIRRA ER ÞORF.

BREIDD Á RAUFUM SJÁ RAUFATEIKNINGU.

SNID Í GÓLFRAUF.



HÚSNÆÐISMÁLASTOFNUN RIKIS	
UNDIRSTODUR OG RAUFAR FYRIR HITALÖGN	SÉRTEIKNING VERK NR. 222-1
BLAÐ NR 1	MÁL 1:100 APRÍL 1970
Másmálaráðgjafi	