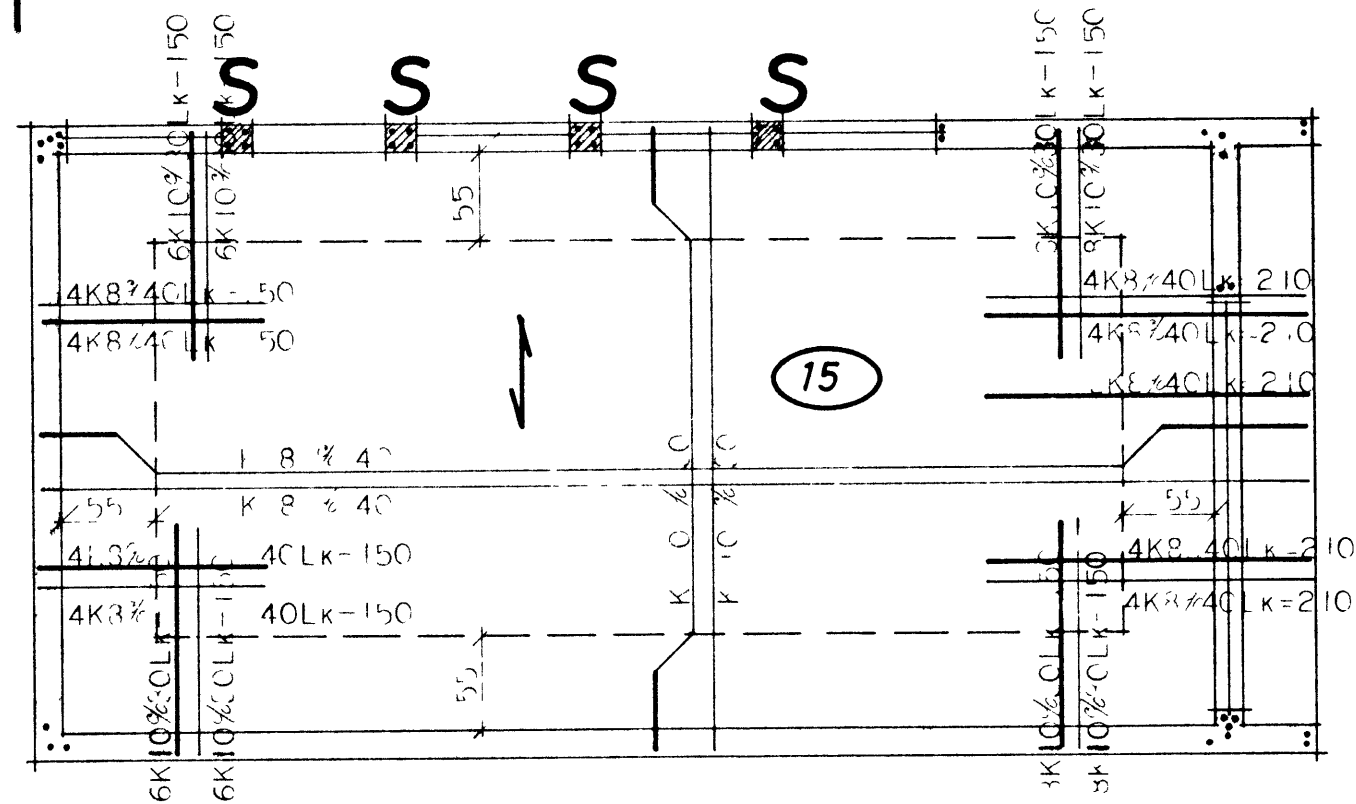
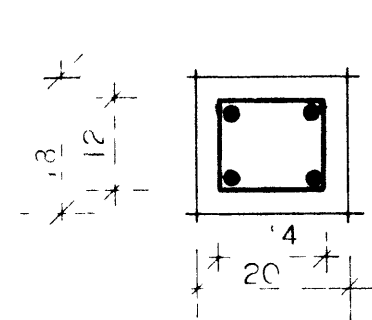


# HRAUNTÚN 37.

VESTMANNAEYJUM.



ÞAKPLATA MKV. 1:50.

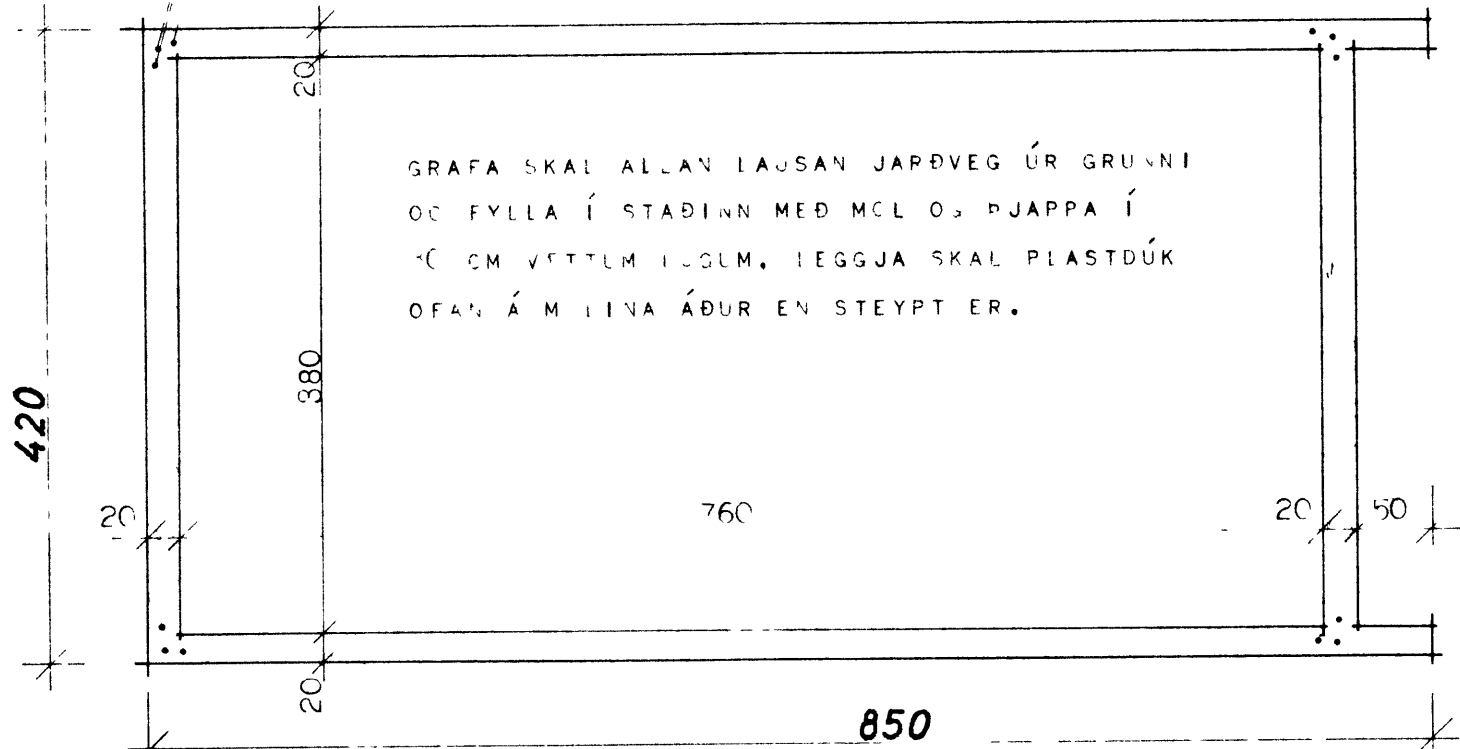


S. MKV. 1:10.

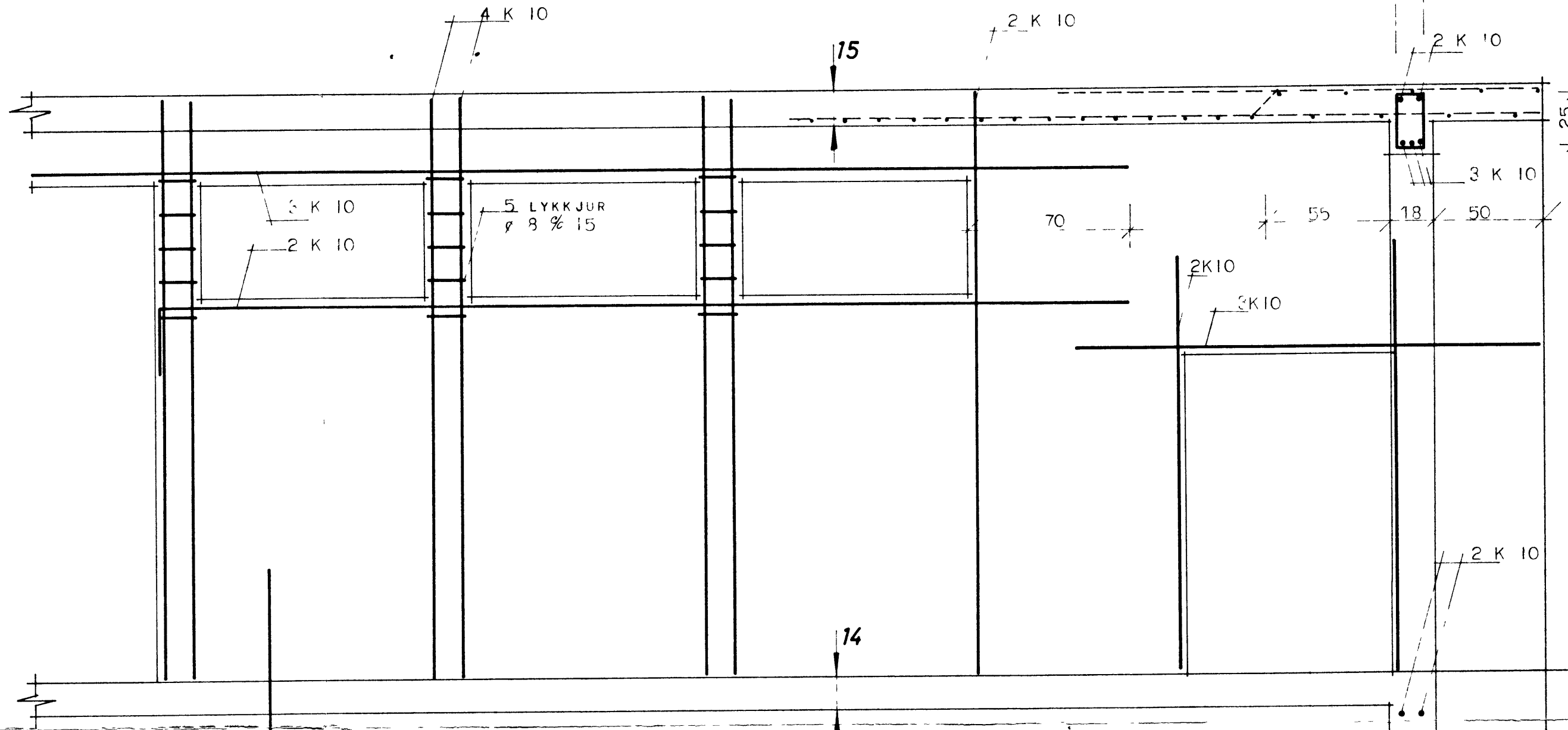
LÓÐRÉTT 4 K 10  
LÁRÉTT 5 LYKKJUR  
Ø 8 % 5 LK-70 CM.

K 10 ER MÁL FRÁ BOTNI Á UNDIRSTÖÐUM OG UPP Á EFRI BRÚN  
ÞAKPLÖTU. VIXLLOÐ Í STEYPUKILUM UM 50 CM.

GRAFA SKAL ALLAN LAUSAN JARÐVEG ÚR GRUNNI  
OG FYLLA Í STAÐINN MEÐ MCL OG ÞJAPPA Í  
10 CM VÖTTLUM TUGLM. VEGGJA SKAL PLASTDÚK  
OFAN Á MILLI AÐUR EN STEYPT ER.

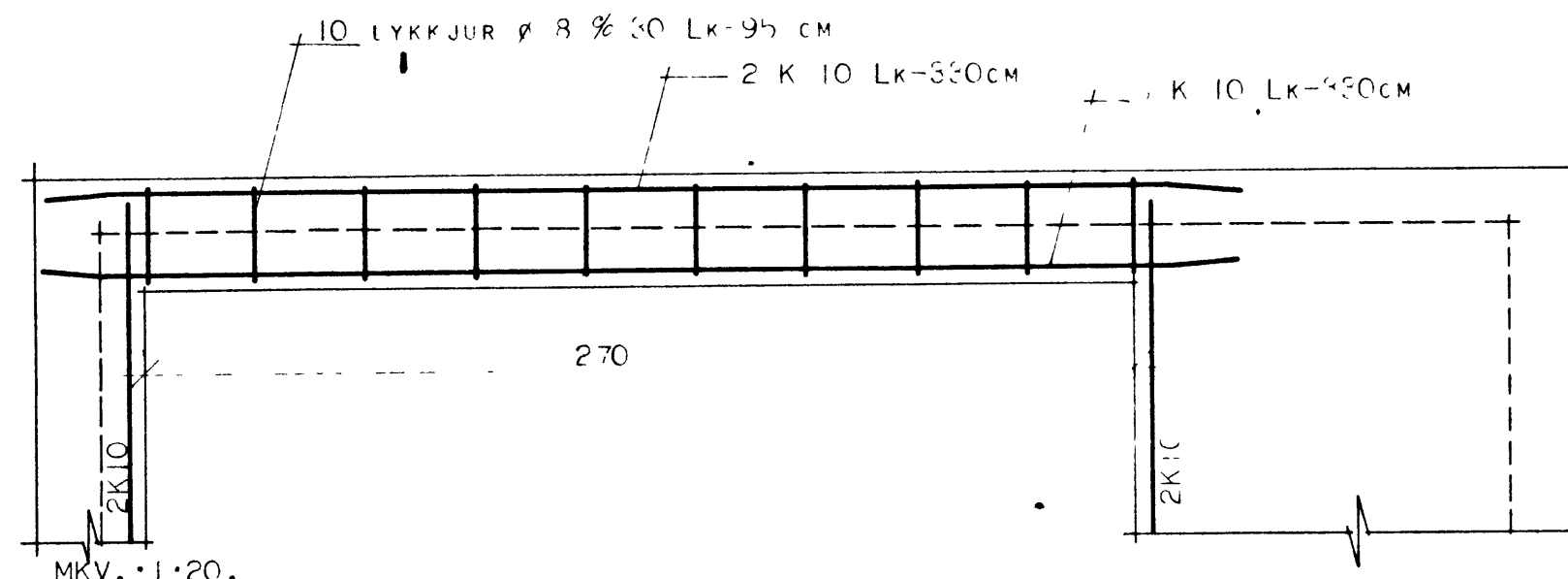


UNDIRSTÖÐUR MKV. 1:50.



MKV. 1:20.

Í STEYPUKIL MILLI SOKKLA OG ÚTVEGGJA KOMI LÓÐRÉTT  
K 8 % 30 LK-115 CM.



MKV. 1:20.

MERKINGAR:

- MERKIR JÁRN Í EFRA BORDI Í PLOTU.
- JÁRN Í NEÐRA BORDI Í PLOTU.
- - - AÐ UPPBEYGJUR BYRJA.
- AÐ NEÐSTU JÁRN Í PLOTU LIGGI SAMSIDA MERKI.
- AÐ TALA Í HRING SÉ PLOTUÞYKT Í CM.

SKÝRINGAR: STÁL ER KAMBSTÁL K 40 MED  $R_j=2000$  KG/CM<sup>2</sup> OG ER ÞAÐ AÐKENNT MED K.  
Í LYKKJUM ER STÁL 37, SEM ER AÐKENNT MED Ø. Í ÞAKPLOTU BEYGIST ANNAD HVERT JÁRN UPP Í EFRI BRÚN  
Í ÞEIRRI FJARLÆGG, SEM MERKT ER INN Á GRUNNMYND. BIL MILLI JÁRNA ERU GEFIN MILLI BEINNA JÁRNA INNBYRÐIS  
OG UPPBEYGDRA JÁRNA INNBYRÐIS.  
K 10 % 30 MERKIR 10 MM KAMBSTÁL MED 30 CM MILLIBILI MILLI JÁRNAMÍÐJA ÞEIRRA JÁRNA, ER HAFNA SAMAN FORM.  
SEMENTSMAGN Í STEYPU SÉ Í SÖKKULVEGGJUM, NEÐSTA GÓLFI OG ÚTVEGGJUM 250 KG/M<sup>3</sup> (B200), EN Í LOFTPLOTU  
SÉU 300 KG/M<sup>3</sup> (B250). NOTA SKAL LOFTBLENDI OG VÍBRERA STEYPU. SIGMÁL STEYPU SÉ 4-6 CM.  
SJÁ ANNARS SKÝRINGAR VIÐ ÞAKTEIKNINGU Í VERKI.

HÍSNÆÐISMÁLASTOFNUN RÍKISINS.

JÁRNÞENT STEYPA.

BÍLGEYMS

VERK NR.

1061.

SEPT 19

MKV. 1:50. 1:20. 1:10.

*Guðmundur Helmarsson*