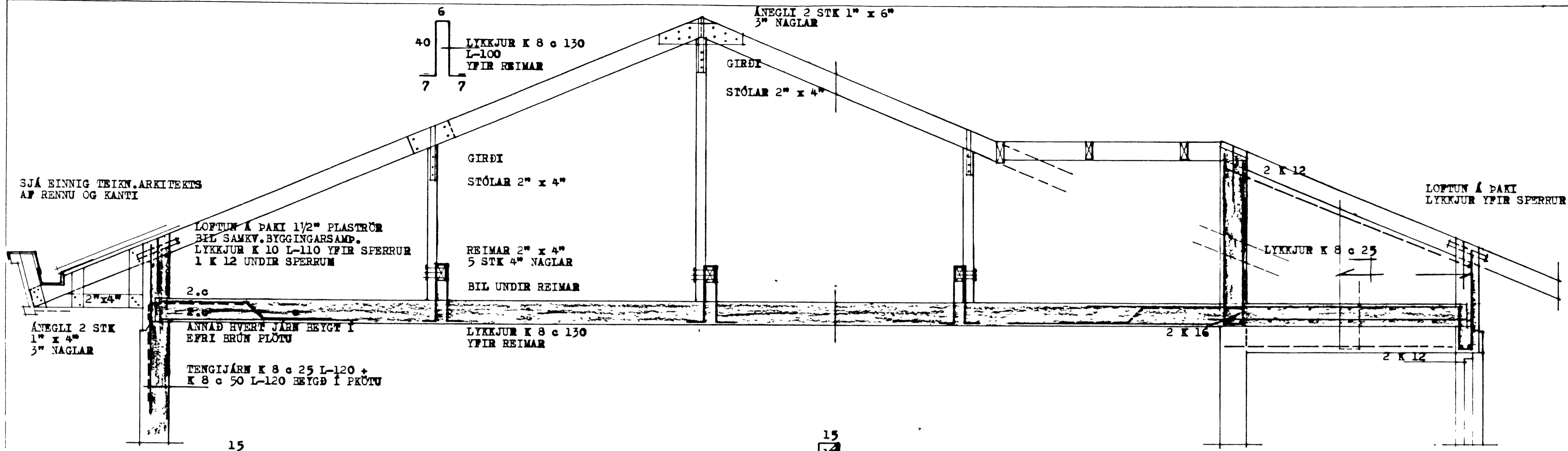
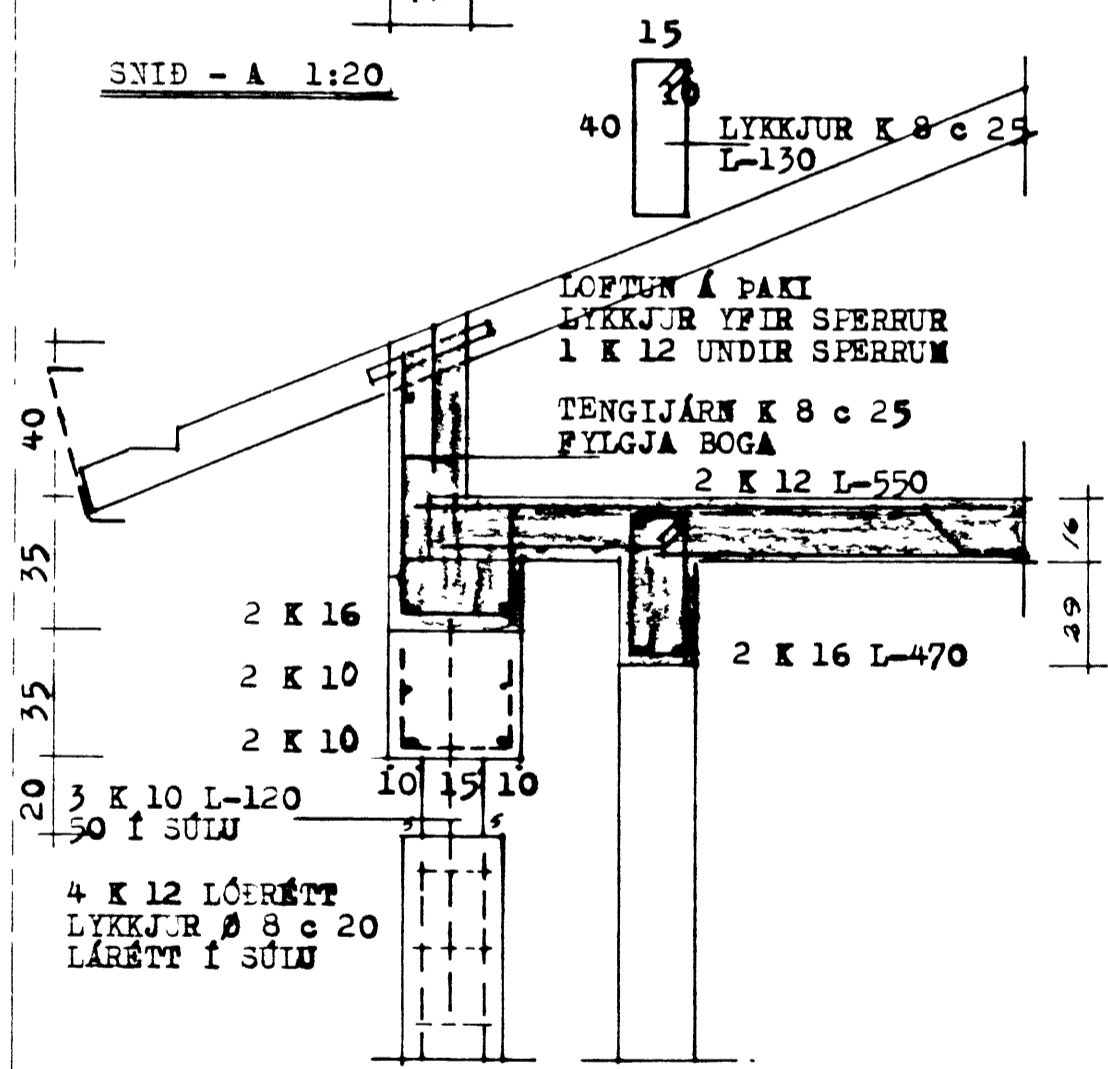


SJÁ EINNIG TEIKN. ARKITEKTS
AF RENUU OG KANTI

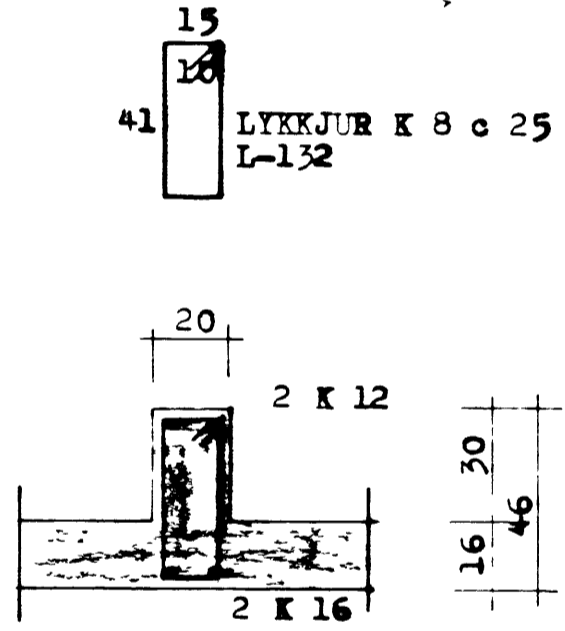


SNID - A 1:20

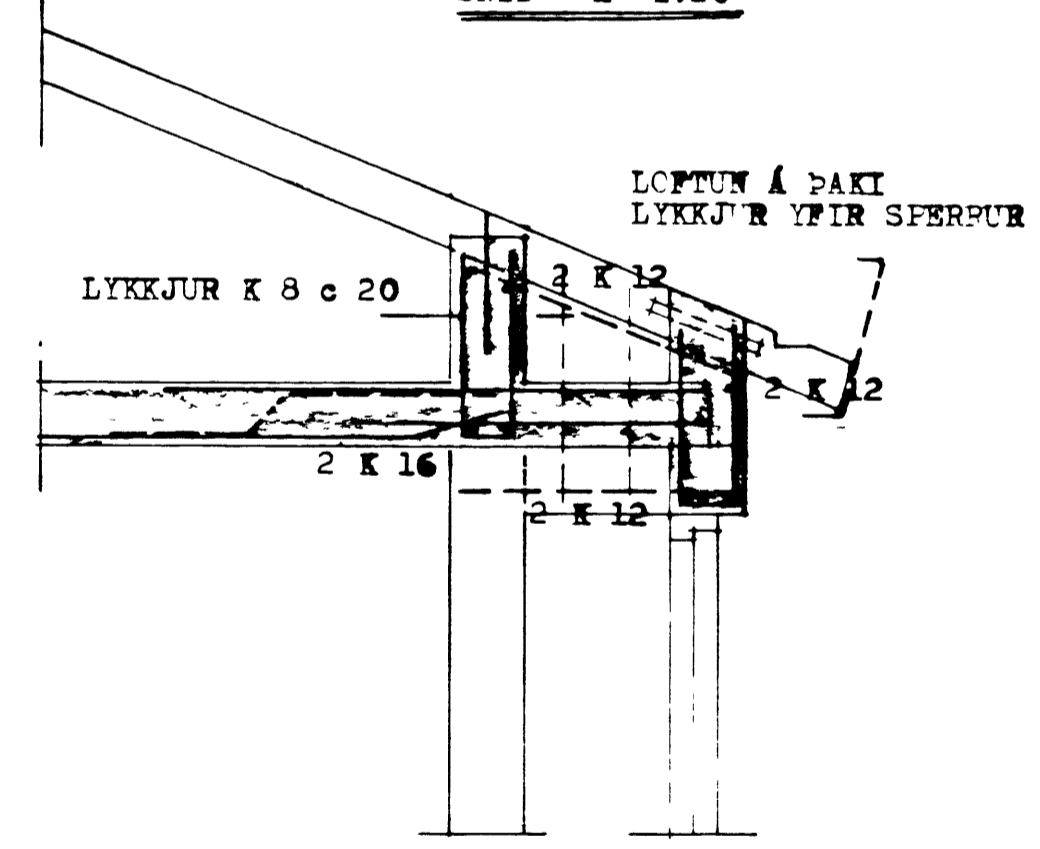
SNID - A 1:20



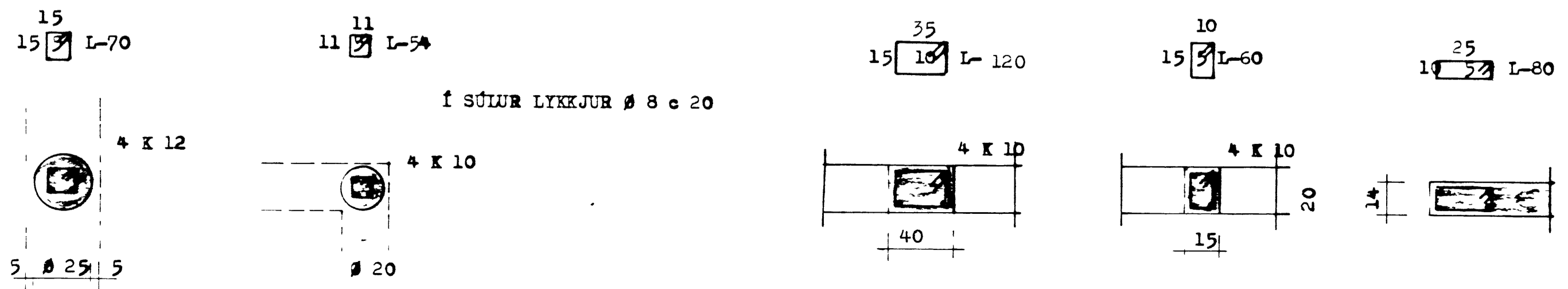
SNID - B 1:20



SNID - D 1:20



SNID - B' 1:20



STEINGRÍMUR TH ÞORLEIFSSON, MTFI		JÁRNEBENT STEINSTEYPA LOFTPLATA OG VEGGIR -SÚLUR OG SNID
TEIKNISTOFA - ARMULA 5 - SIMI 3-22-44		
VERK	HRAUNTÚN NR. 1 VESTMANNAEYJUM	
MAL	1:20.	
DAGS	OKT.-1984	
BLAD	7	