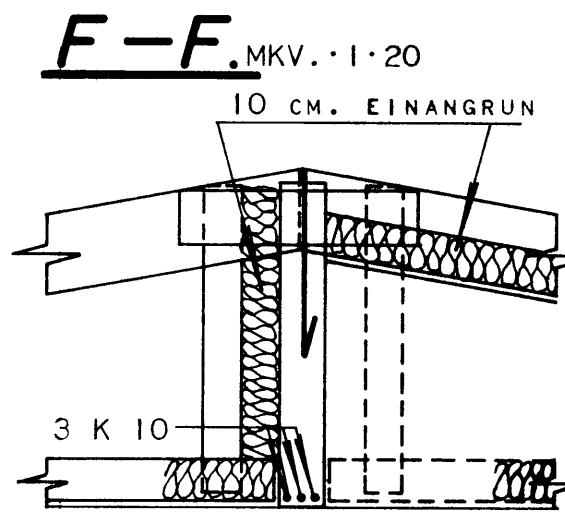


SKÝRINGAR
 UPP MEÐ OG UNDIR GLUGGA OG HURÐAROP KOMI 2 K 10, EN YFIR OP KOMI 3 K 10, NEMA ANNAÐ JÉ TEKID FRAM Á TEIKNINGU. LÁRÉTTU JÁRNIN NÁI MINNST 70 CM. ÚT FYRIR OP EÐA SÉU SAMFELD UM FLEIRRI OP. LÓDRÉTTU JÁRNIN NÁI FRÁ BOTNI Á UNDIRSTÖÐUM OG AÐ ÞAKSKEGGI. BERA SKAL BLÝMENJU Á STÁLBITA OG ER HANN FESTUR Í STEYPU MEÐ SOÐNUM LYKKJUM K 10 Á ENDANA. BERA SKAL FÚAVARNAREFNI Á ALLA SPERRUENDA SVO OG Á SAMSEYTTI Í MÆNI OG SPERRUR ER FESTAST MEÐ BOLTUM Á GAFLA. FÚAVARNAREFNIÐ SKAL BORID Á SPERRURNAR MEÐAN ÞÆR ERU ÞURRAR. SPERRUEFNIÐ SKAL VERA BEINT, HÚSBURRT OG LAUST VIÐ STÓRA KVISTI. FE TA SKAL SPERRUR Í STEYPU MEÐ LYKKJUM ÚR Ø 8 STEYPUSTYRKARJÁRNI, ER NÁI MINNST 30 CM. NIÐUR Í STEYPU. SEMENTSMAGN Í STEYPU SÉ 250 KG/M³ STEYPU. NOTA SKAL LOFTBLENDI OG VÍBRERA STEYPUJA. SIGMÁL STEYPU SÉ 4 - 6 CM. NOTA SKAL KAMBSTÁL K 40 MEÐ RJ=2000 KP/CM².



EKKI MÁ SETJA SPERRUR SAMAN ANNARS STAÐAR EN Í MÆNI.

HÚSNÆÐISMÁLASTOFNUN RÍKISINS	
ÞAKVIÐUR OG JÁRNBENT STEYPA	SÉRTEIKNING VERN NR. 1002
	1973
MKV. 1:10, 1:20, 1:50.	