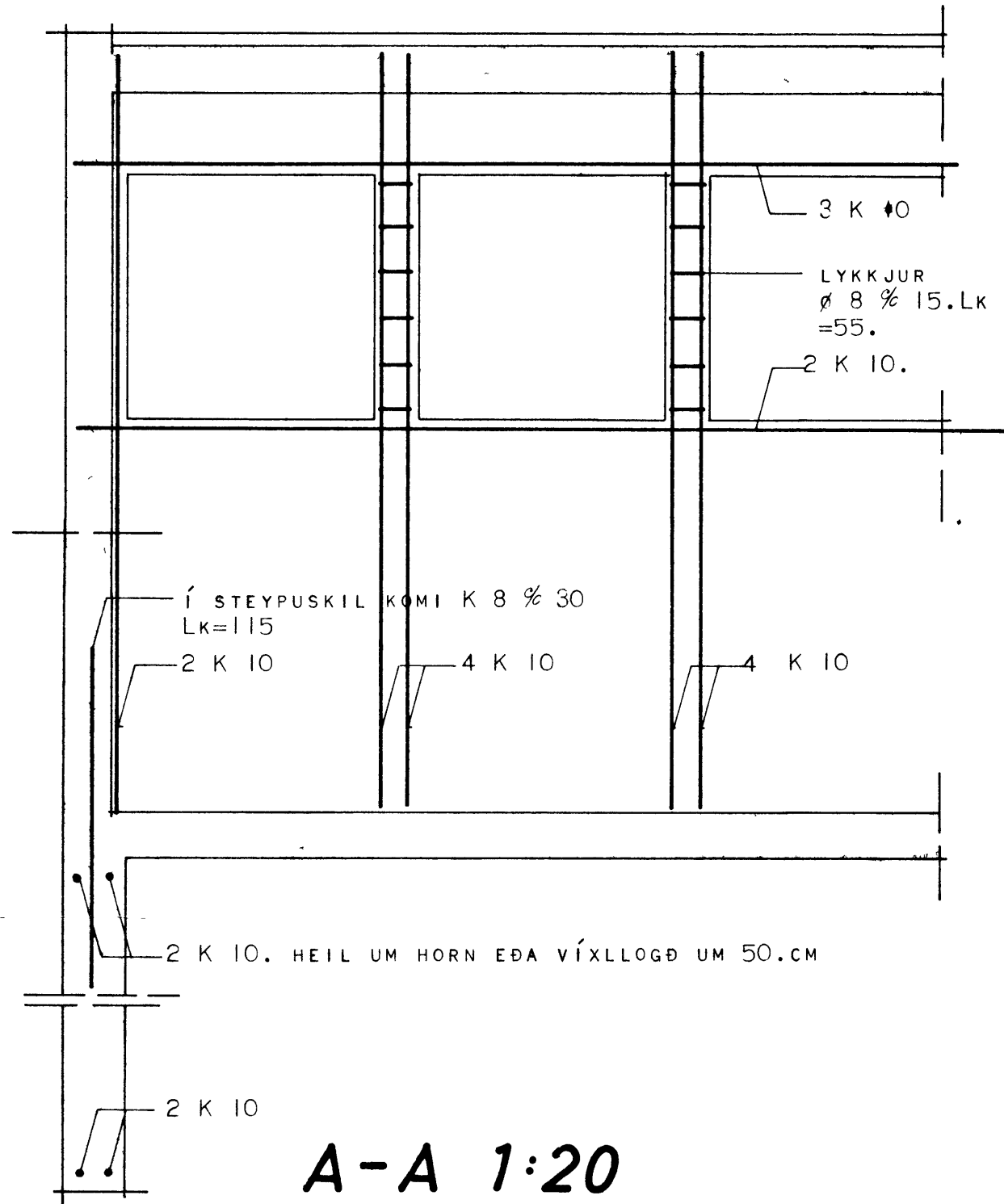
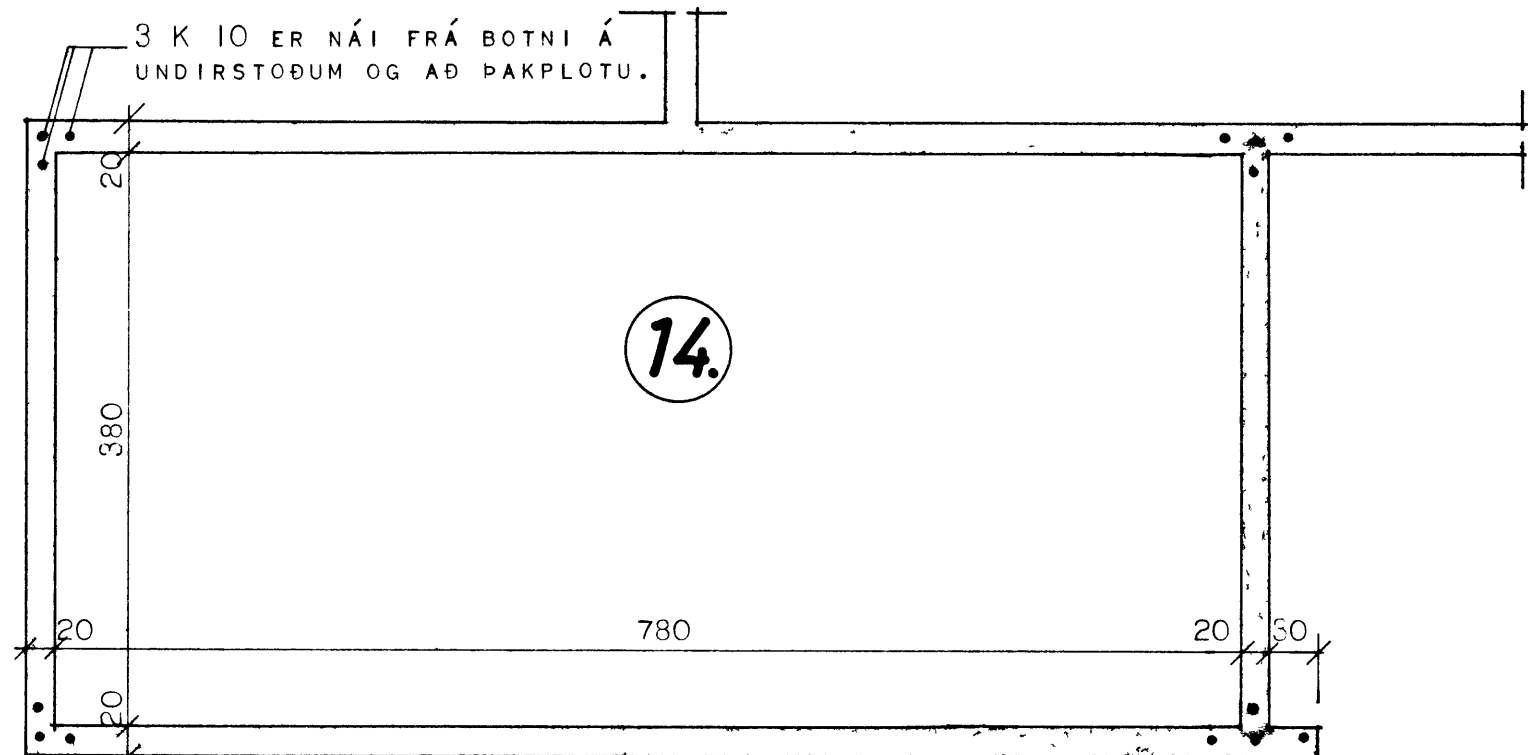


HRAUNTÚN 11



A-A 1:20

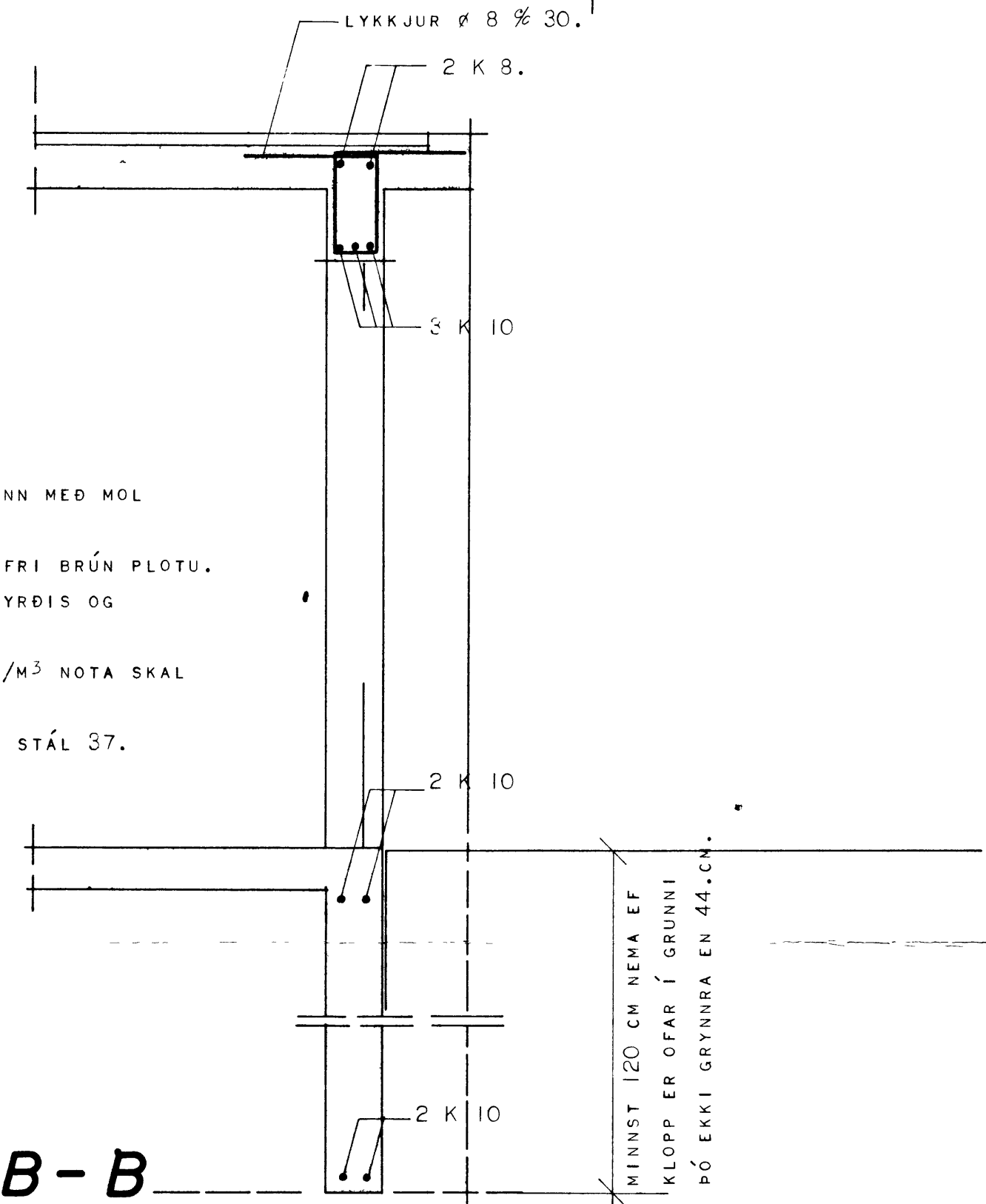


UNDIRSTÖÐUR

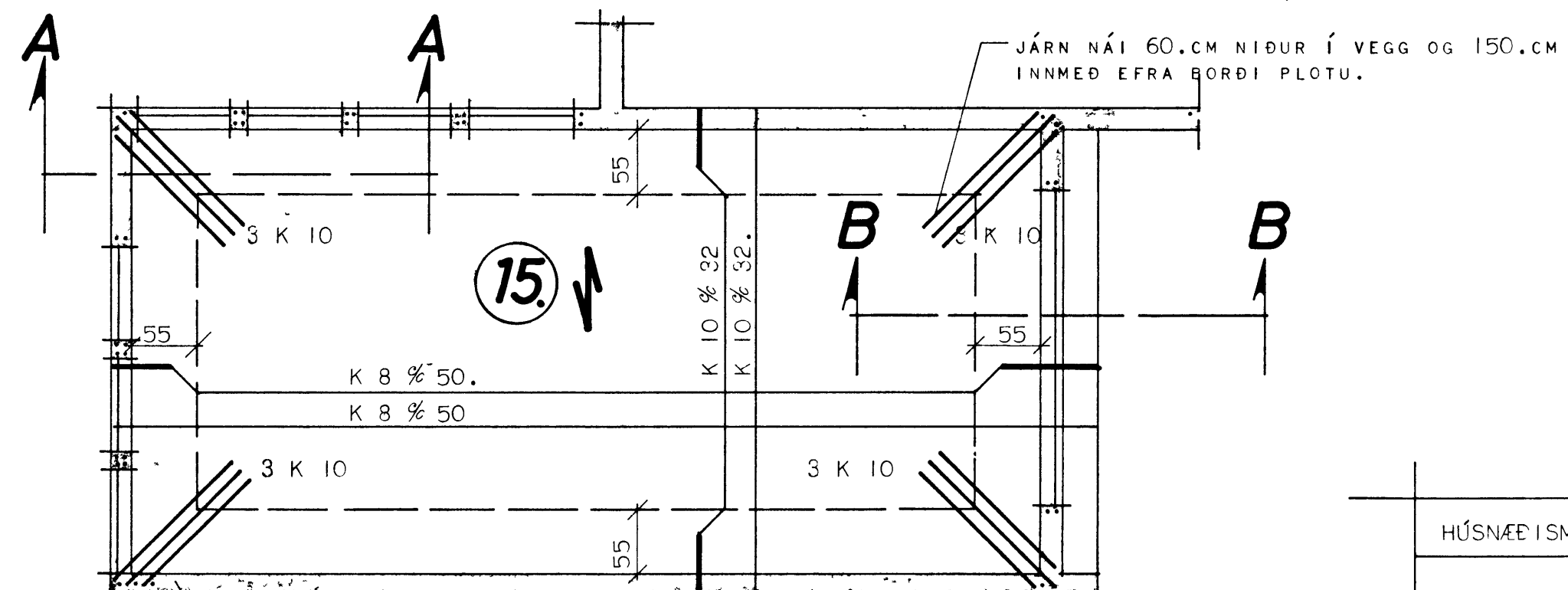
MERKINGAR.

- NEDSTA JÁRNLAG Í PLOTU LEGGIST SAMSÍÐA MERKI.
- JÁRN Í EFRI BRÚN PLOTU
- JÁRN Í NEDRI BRÚN PLOTU
- UPPEYGJUR BYRJA
- PLOTUÞYKKT Í CM.

SKÝRINGAR: GRAFA SKAL ÚR GRUNNI NIÐUR Á FASTAN BOTN OG FYLLA UPPI Í STAÐINN MEÐ MOL ÞJAPPADRI Í 30.CM VÆTTUM LOGUM. Í 55.CM FJARLÆGD FRÁ INNRI BRÚN ÚTVEGGJA BEYGIST ANNADHVERT JÁRN UPPI Í EFRI BRÚN PLOTU. BIL MILLI JÁRNA ERU GEFIN UPPI Í CM MILLI JÁRNAMÍÐJA Á BEINUM JÁRNUM INNBYRÐIS OG UPPEYGÐUM JÁRNUM INNBYRÐIS. SEMENTSMAGN Í STEYPU SÉ Í VEGGJUM 250.KG/M³ STEYPU EN Í PLOTU SÉU 300.KG/M³ NOTA SKAL LOFTBLENDI OG VIBRERA STEYPU SIGMÁL STEYPU SÉ 6-10.CM STÁL MERKT K ER KAMBSTÁL K40. MEÐ RJ=2000KG/CM² EN STÁL MERKT Ø ER SLÉTT STÁL 37.



B-B



ÞAKPLATA

HÚSNÆISMÁLASTOFNUN RÍKISINS	
JÁRNBENT STEYPA	SÉRTEIKNING
ÞAKPLATA YFIR	VERK NR
BÍLGEYMSLU.	81
	MK 1.50.1.