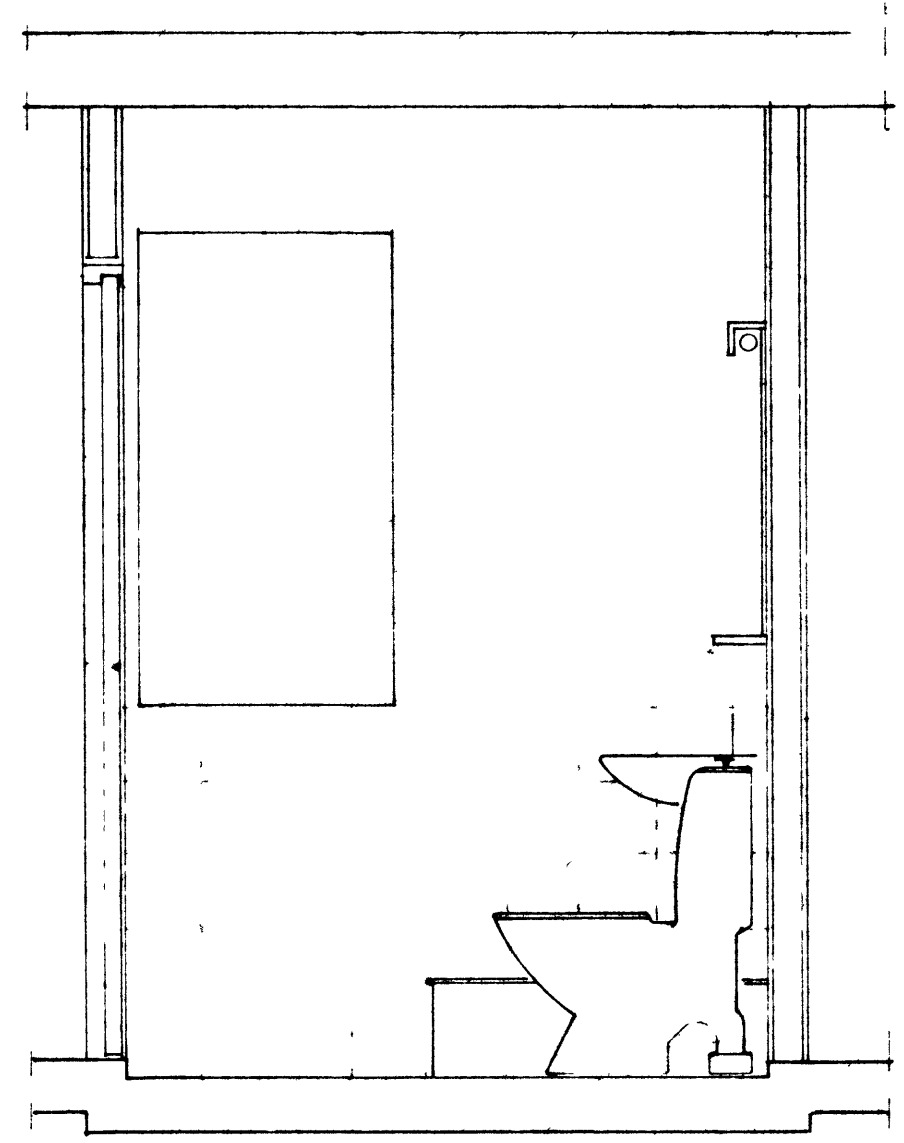
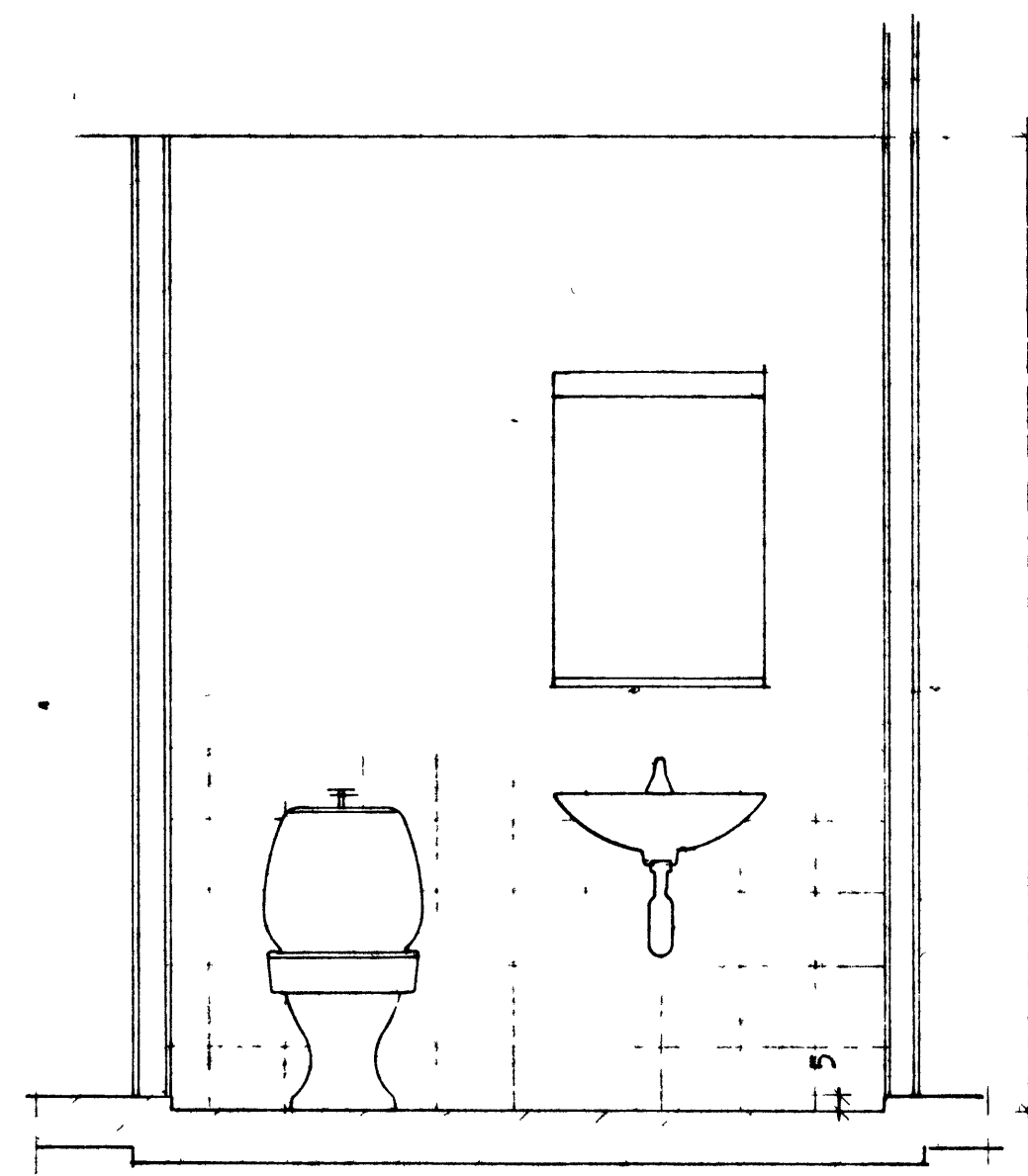


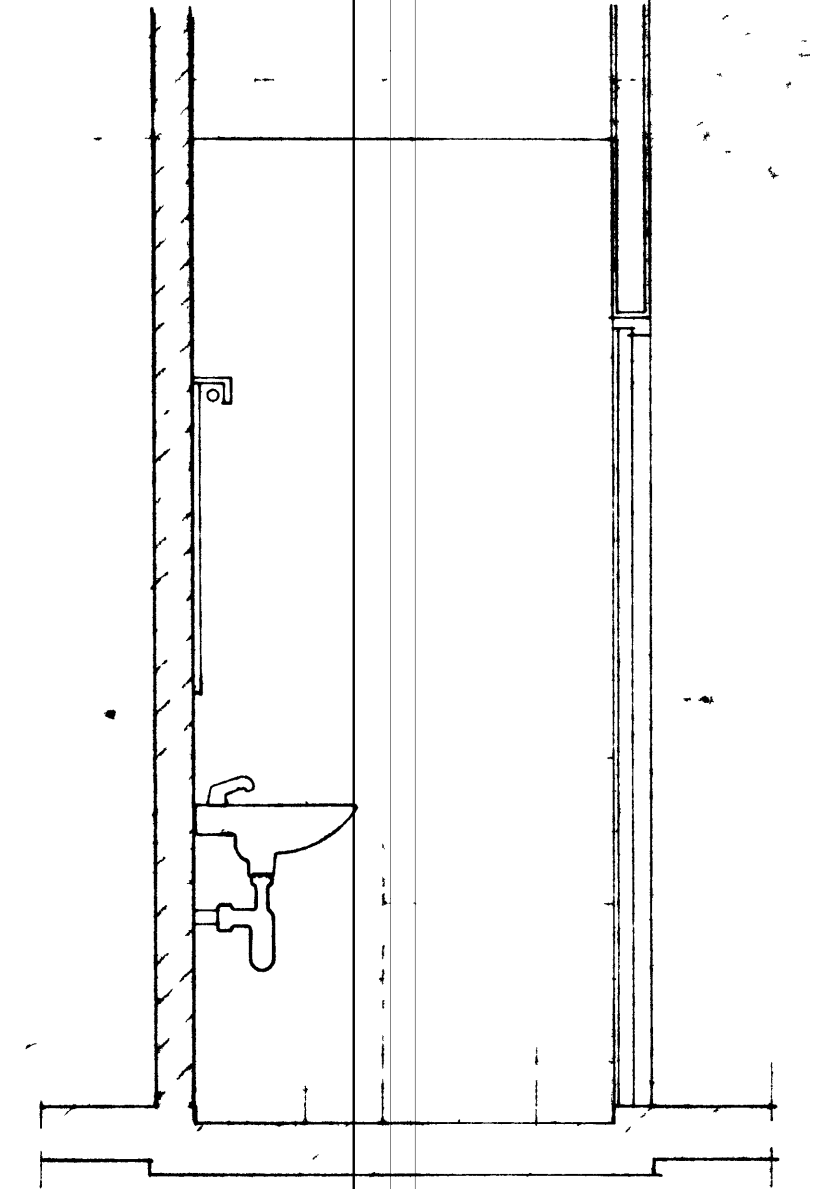
Snið A - A 1:20



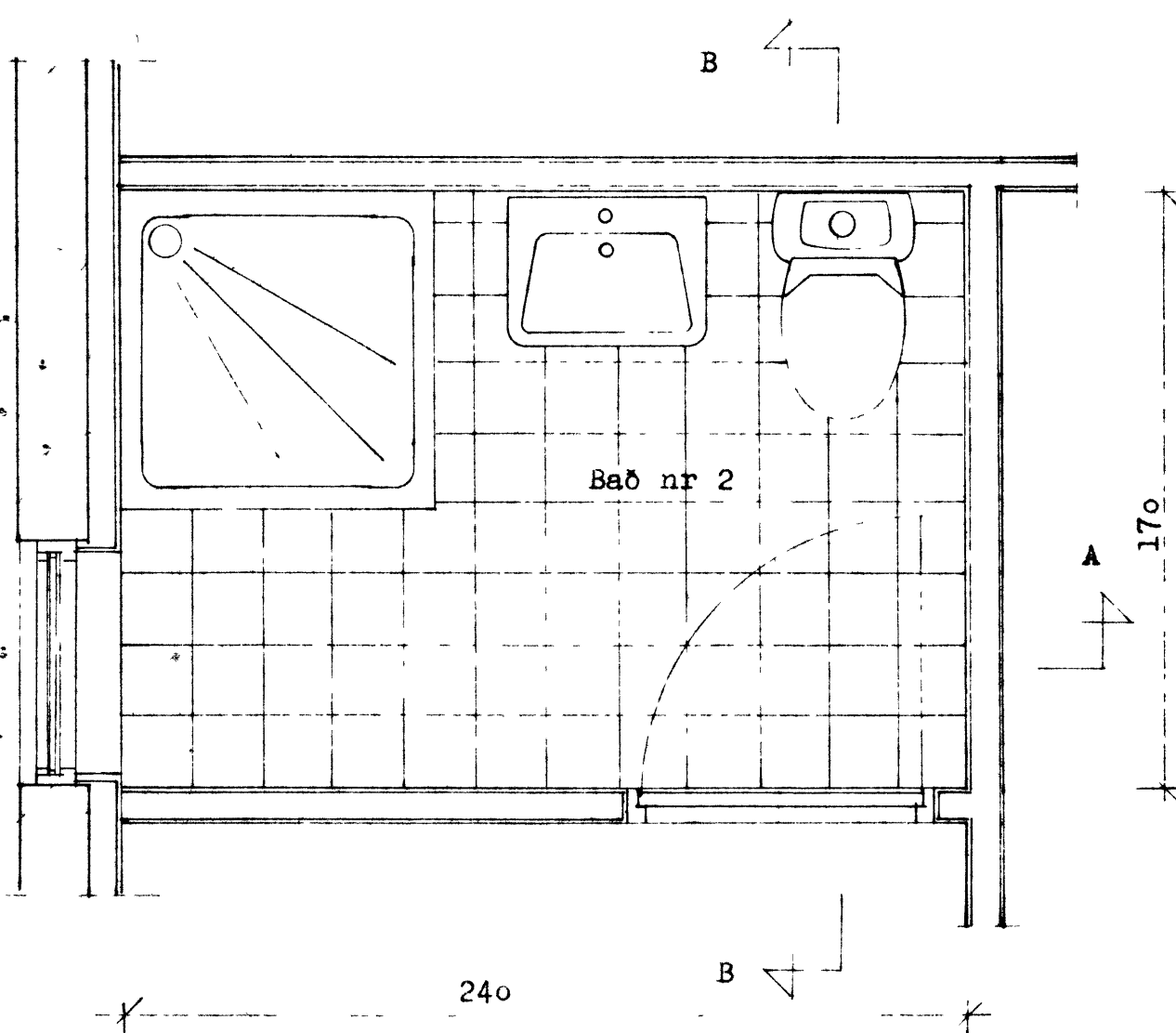
Snið B - B 1:20



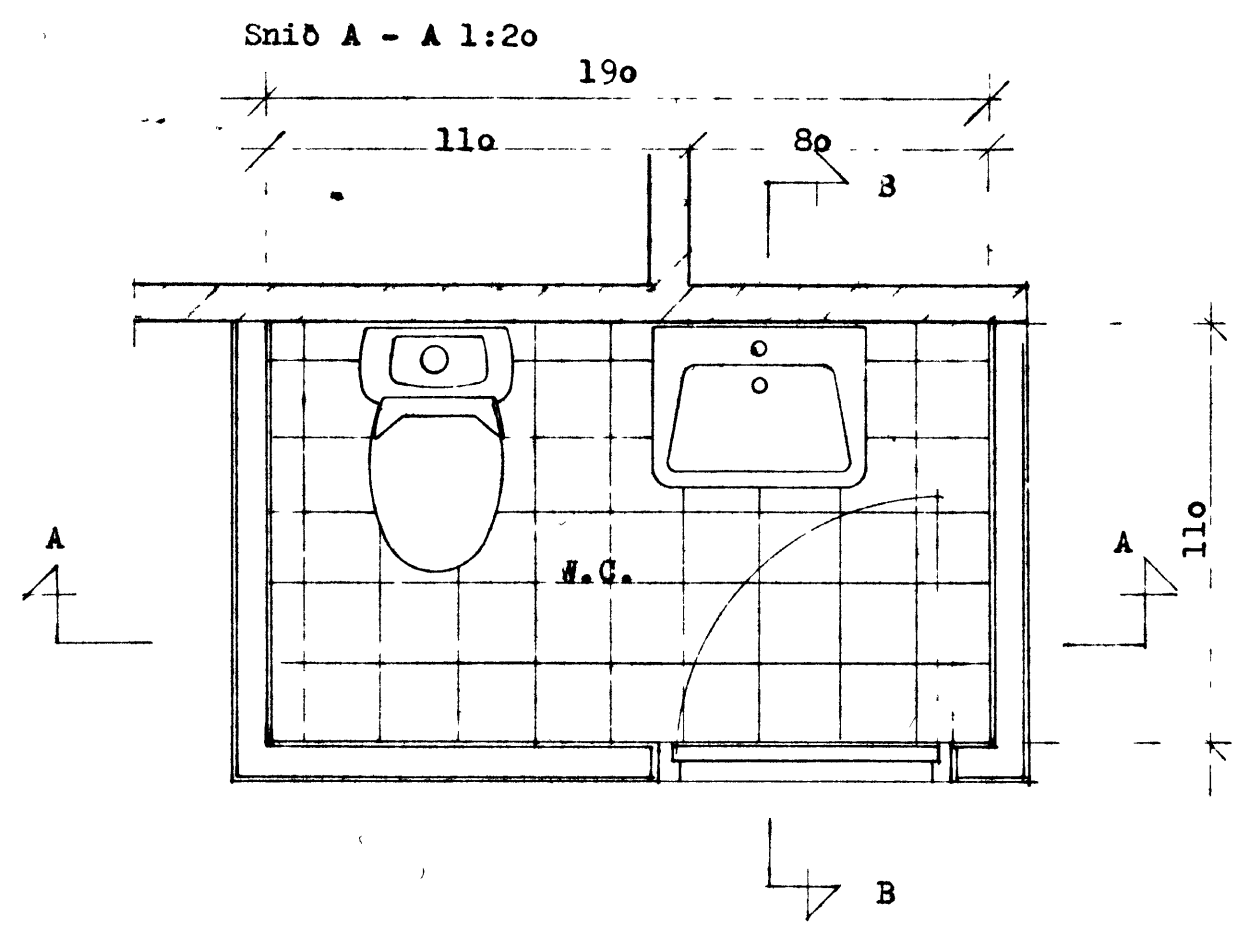
Snið A - A 1:20



Snið B - B 1:20



Grunnmynd 1:20



Grunnmynd 1:20

F		VERK	Hrauntún 12 Vestmannaeyjum
E			Bað nr 2. - W.C.
D			Grunnmynd - Snið
C			
B			
A			
BR	DAGS	BREYTING	TEIKN NR 9 AF 8636
PÁLL ZÓPHONIÁSSON BYGGINGATÆKNIFRÆÐINGUR KIRKJUVEGI 23 - 98-2711 900 VESTMANNAEYJUM			HANNAÐ PZ TEIKNAD MG KVARDI 1:20 DAGS nóvember 1986