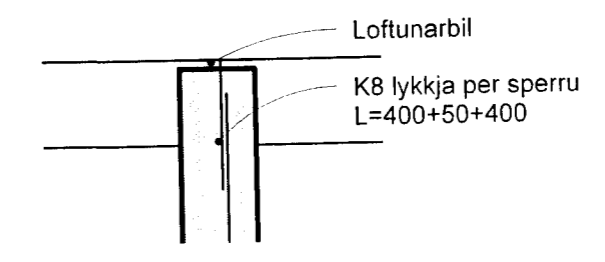
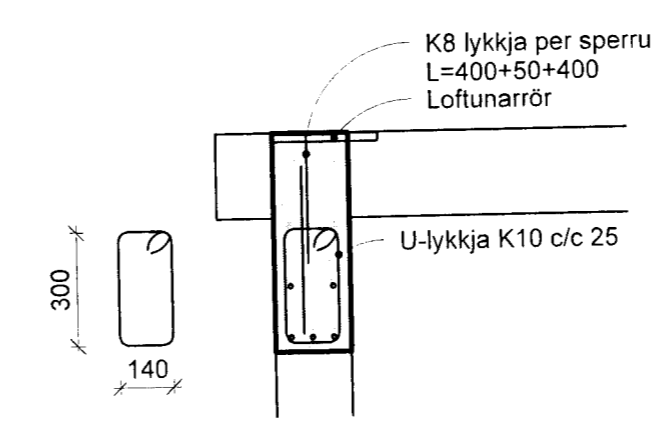
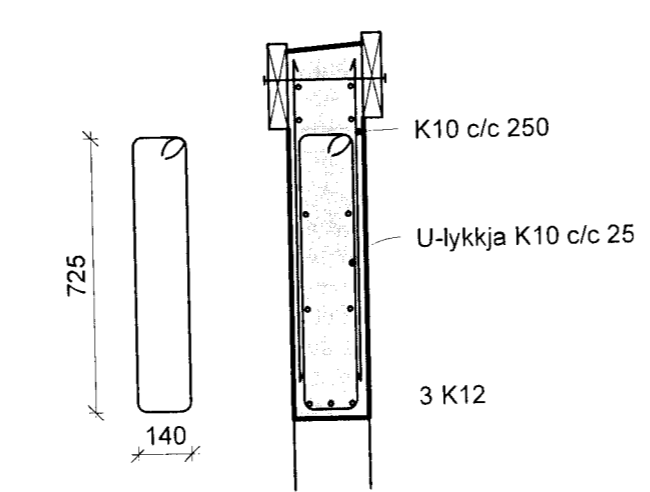
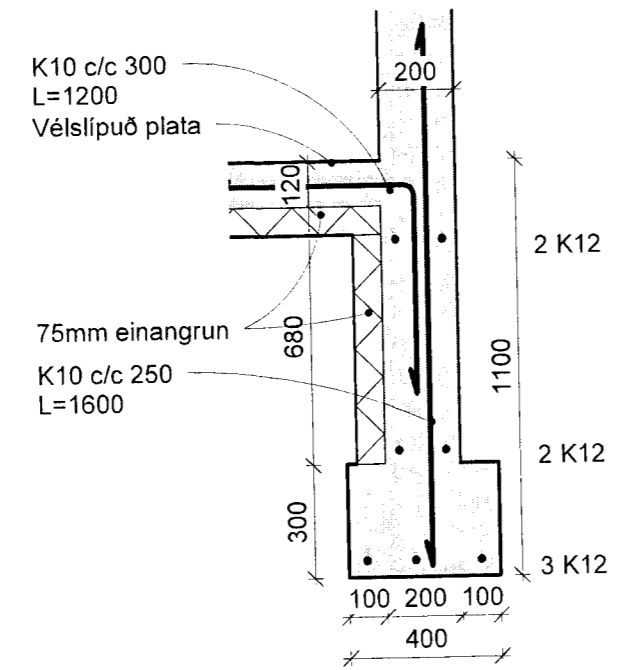
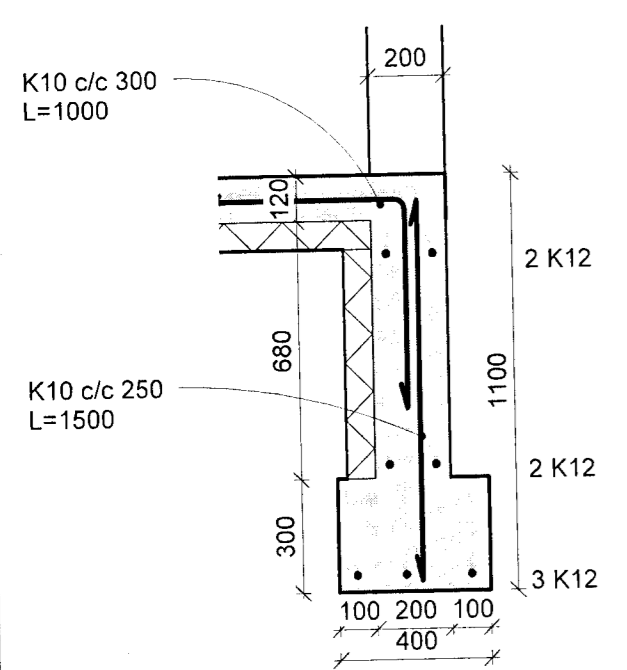


Sign 2 S-B

Kringum glugga koma 3 K10 er nái 500mm út fyrir op, nema þegar op er yfir 2m þá komi 3 K12 eða samkvæmt sérteikningu. Járn í veggjum K10 c/c 25 lóðrétt og K10 c/c 20 lárétt

1 Undirstöður
1 : 50

2 Sperrur
1 : 50



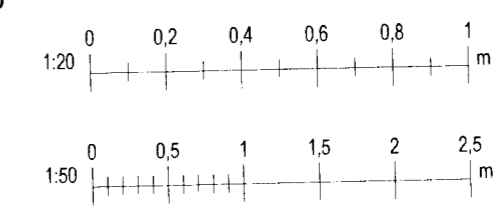
A Snið A
1 : 20

B Snið B
1 : 20

C Snið C
1 : 20

D Snið D
1 : 20

E Snið E
1 : 20



Útg.	Dags.	Skýring	Br.a
Verkefni: Hólagata 30 - viðbygging			
Verkefngund: Viðbygging			
Burðarvirkisupprættir			
Undirstöður og sperrur			
Teiknað af:			
Dagsetning: 26.05.2011	Mælikvarði: As indicated		
Samþykkt: <i>[Signature]</i>			
VERKFRÆÐISTOFA SUDURNESJA EHF			
Verknúmer	Teikning númer: 02		Útgáfa
HÖNNUNUR ÁSKILUR. SÉR ALLAN RETT Á TEIKNINGUM. FJÓLFÖLDUN ER HÁÐ SKRIFLEGU SAMBYKKI			