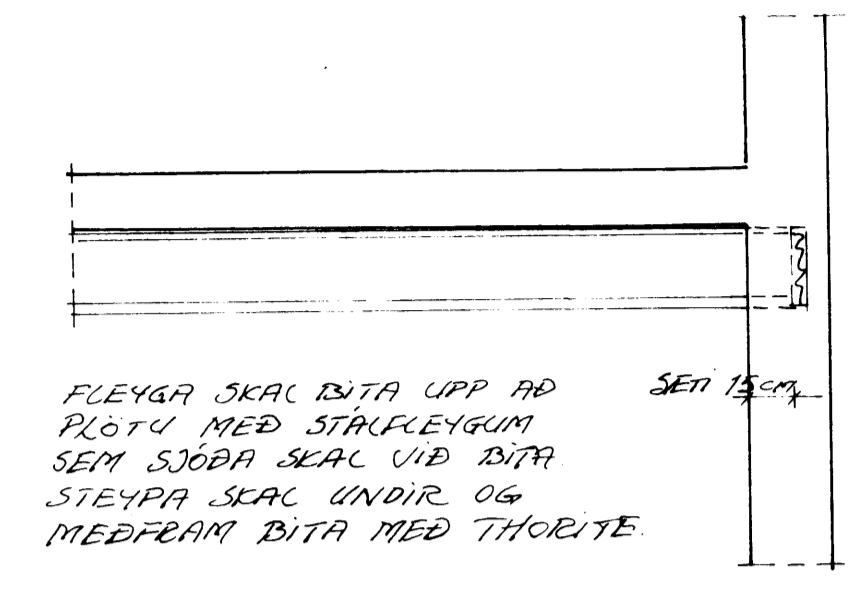
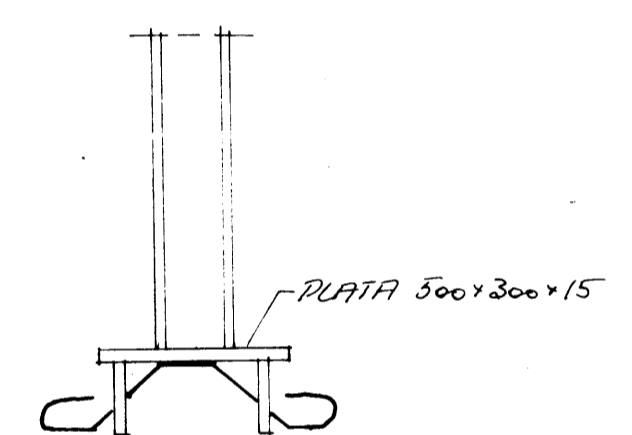
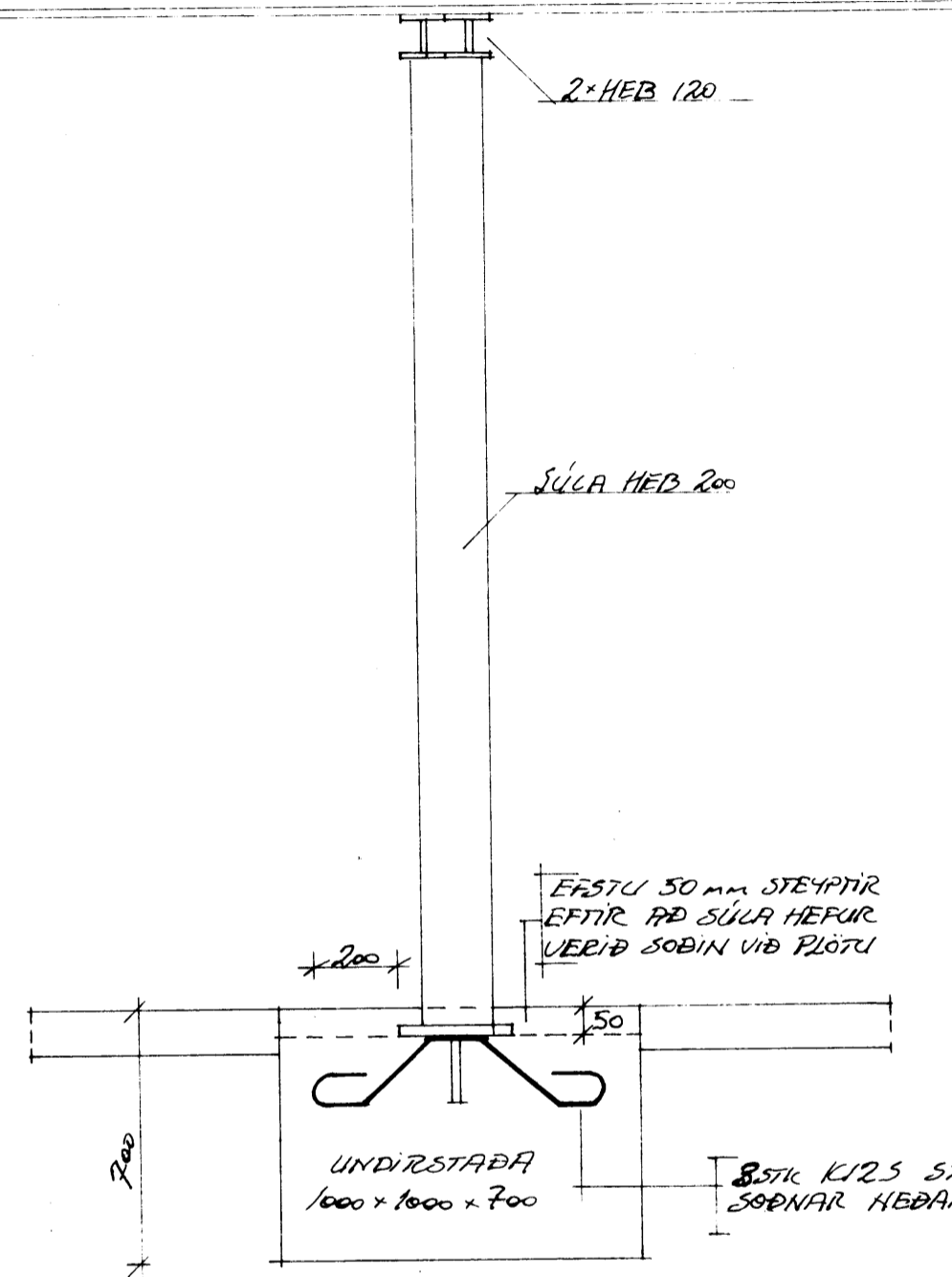
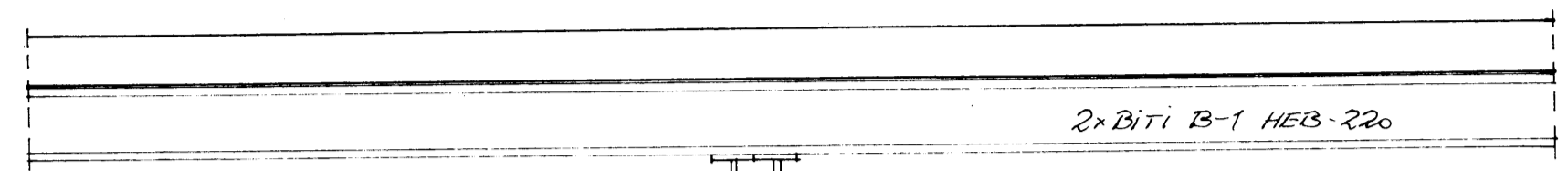
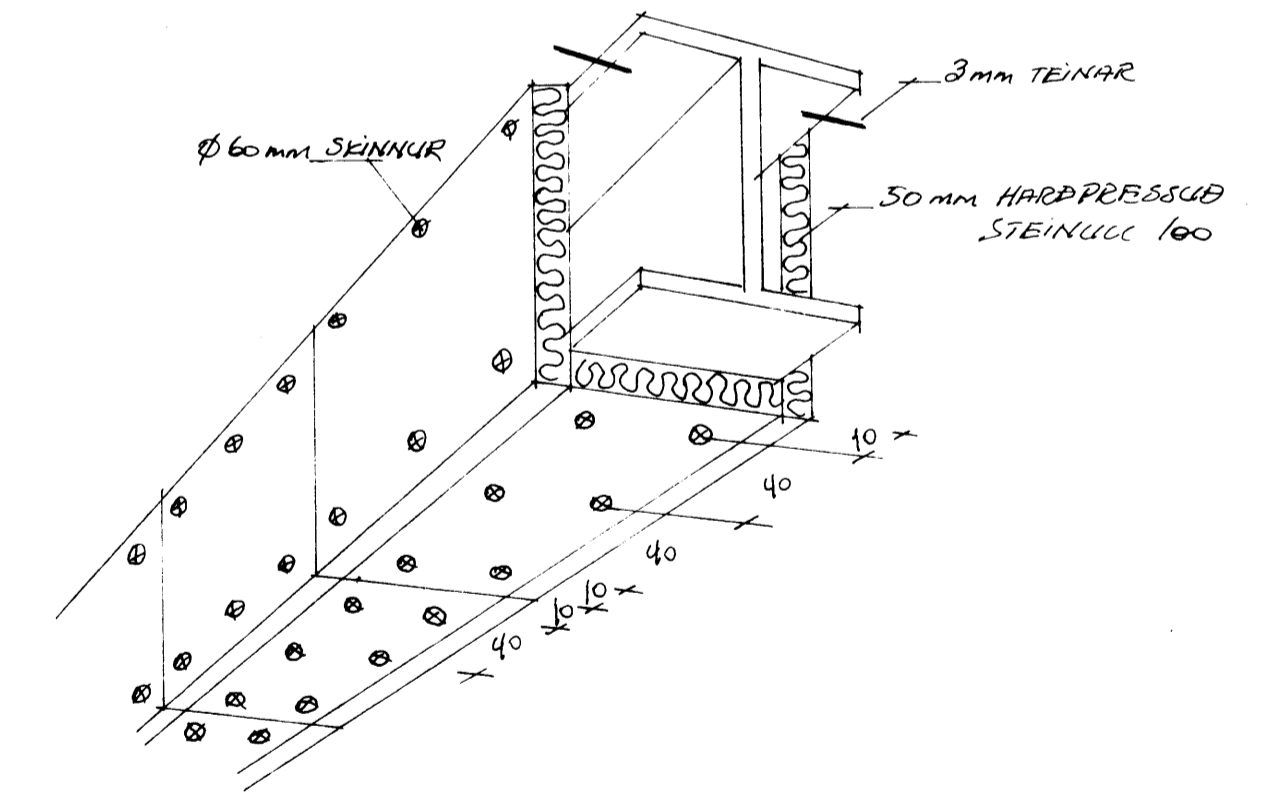


BITAR B-1

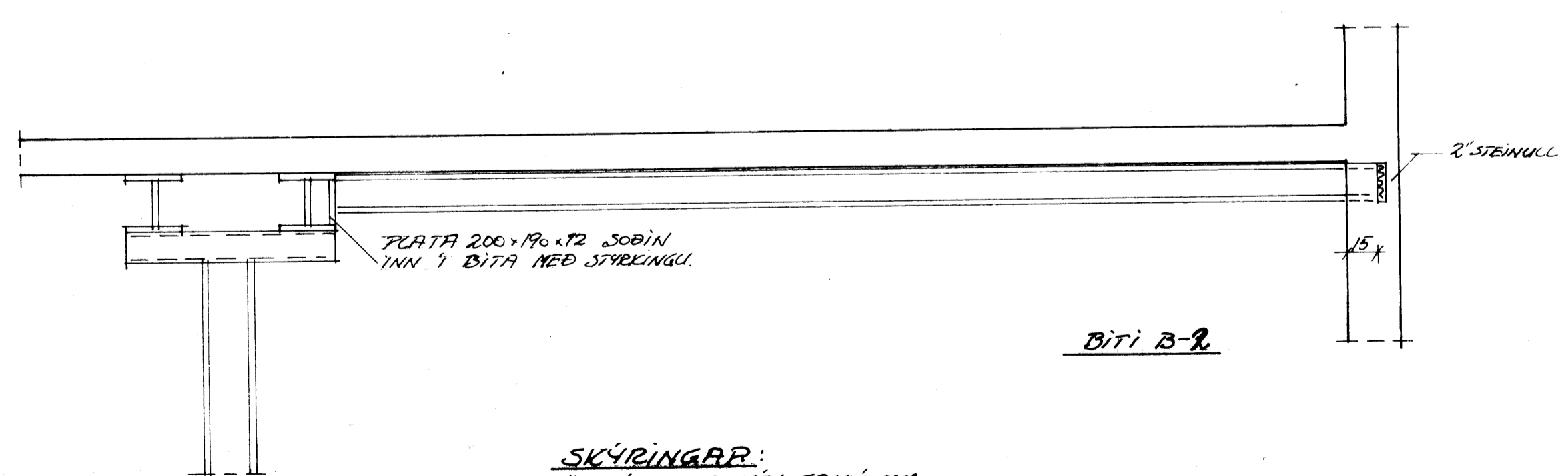


FLEYGA SKAL BITA UPP ÁD PLOTU MEÐ STALPLEYGUM SEM SJÓÐA SKAL VÍÐ BITA STEYPA SKAL UNDIR OG MEÐFRAM BITA MEÐ THORITE.

ÞORA SKAL MEÐ KLARNABOR I GEGNUM ÚTVEGG TIC AÐ KOMA BITUM FYRIR.



FRÁGANGUR Á BRUNAEINANGRUN



BITI B-2

SKÝRINGAR:
 ÖLL ÖNEFND MÁL ERU Í MM
 STANGIR SMÍÐASTALS SÉ 5E-37
 SUBUR SKULU HEILSGÆRST MEÐ $\alpha_2 = 7mm$

BR. DAG. BREYTING		STÁLBITAR	
		SÚLUR	
		FRÁGANGUR Á	
		BRUNAEINANGRUN	
TEIKNISTOFA		VESTM. EYJUM 10/10	KVARDI
SIGURJÓN PÁLSSON TÆKNIFR.		1:20	
FOLDAHRAUNI 37 E		VERK	BL. NR.
900 VESTM. EYJUM - SÍMI 98-2002		ATH.	BR.