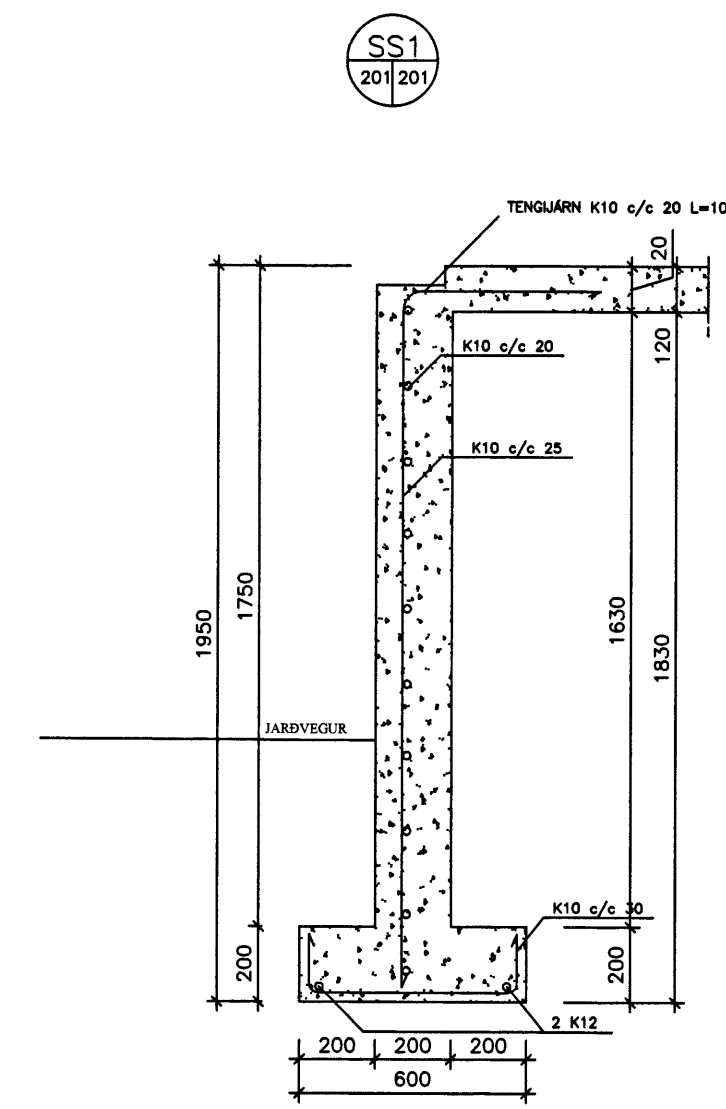
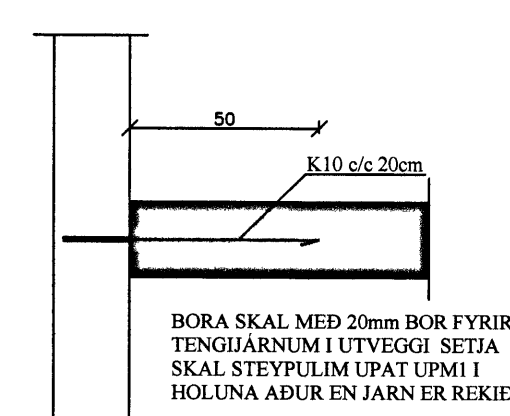


18 SEP. 2002

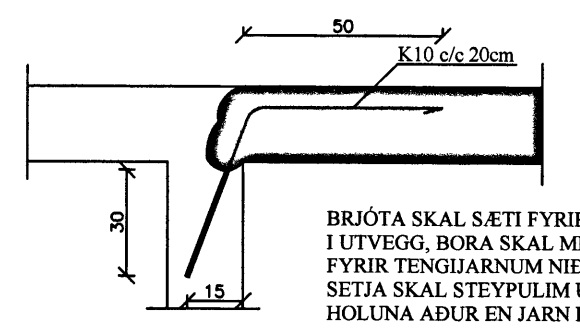
Ólafur Sævarsson
BYGGINGARFULLTRUAFULLTRUAFULLTRUA



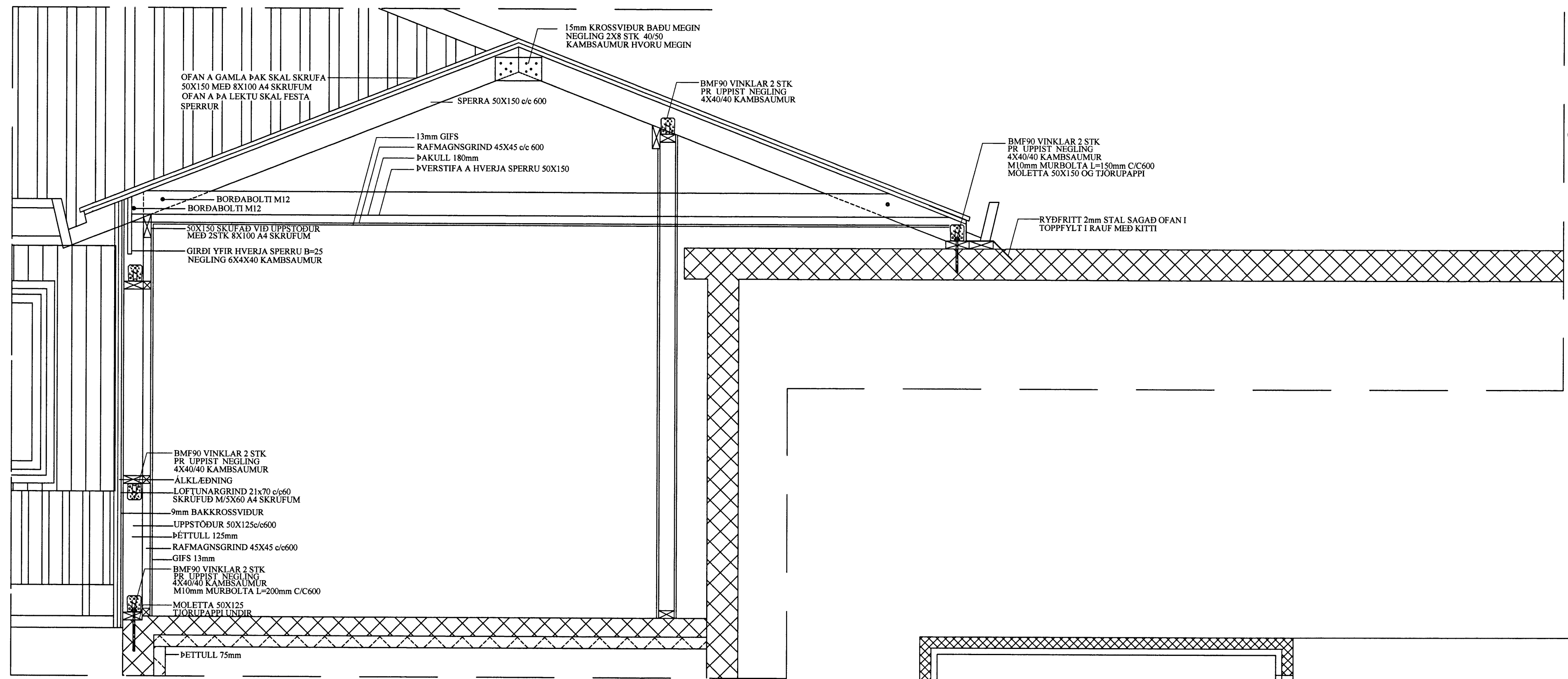
SNID Í SÖKKUL M=1:20



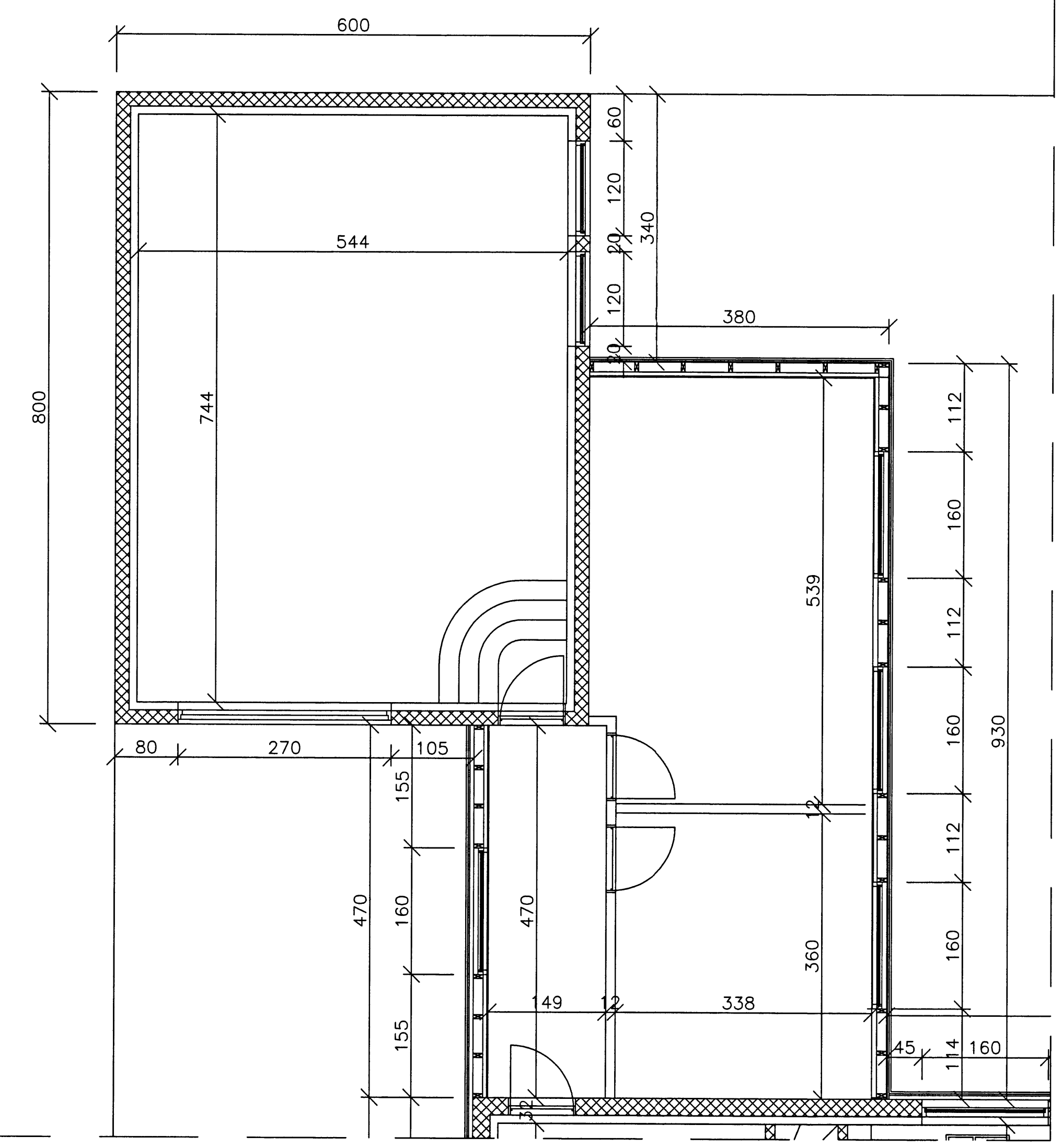
FRÁGANGUR SÖKKUL VIÐ ELÐRA HÚS M=1:20



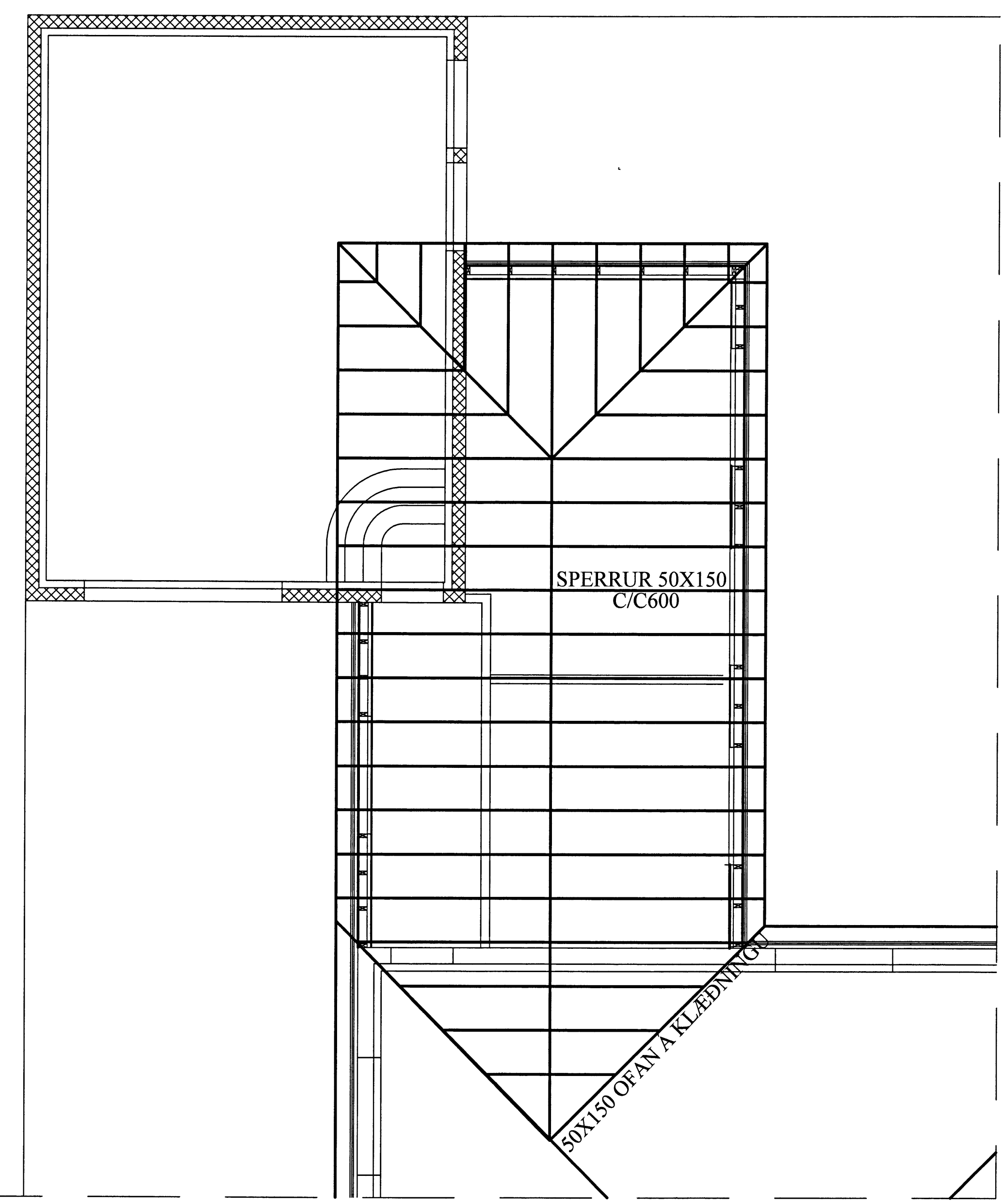
FRÁGANGUR PLÖTU VIÐ ELÐRA HÚS M=1:20



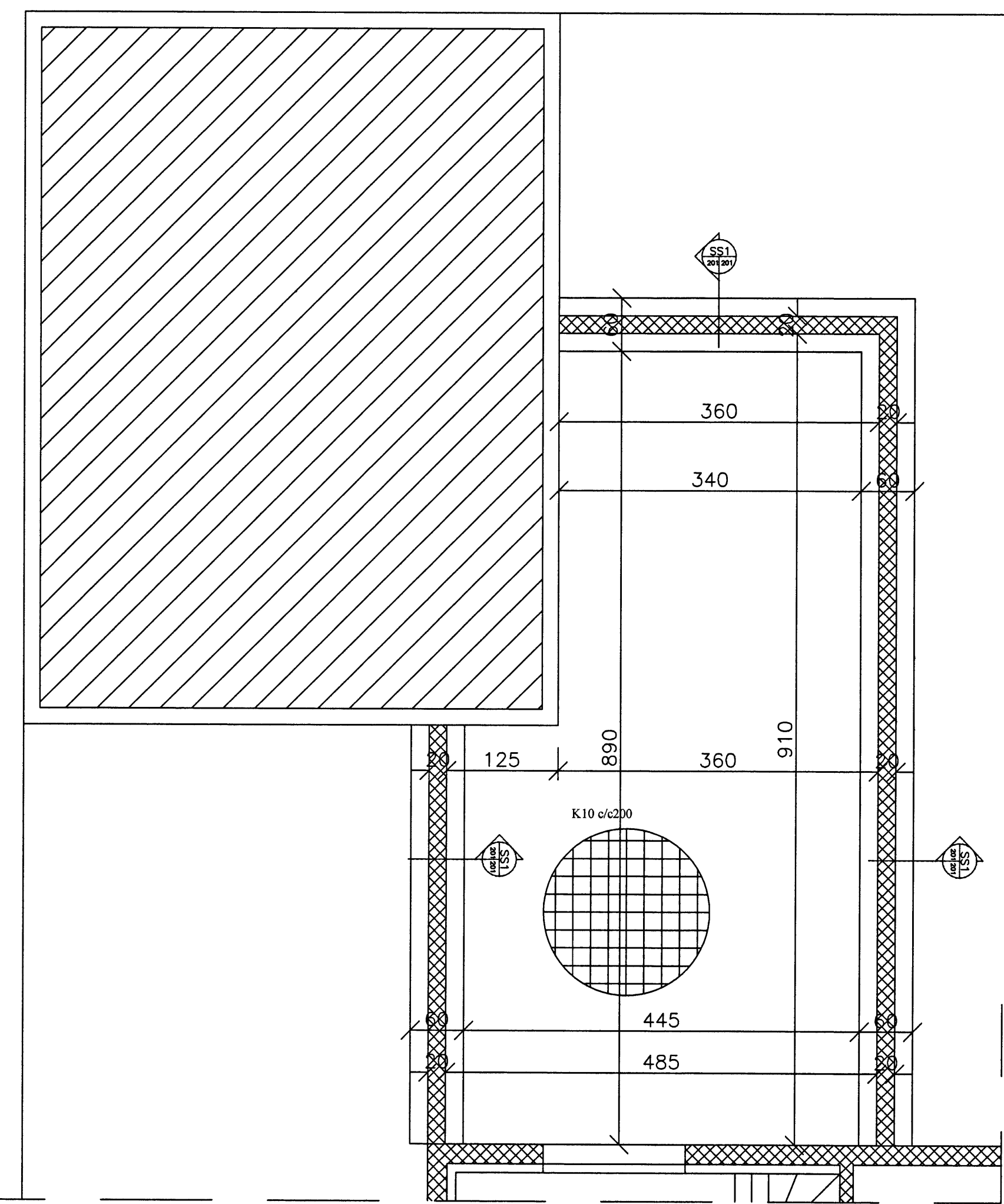
SNID Í VIÐBYGGINGU M=1:20



GRUNNMYND GRIND M=1:50



GRUNNMYND ÞAK M=1:50



GRUNNMYND SÖKKLAR M=1:50

| | | | | | | |
|------------|------------|----------|----------------------------|---------------------------------|--------------|---------------|
| breyting | | verkefni | HÓLAGATA 21 VESTMANNAEYJUM | BYJÖRGVIN BJÖRGVINSSON | verk nr 0010 | dags 15 09 02 |
| breyting A | breyting C | verkefni | SÉRTEIKNINGAR BURÐARV. | BYGGINGARTÆKNIFRÆÐINGUR | | |
| breyting B | breyting D | | | HOFDAVEGI 57 800 VESTMANNAEYJUM | | |