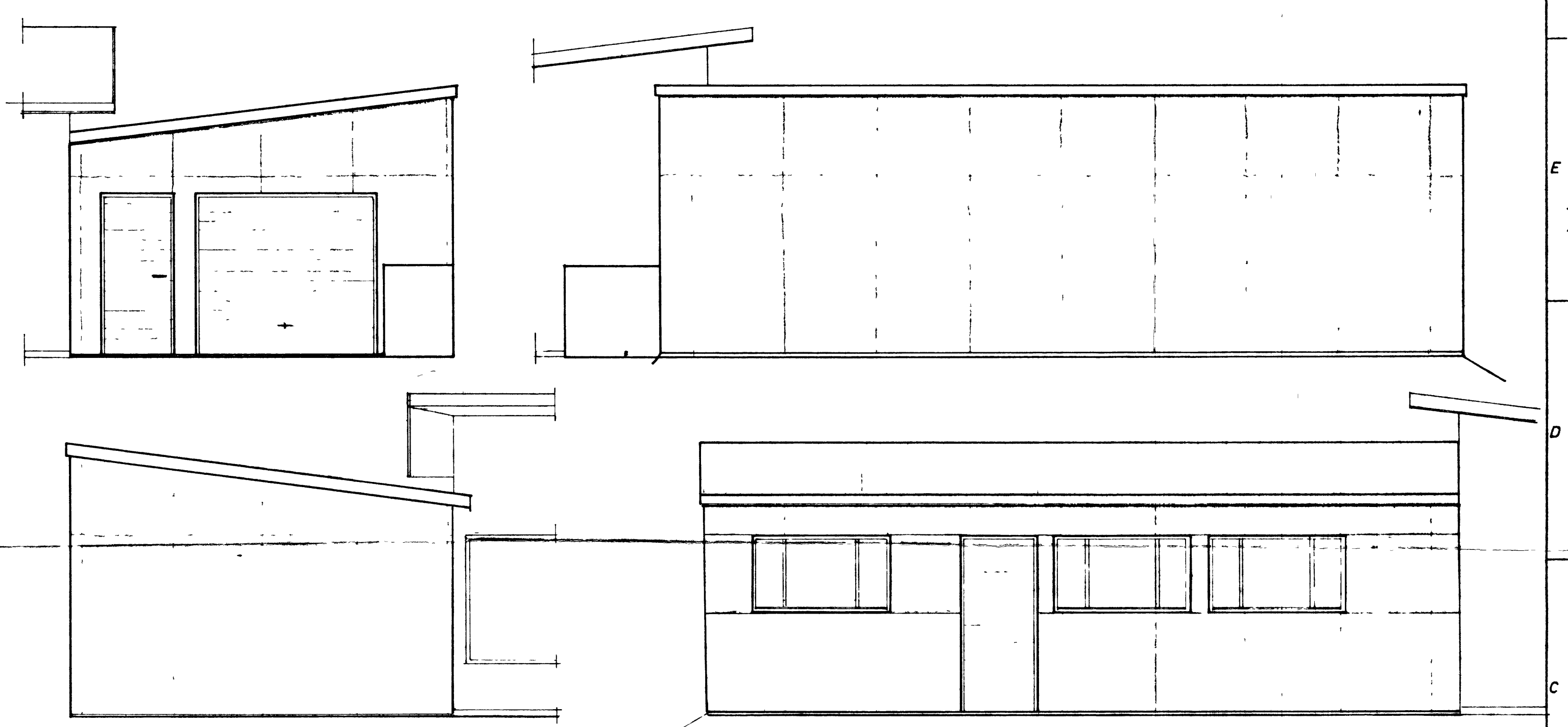
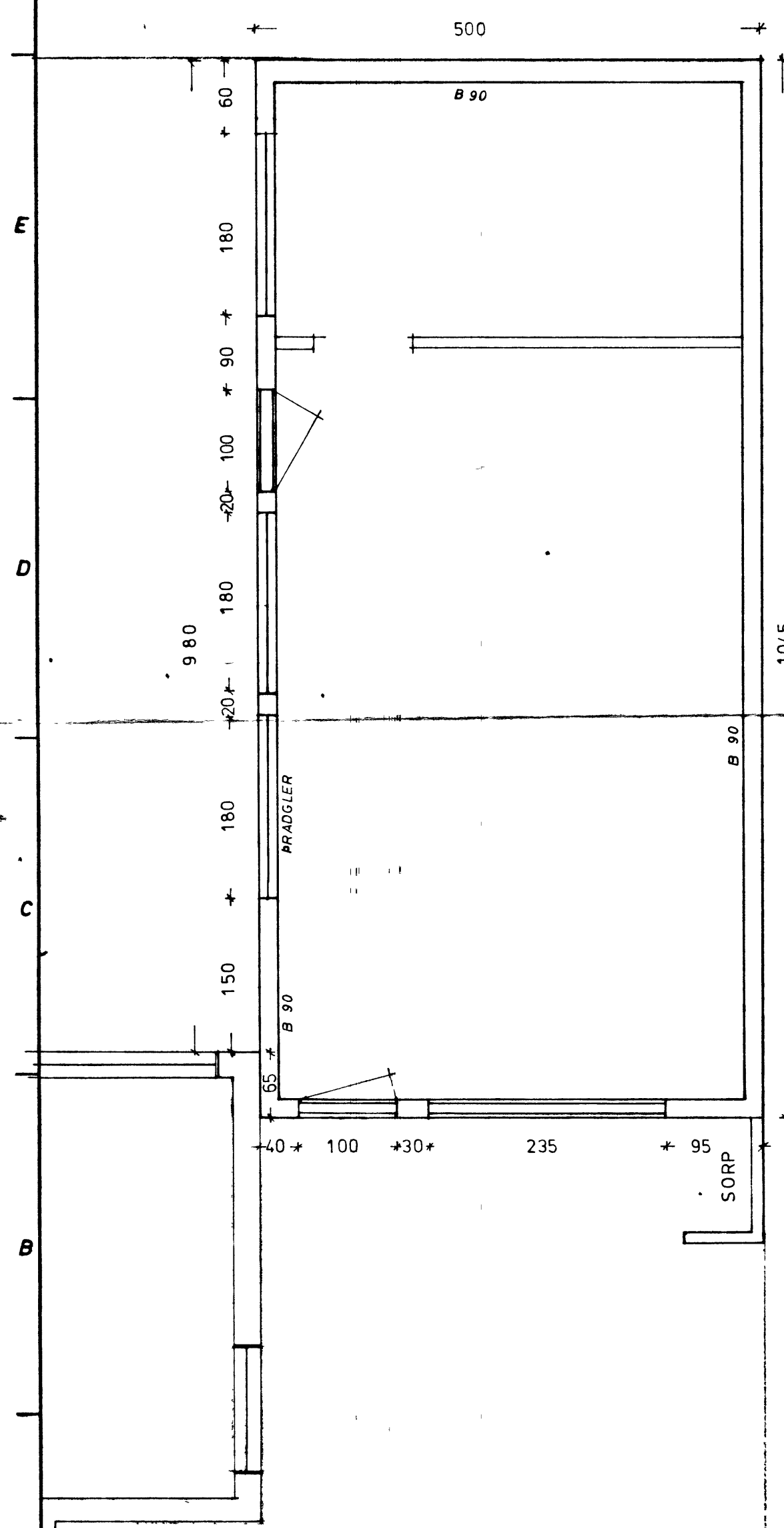
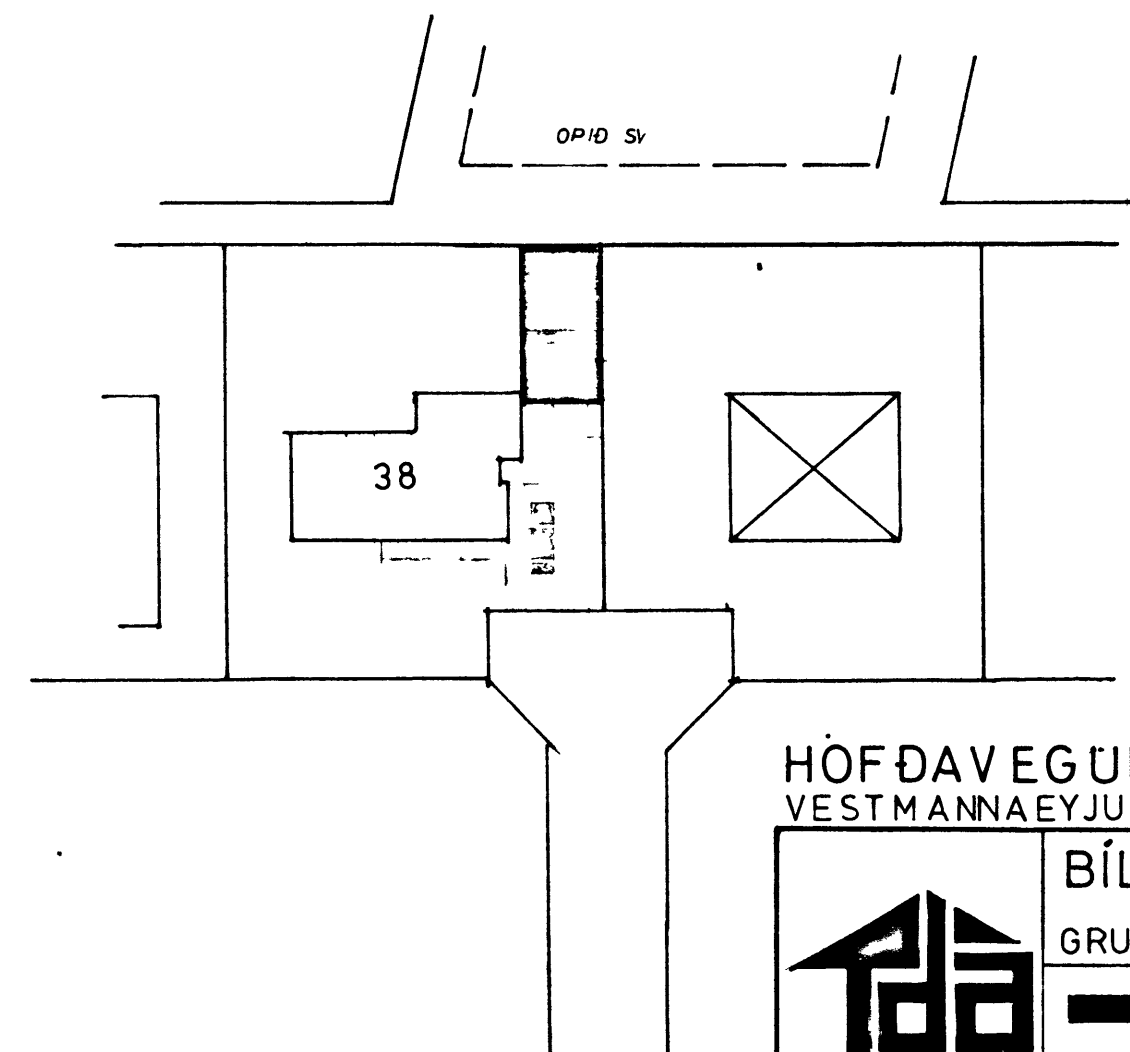
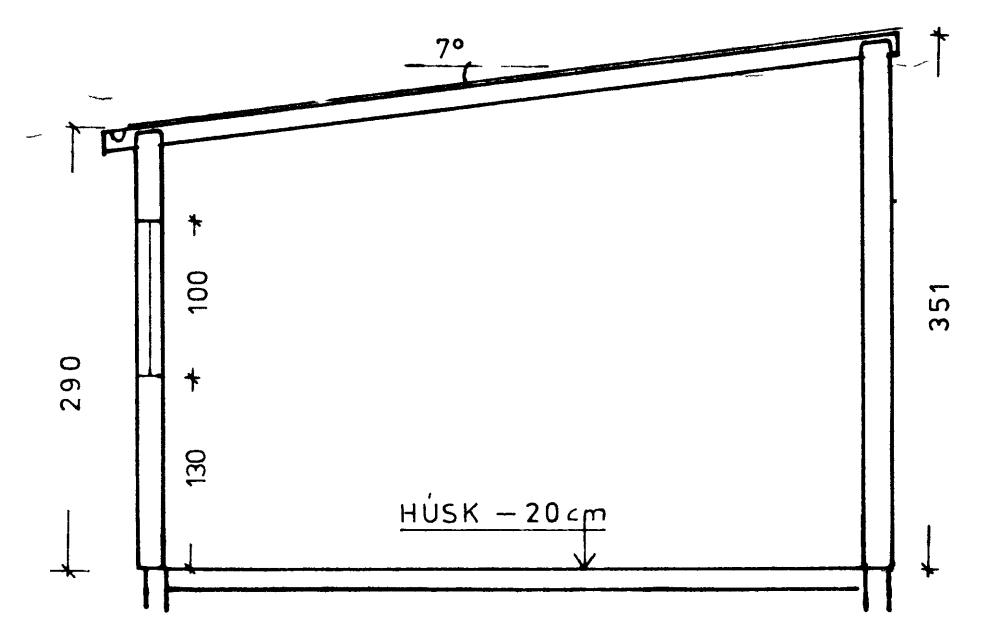


HOFÐAVEGUR 38

SANÞYKKT Í BÍLGÆYMSLA
 23-3-84
 BYGGINGAÚTLITUN OG STYRNINGARÁÆTJUM
 Valur Magnússon



ÖLL MÁL Í CM



STÆRÐIR
 NYR SKUR 522 m² 167,5 m³
 ELDRI SKUR 280 m² 70,0 m³
 STÆKKUN 24,2 m² 97,5 m³

EFNI.
 GÓLF STEYPA
 VEGGIR: 50x100 TREGRIND, ¼ 60
 STEINULL, 100 mm
 ÚTV KL. 9mm „FINNFASAD“
 MED STEINMULNINGI (FL 1)
 INNV KL. 13mm NOVAPAN
 MÁLAD MEÐ „NULLFIRE-WD“
 ÞAK HEILKL. PAPPÍ OG BARUJARN

HÖFÐAVEGUR 38.
 VESTMANNAEYJUM

	BÍLGÆYMSLA STÆKKUN	Mkv 150
	GRUNNM, ÚTLIT, AFSTAÐA, SNIÐ	Dags 840212
84 02 01		Samb
84 02 12		David Hausson FTFI Dagurinn 3. 2000