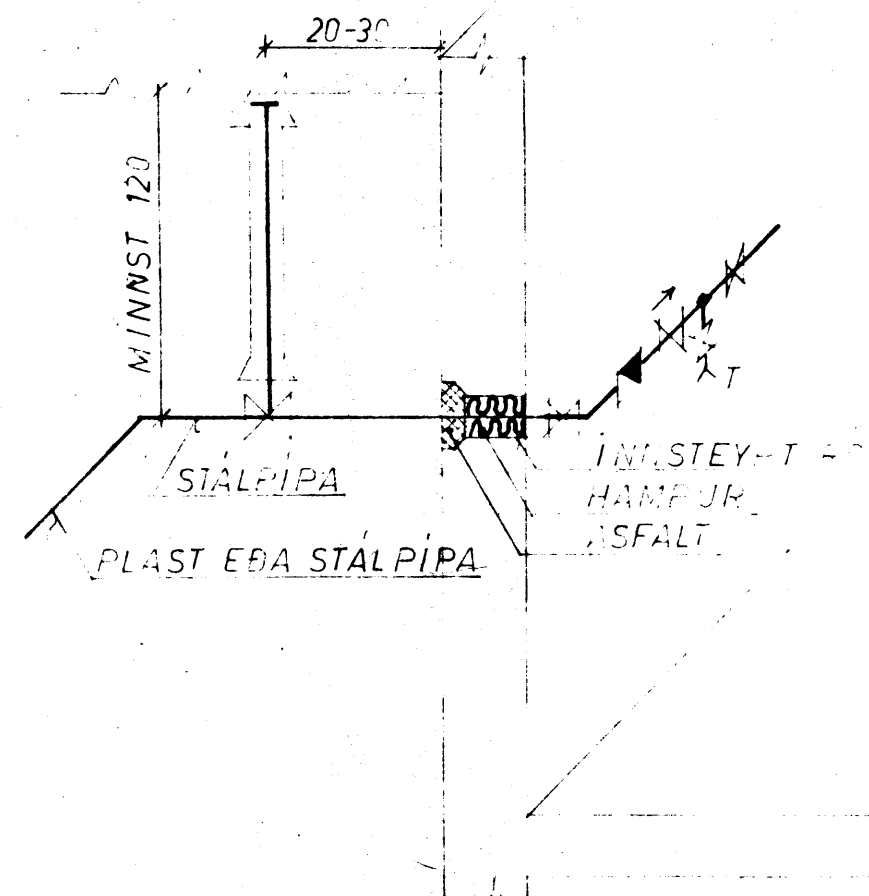
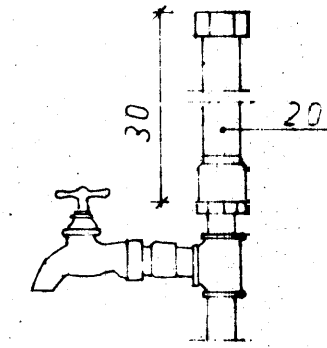


INN TAK I KJALLARA



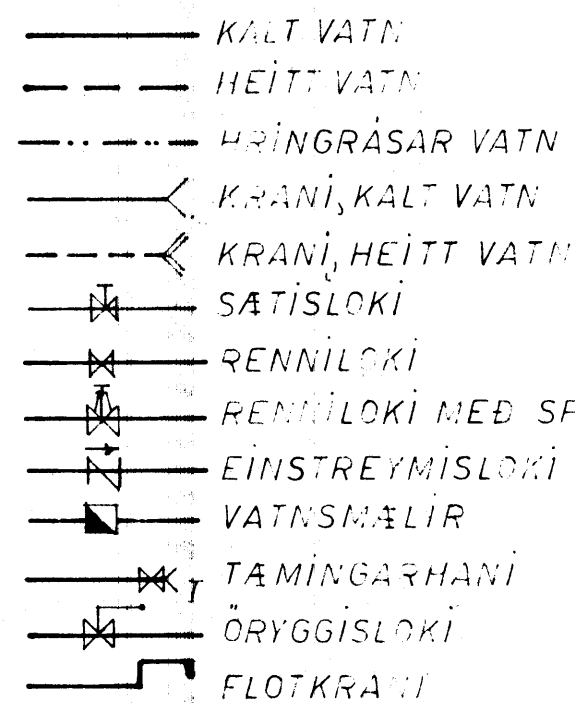
LOFTPÚÐI(L)



EFST Á ALLA LOBRÉTTA STOFNA KOMI 30 SM LANGUR LOFTPÚÐI, 20 MM. Á HLÍÐARLAGNIR LENGRI EN 4 M KOMI SAMSKONAR LOFTPÚÐAR

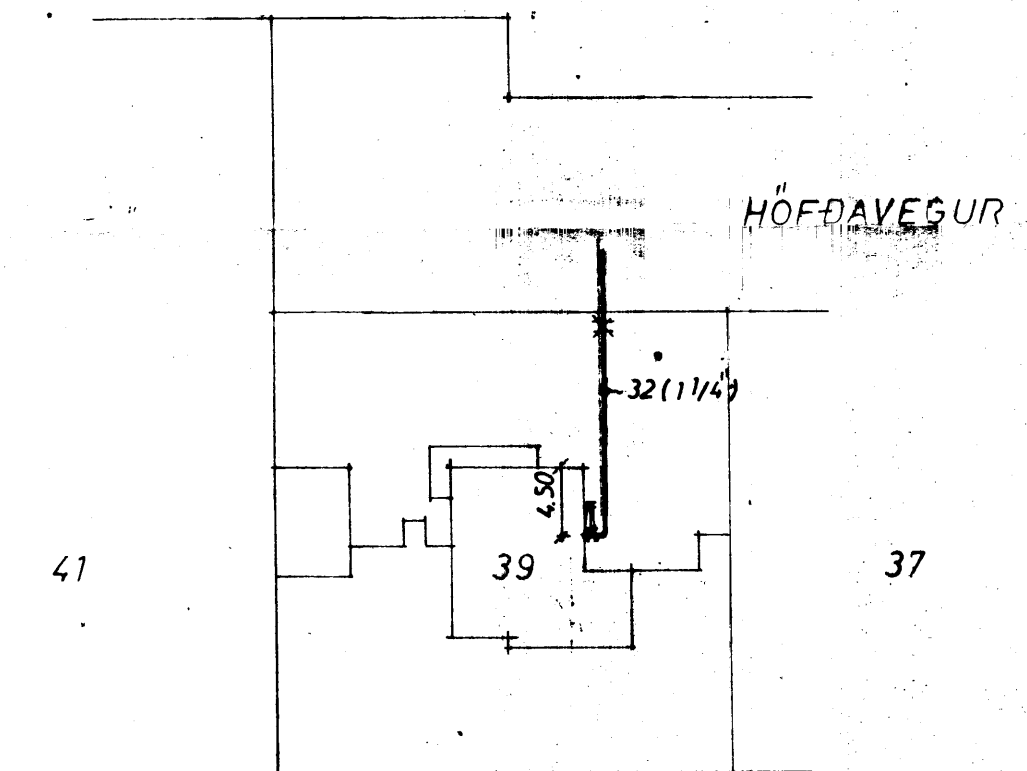
SKÝRINGAR

1. PÍPUR UTANHÚSS SKULU BÍKAÐAR MEÐ ASFALTGRUNN SEM SIÐAN VEJAST MEÐ STRÍGA SEM BÍKAST VANDLEGA MEÐ ASFALTI. KALDAVATNSPÍPUR Í GÖLFRAUFUM SKULU FÁ SAMA FRÁGANG. .
2. PÍPUR FYRIR KALT VATN SEM LIGGJA ANNAR STAÐAR EN Í GÖLFRAUFUM EINANGRIST MEÐ PLASTHÖLKUM EÐA ÖÐRU JAFNGÖÐU (EKKI GLERULLAR EÐA STEINULLARHÖLKUM) OG VEJAST MEÐ SÍSLPAPPA. PÍPUR FYRIR HEITT VATN Í GÖLFRAUFUM EINANGRIST MEÐ 20 MM GLERULLARHÖLKUM EÐA ÖÐRU JAFNGÖÐU OG VEJAST MEÐ STRÍGA OG BÍKAST VANDLEGA MEÐ ASFALTI.
3. SÝNILEGAR PÍPUR, AÐRAR EN KALDAVATNSPÍPUR, SKAL EINANGRA MEÐ 20 MM GLERULLARHÖLKUM, EÐA ÖÐRU JAFNGÖÐU, OG VEJAST MEÐ SÍSLPAPPA OG GRISJU SEM LIMBERIST OG MÁLIST TVÍVEGIS. SÝNILEGAR KALDAVATNSPÍPUR SKAL EINANGRA MEÐ 20 MM PLASTHÖLKUM EÐA ÖÐRU JAFNGÖÐU (EKKI GLERULLARHÖLKUM). VEJAST SIÐAN MEÐ SÍSLPAPPA OG GRISJU SEM LIMBERIST OG MÁLAST TVÍVEGIS.
4. SEU UTANHÚSS LAGNIR ÚR PLASTI SKAL PLASTPIPAN EKKI LÖGD GEGNUM STEINSTEYPTAN VEGG EÐA PLÖTU HELDUR SKAL STALPIPA LÖGD Í GEGNUM HINN STEYPTA HLUTA.
5. EFNÍ Í NEYZLUVATNSLAGNIR, PÍPUR OG TENGI, SKULU VERA ÚR SILVANISERUÐU EFNÍ.
5. KERFI SKAL ÞRÝSTIÞRÓFA MEÐ KÖLDU VATNI MEÐ 6 KG/CM² ÞRÝSTINGI.
2. EFNÍ OG FRÁGANGUR AÐ ÖÐRU LEYTI SKAL VERA Í SAMRÆMI VIÐ GILDANDI REGLUGERÐIR.
6. SKÝRINGARÞÁKN:



HV	HANFJUR
BR	BÆYFER
ST	STEYPTUR
SK	SKOLSKÁL
BS	ÞVAGSKÁL
VS	SALETTI
EV	ELFHÓSVASKUR
UEV	UPPHÓTTAVÉ
SEV	SJÁLVIÐKVOTTAVÉ
SV	SKOLVASKUR
FK	ÞVOTTAHÓSKRANI
Á	ÞEYLLINGARHANI
ÚK	ÚTIKRANI
KF	KRANI Í BÍFREIÐARGEYMSLU

AFSTÖÐUMYND 1:500



TÖPPUNNAREININGAR SAMTALS = 23

VERKEFNI	MÁL	DAGS.
HÖFÐAVEGUR 39, VESTMANNAEYJUM	1:500	BR.
VATNSLÖGN. SKÝRINGAR OG SKÝRINGARMYNDIR. AFSTÖÐUMYND	TEIKN. G.P.	VERK TEIKN.
	REIKN.	
	SAMP	