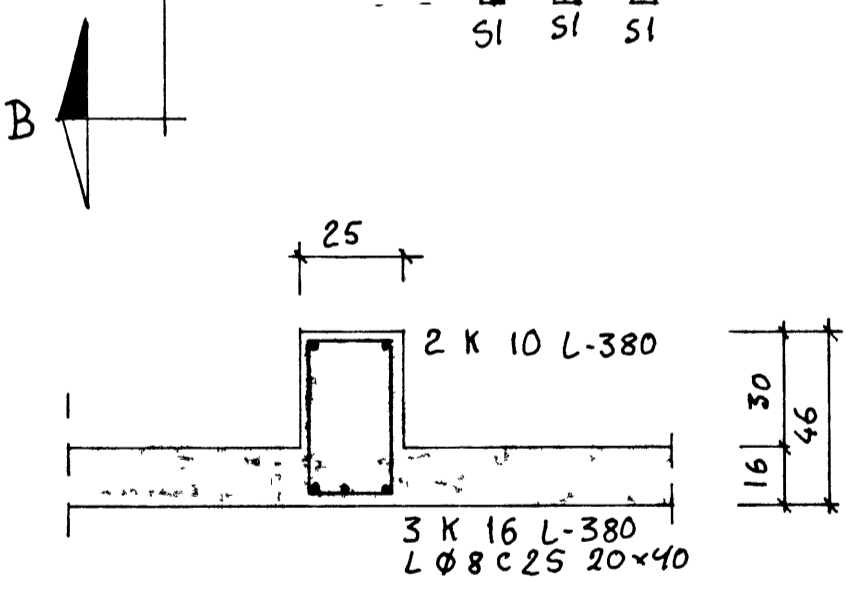


SKÝRINGAR

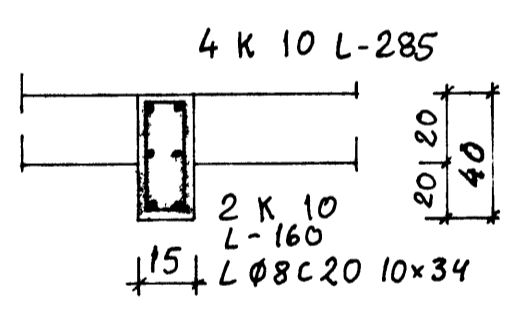
UPPHEÐ OG UNDIR GLUGGA OG HURÐAÐP KOMI 2K10
 EN YFIR ÖP KOMI 2K12 NEMA ANNAÐ SÞ TENIÐ FRAM
 Í PLOTUM BEYGIST ANNAÐ HVERT JÄRN ÖPP Í EFRI
 BRÚN Í ÞEIRRI FJARLÆGÐ FRÁ ÖTUEGG SEM MERKT ER
 MEÐ PUNKTALINU Á TEIKNINGU. BIL MILLI JÄRNA ERU
 GEFIN MILLI BEINNA JÄRNA INNBYRÐIS OG ÖPP BEYÐRA
 ÞANNIG ÖÐ EITT MÁL VERKAR FYRIR BÆÐI. JÄRN NÄI
 50CM ÖT FYRIR ÖP ÖÐA SÖU SAMPÖLLD ÖM FLÖIRI

MERKTIR NEDSTA JÄRNLAG Í PLÖTU
 LEGGST SAMSIDA MERKI
 JÄRN Í EFRA BÖRÐI PLÖTU
 JÄRN Í NEDRA BÖRÐI PLÖTU
 ÖPPBEYÐJÖR BYRJA ANNAÐ HVERT JÄRN
 PLÖTUÞYKNT Í CM

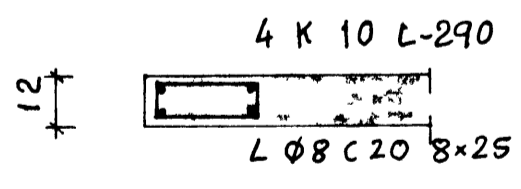
SEMENTSMAGNÍ STEYPU SÞ Í VEGGJUM 250
 KG/M³, ÖN Í PLOTUM ÖEU 300 KG/M³ STEYPU
 ÖOTA SKAL ÖÖFTBLÖNDI MAX 5%
 ÖIGMÁL STEYPU SÞ 6-8CM.



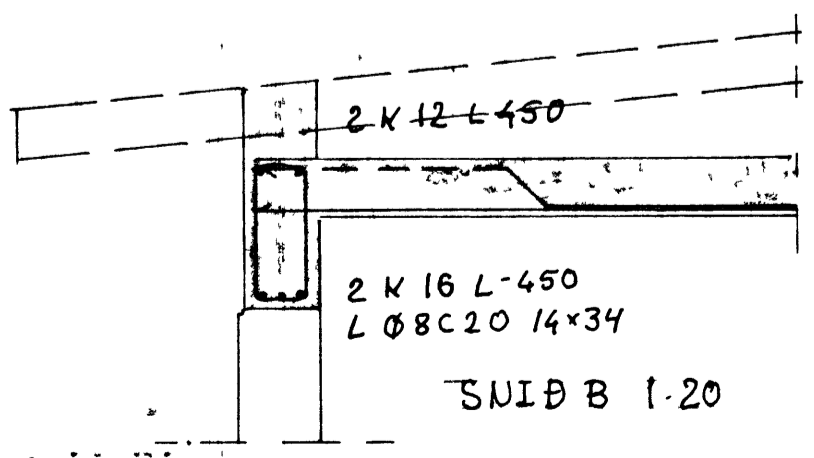
SNID A 120



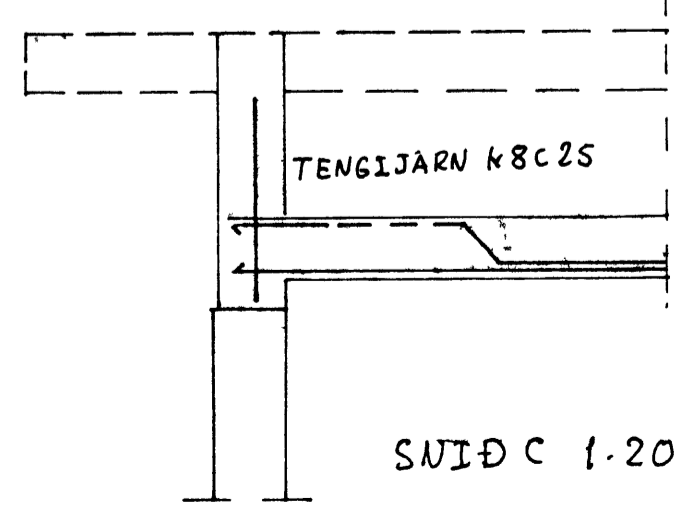
SÖLA S1 120



SÖLA S2 120



SNID B 1-20



SNID C 1-20

Robert Sigm.
 HÖFÐAVEGUR

VIDAR M ADALSTEINS TEKNIFR	
150 120	LOFTPLATA HEDAR
JUN -77	GRUNNMYND OG SNID
V-77-06-01	

Vidar M. Adalsteinsson