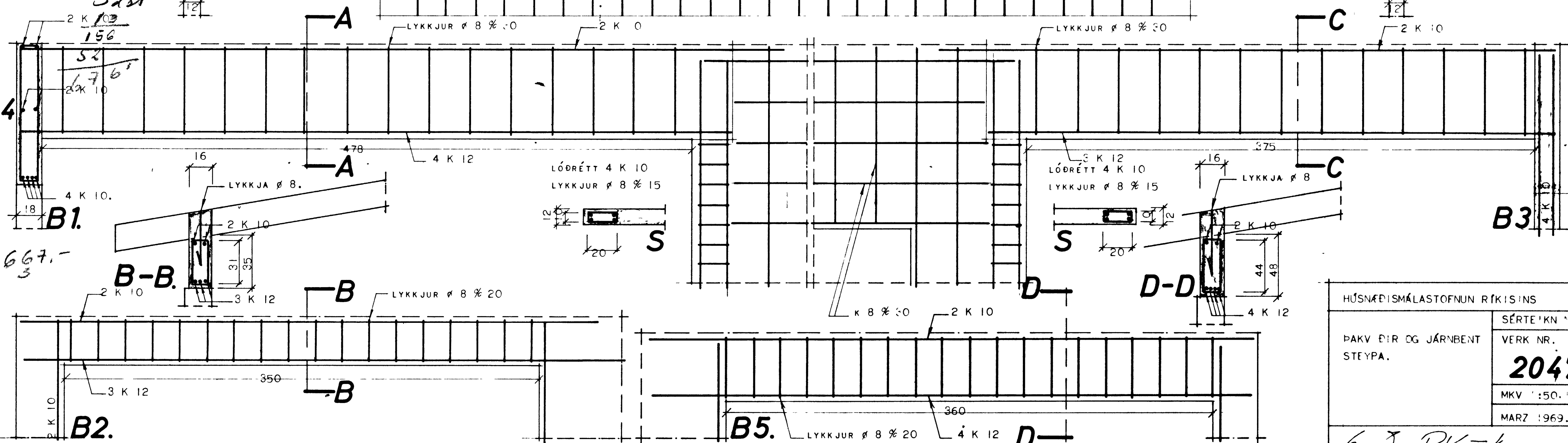
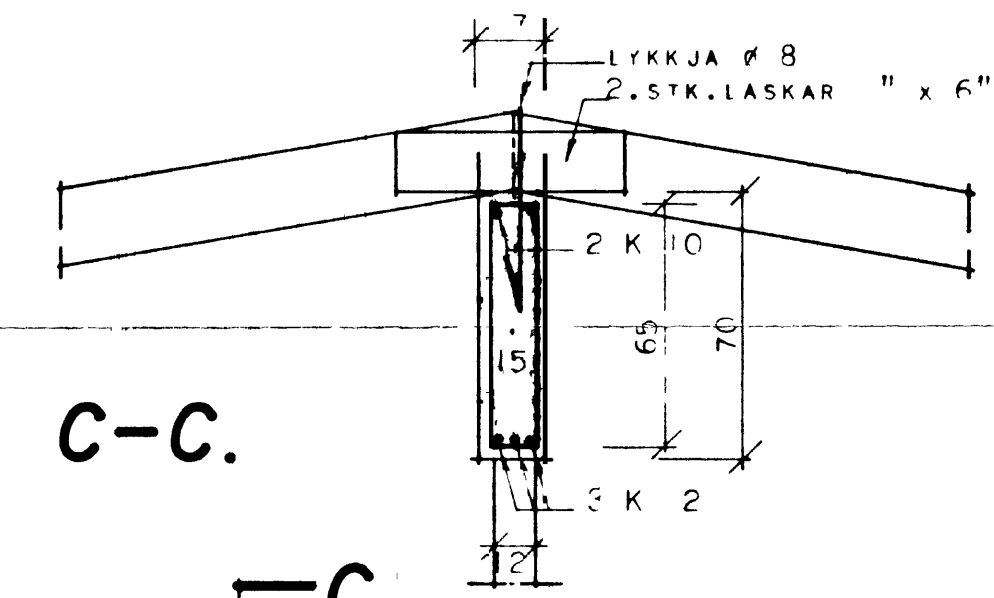


SKÝRINGAR
 UPPMÆÐ OG ONDIR GLUGGA OG HURÐAOP KOMI 2 K 10. EN YFI
 OP KOMI 3 K 10 NEMA ANNAD SÉ TEKID FRAM.
 LÓDRÉTT JÁRN NÁI FRÁ GÓLFI OG AD ÞAKSKEGGI EN LÁRÉTT
 JÁRN NÁI 50 CM ÚTFYRIR OP EÐA SÉU SAMFELD UM FLEIPI
 SEMENTSMAGN Í STEYPU SÉ 250 KG/M³ NOTA SKAL ICFT EID
 VIBRERA STEYPU SIGMÁL STEYPU SÉ 6-10 CM.
 SPERRUEFNI SÉ BEINT-HÚSPURRT OG LAUST VID STÓRA KVIST
 OG SPRUNGUR.
 BERA SKAL FÚAVARNAREFNI Á ALLA SPERRUENDA SVO OG
 SPERRUSAMSKEYTI OG ALLA SPEPRUFLETI ER LIGGJA AD STEY
 SPERRUENDAR OG MÁNIR FESTAST Í STEYPU MEÐ LYKKJUM ÚR
 Ø 8 SBR PVERSNID
 STÁL MERKT K.ER KAMBSTÁL K40.EN STÁL MERKT Ø ER STÁL



HÚSNÆÐISMÁLASTOFNUN RÍKISINS	
PAKV EÐIR OG JÁRNBENT STEYPA.	SÉRTE'KN N VERK NR. 2047 MKV :50. : MARZ 1969.