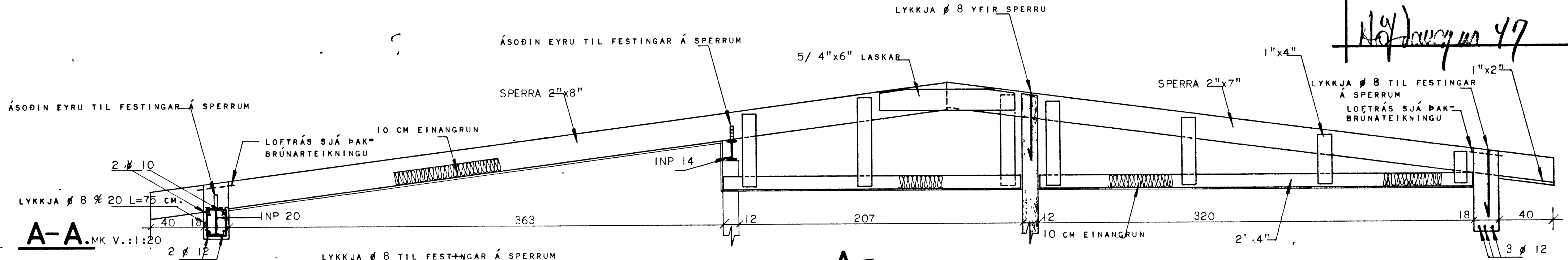
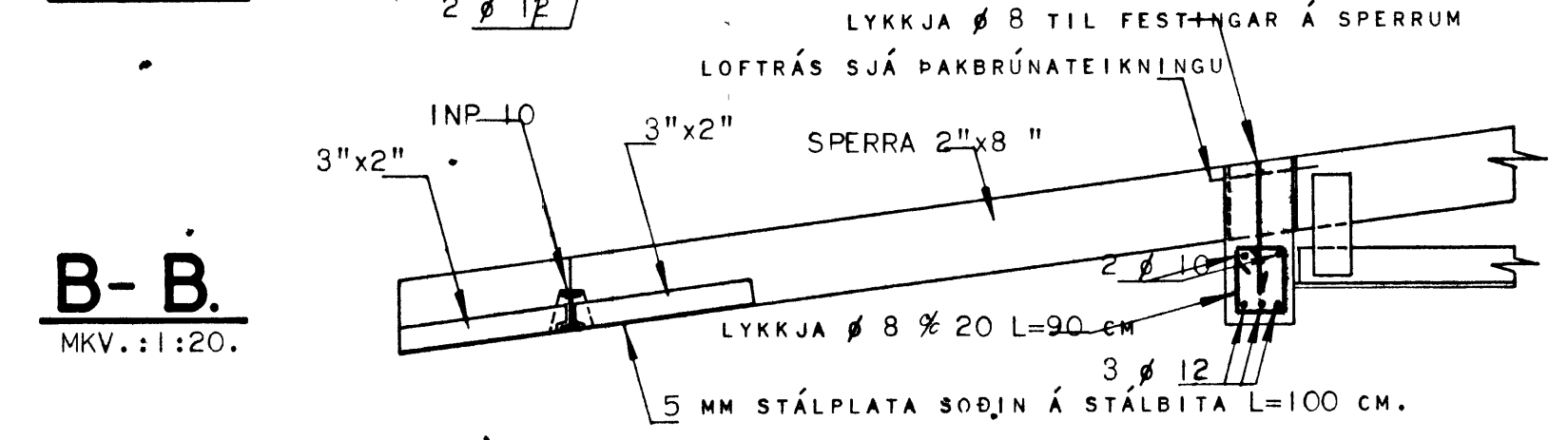


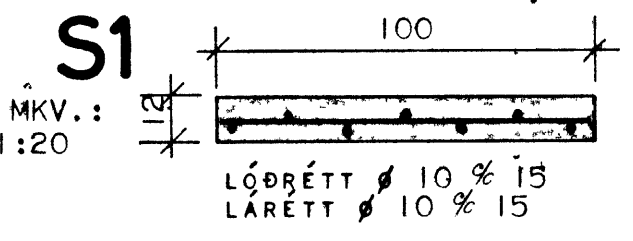
Höfundurinn 47



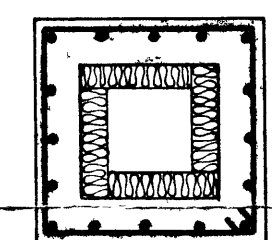
A-A MK V.: 1:20



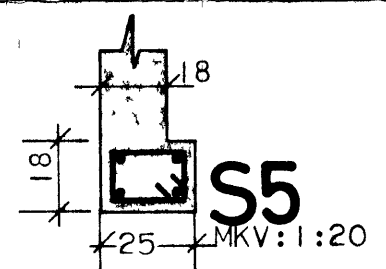
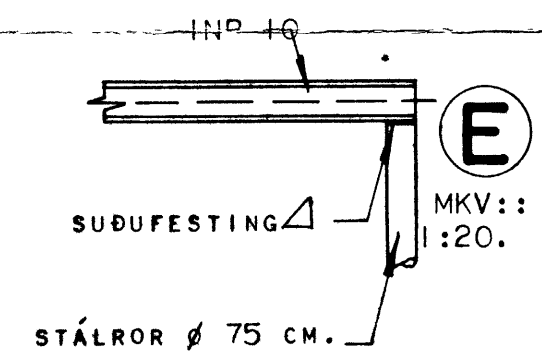
B-B MKV.: 1:20



SKORSTEINN BINDIST
LÓÐRÉTT Ø 10 15
LÁRÉTT LYKKJUR Ø 10 15
SKORSTEINN EINANGRIST AÐ INNAN
MEÐ 7 CM VIKURPLOTTUM.

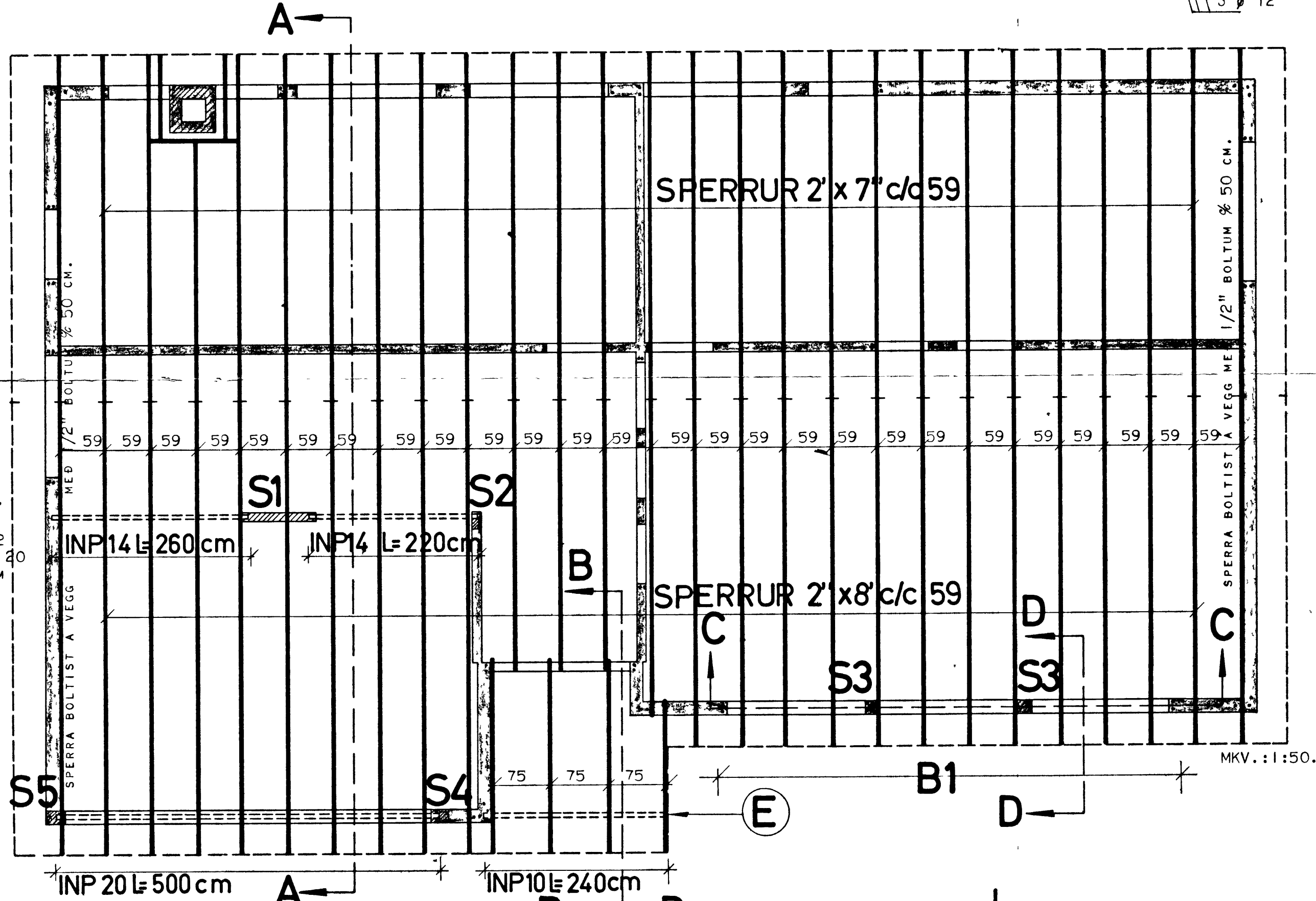


MKV.: 1:20

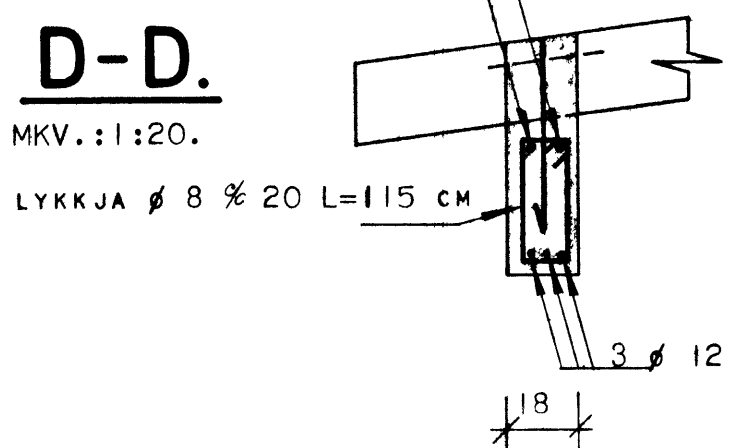


LÓÐRÉTT 4 Ø 12 LYKKJUR Ø 8 20 KLIPPIST 85 CM
LÓÐRÉTT 4 Ø 12 LYKKJUR Ø 8 20 KLIPPIST 80 CM
LÓÐRÉTT 4 Ø 12 LYKKJUR Ø 8 20 KLIPPIST 65 CM

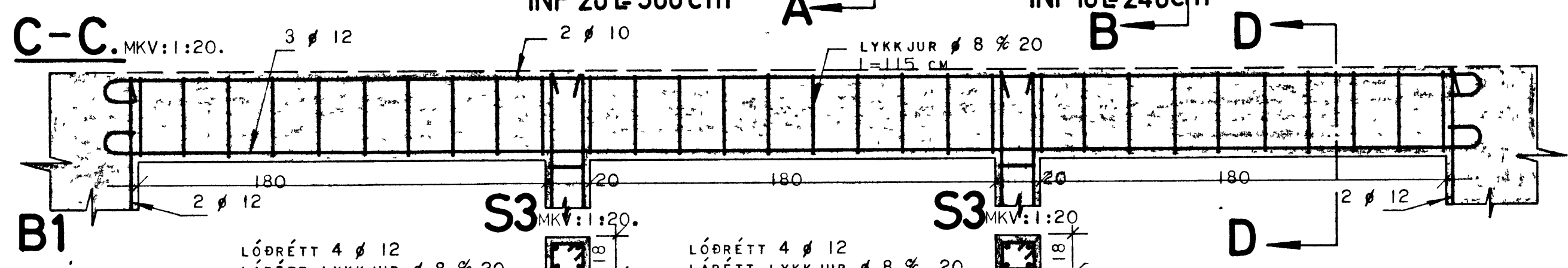
SKÝRINGAR: UPP MEÐ OG UNDIR GLUGGA OG HURÐAOP KOMI 2 Ø 12, EN YFIR OP KOM I 3 Ø 12, NEMA ANNAD SÉ TEKID FRAM. LÁRÉTT JÁRN NÁI MINNST 70 CM ÚT, FYRIR OP EÐA SÉU SAMFELLD UM FLEIRI OP. LÓÐRÉTTU JÁRNIN NÁI FRÁ BOTNI Á UNDIRSTOÐUM OG AÐ ÞAKSKEGGI. KRÓKBEGGJA SKAL ALLT JÁRN Á ENDUM, SEM ER STÆRRA AÐ ÞVERMÁLI EN 12 MM. BERA SKAL BLÝMENJU Á STÁLBITANA OG ERU STÁLBITARNIR FESTIR Í STEYPU MEÐ SOÐNUM LYKKJUM Ø 12 Á ENDANA. BERA SKAL FÚAVARNAREFNI Á ALLA SPERRUENDA SVO OG Á SAMSKEYTI Í MÆNI OG SPERRUR ER FESTAST MEÐ BOLTUM Á GAFLA. FÚAVARNAREFNIÐ SKAL BORIÐ Á SPERRURNAR MEÐAN ÞÆR ERU ÞURRAR. SPERRUEFNIÐ SKAL VERA BEINT, HÚSPURRT OG LAUST VIÐ STÓRA KVISTI. FESTA SKAL SPERRUR Í STEYPU MEÐ LYKKJUM ÚR Ø 8 STEYPUSTYRKJARJÁRNI, ER NÁI 40 CM NIÐUR Í STEYPU. SEMENTSMAGN Í STEYPU SÉ 250 KG PR. M³ STEYPU. NOTA SKAL LOFTBLENDI OG VÍBRERA STEYPU SIGMÁL STEYPU SÉ 4-6 CM.



MKV.: 1:50



D-D MKV.: 1:20



C-C MKV.: 1:20

LÓÐRÉTT 4 Ø 12
LÁRÉTT LYKKJUR Ø 8 20

LÓÐRÉTT 4 Ø 12
LÁRÉTT LYKKJUR Ø 8 20

HÚSNÆÐSMÁLASTOFNUN RÍKISINS.	
ÞAKVIÐIR OG JÁRNBENT STEYPA	SÉRTEIKNIN VERK NR.: 1060 BLAÐ NR.: MKV.: 1:50