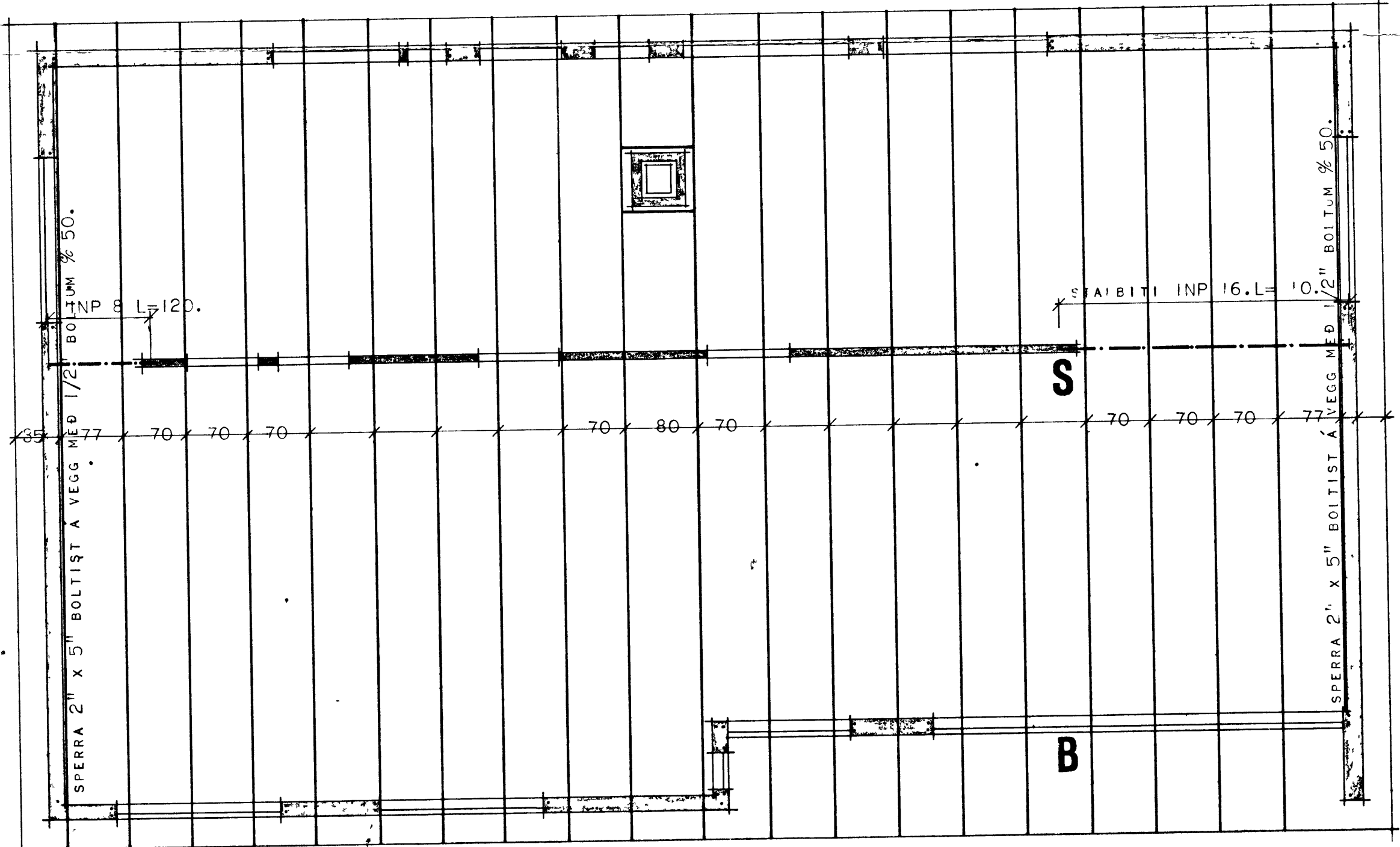
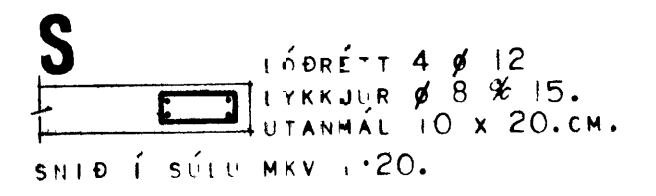
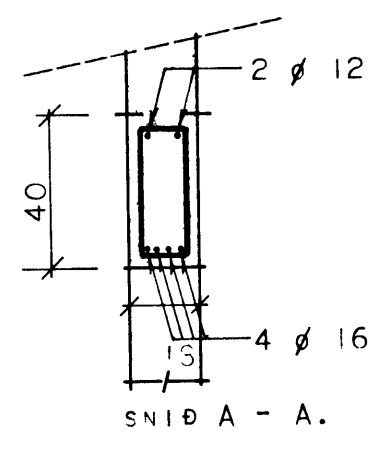
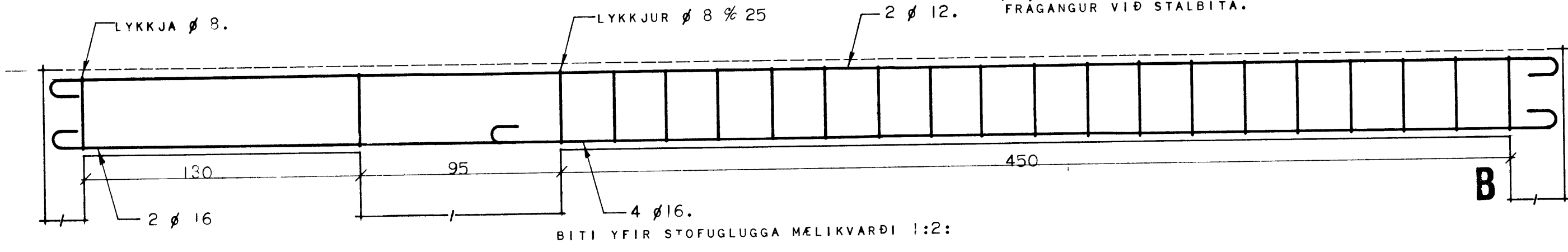
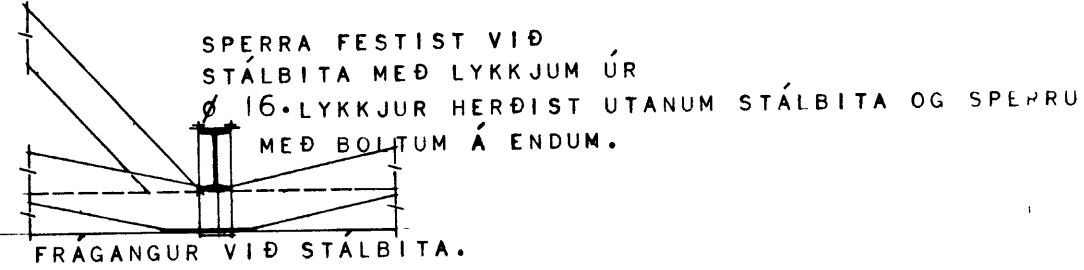


- ① 2" x 5"
- ② 2" x 4"
- ③ 2. STK 1" x 4"
- ④ 2. STK 5/4" x 5". KLOSSAR Á MILLI ÚR 2" x 4" NEGLIDIR MEÐ 2 x 4. ST 31/80.
- ⑤ 2" x 4".
- A 2. ST LASKAR, 1" x 4" NEGLIST MEÐ 2 x 6. ST 31/80.
- B NEGLING 2 x 3. ST 31/80
- C NEGLING 2 x 6. ST 31/80
- D NEGLING 2 x 14. ST 31/80
- E NEGLING 2 x 1. ST 31/80 LASKAR 2. ST 1" x 6". L=40.



SKÝRINGAR:

SEMENTSMAGN Í STEYPU SÉ 250. KG/M³. NOTA SK L LOFTBLENDI OG VIBPÉRA STEYPU A, SIGMÁL STEYPU SÉ 6-8.0

JÁRNBENDING:

UPPMÉÐ OG UNDIR GLUGGA OG HURÐAOP KOMI 2. Ø 2. EN YFIR OP KOMI 3 Ø 12. NEMA ANNAD SÉ TEKIÐ FRAM.

LÁRÉTT JÁRN NÁI 70. CM ÚTFYRIR OP, EÐA SÉV SAMFELLD UM FLEIRI OP EN LÓÐRÉTT JÁRN NÁI FRÁ GÓLFLOTU C

AD ÞAKSKEGGI. SKORSTEINN EINANGRIST AD INNAN MEÐ 7 CM VIKURPIOTUM OG BENDIST Í ÚTBRÚN MEÐ Ø 10 x 20

LÓÐRÉTT OG LÁRÉTT MEÐ LYKKJUM Ø 10 x 20. AIT 12. MM JARN OG STÆRPA SKA KRÓKBÆYGJA Á ENDUM.

BERA SKAL BLÝMENJU Á STÁLBITA OG Á ENDA PEIRRA SKAL SJÓÐA, LYKKJUR ÚR Ø 16 ER GANGI 50. CM NIÐUR Í

STEYPU. BERA SKAL FÚAVARNAREFNI Á ALLA SPERRUENDA VOG OC ÞÆR SPERRUR SEM LIGGJA AD STEYPU.

FÚAVARNAREFNIÐ SKAL BERA Á ÞURRAN VIÐINN TVISVAR SINUM OG LÁTIÐ ÞORNA MILLI YFIRFERÐA.

SPERRUEFNI SÉ BEINT, HÚSPURRT OG LAUST VIÐ STÓRA KVIST OG SPRUNGUR. EKKI MÁ SAGA EÐA BORA Í SPERRUR

TD. FYRIR RAFLOGN, EÐA SKERÐA SPERRU Á NOKKURN HÁTT. HINSVEGAR MÁ SKERÐA LISTANN SEM NEGLDUR ER NEÐ

SPERRUR.

GRUNNMYND MÆLIKVARÐI 1:50.

HÚSNÆÐISMÁLASTOFNUN RÍKISINS	
JÁRNBENT STEYPA OG ÞAKVIÐIP.	SÉRTEIKNING VERR NR 1020
	MKV 1:50, 1
	NÓV 1968.

Sigurður P. Kristjánsson