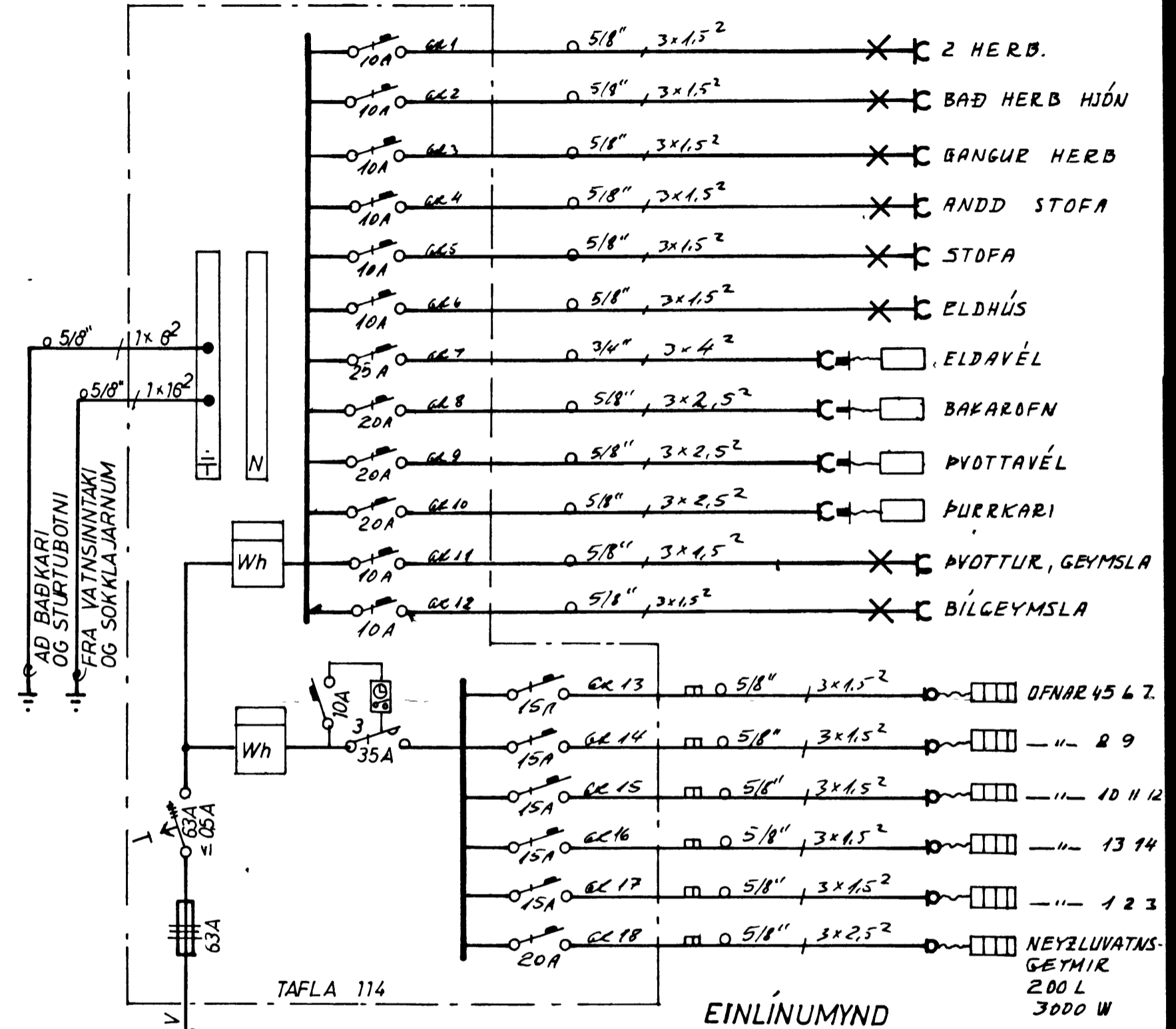
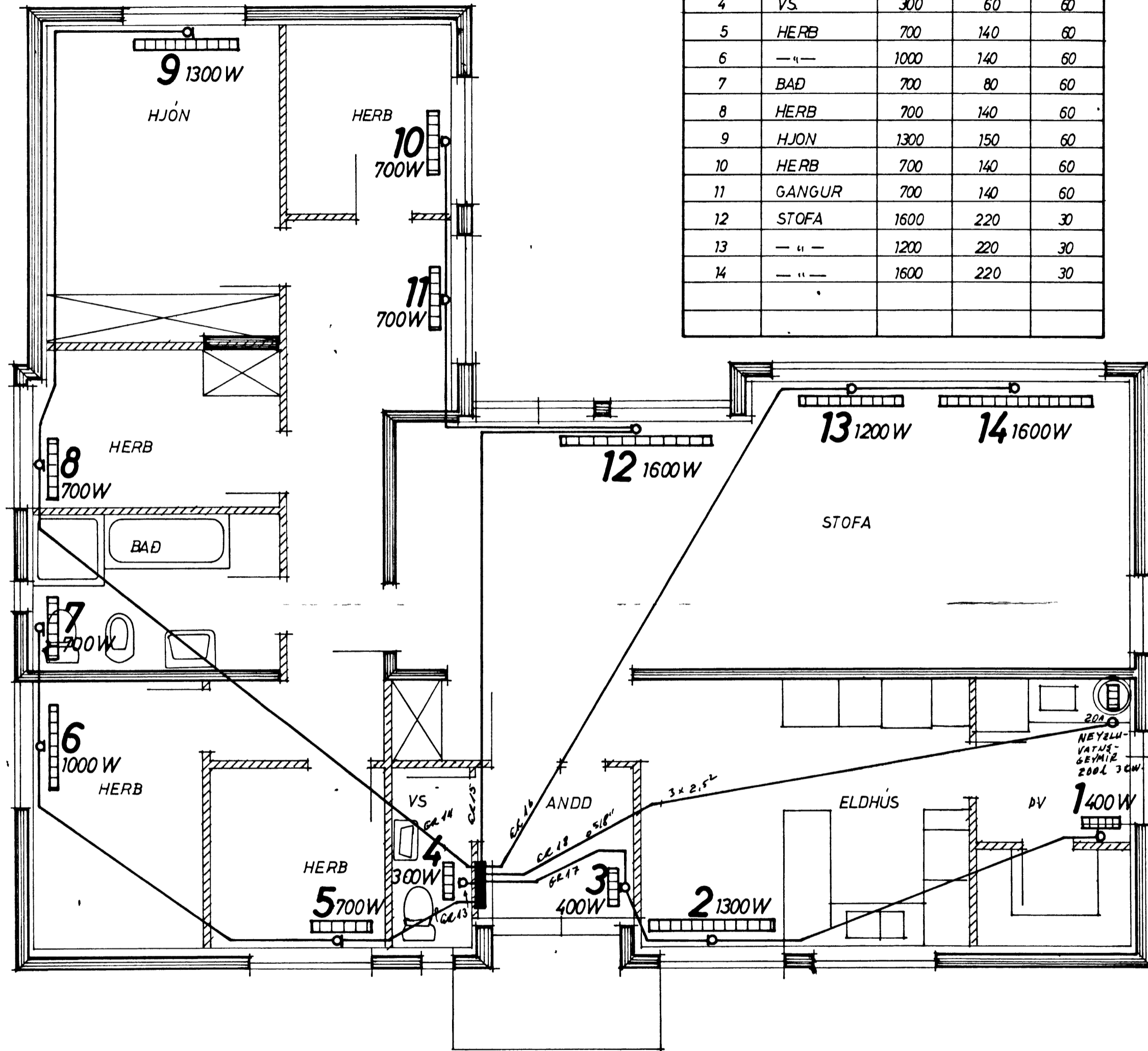


# HÖFÐAVEGUR 53 VESTMANNAEYJUM

ÖFNASKRÁ				
ÖFN NR	STAÐSETNING	STÆRD wott	MESTA LENGÐ sm	MESTA HÆÐ sm
1	ÞVOTTUR	400	60	60
2	ELDHÚS	1300	150	60
3	ANDD	400	60	60
4	VS	300	60	60
5	HERB	700	140	60
6	— " —	1000	140	60
7	BAD	700	80	60
8	HERB	700	140	60
9	HJÓN	1300	150	60
10	HERB	700	140	60
11	GANGUR	700	140	60
12	STOFA	1600	220	30
13	— " —	1200	220	30
14	— " —	1600	220	30



TAFLA 114  
EINLÍNUMYND  
TENGING FRA HEIMTAUG  
SCAL VERA SBK TEKINGU  
RÆFVEITU VESTM D 76.09.16

## LJÓSTÆKNI

Teiknistofa Skulagotu 63  
Reykjavík, sími 14041  
Magnus Siguroddsson  
teknifræðingur ttf

## HÖFÐAVEGUR 53 VESTMANNAEYJUM.

# RAFLÖGN, RAFHITI

GRUNNMÝND M 1 50  
ÖFNASKRÁ, EINLÍNUMYND

VERK NR

# S15

BLAÐ 2 AF 2

JÚNÍ 78 MBg