

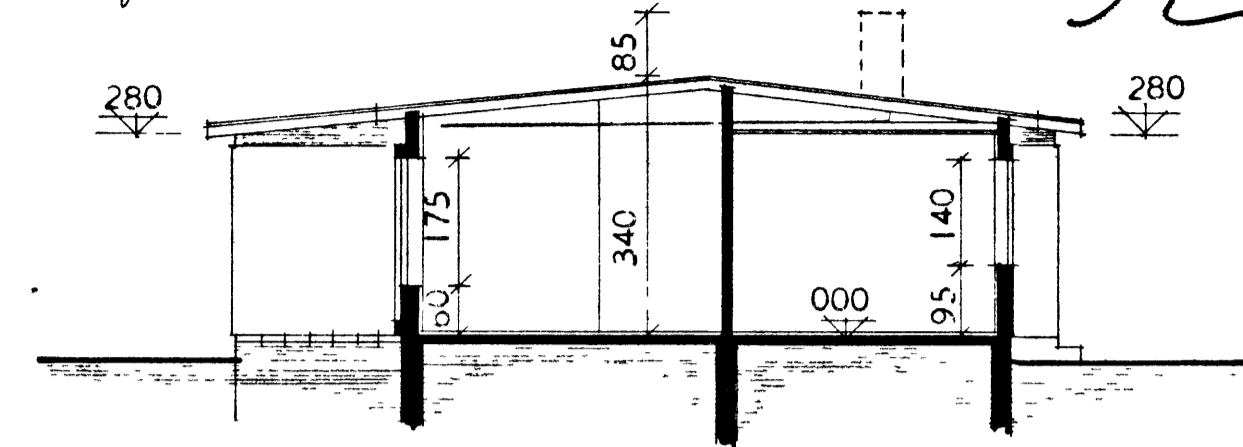
*Lucina Þorvaldsdóttir*  
*Koþlóavegur 32*

ATH. VEGGIR HITAKLEFA SKULU GERDIR ÚR  
 STEINI OG KLEFINN MÚRHÚÐADUR Í  
 HÓLF OG GÓLF.

*32*

*Tresníðameistari*  
*Þóringur Þorgeirsson*  
*Misameistari*  
*Magnús Sigurðsson*  
*3/12 1968*  
*X Magnús Þorvaldsson*

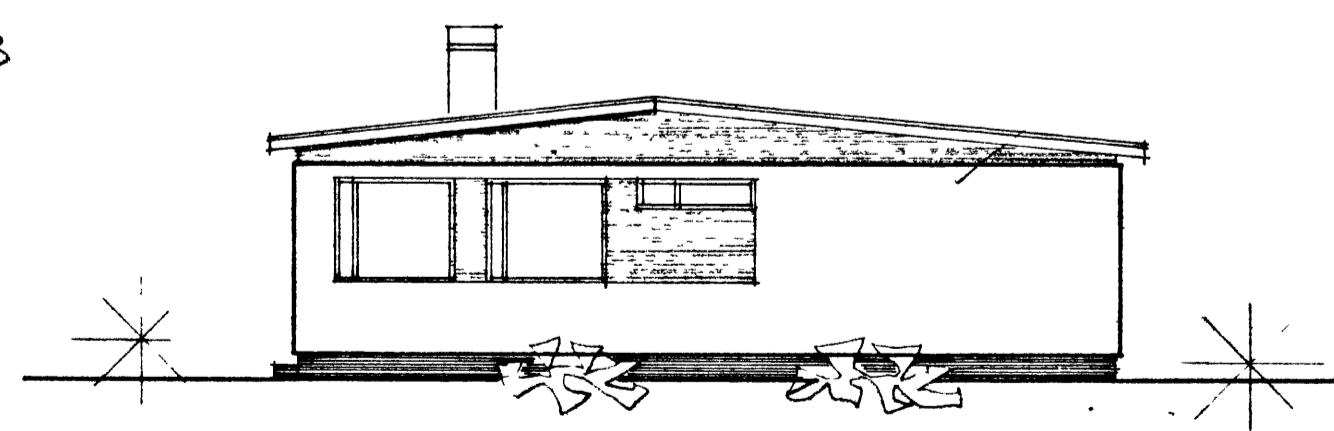
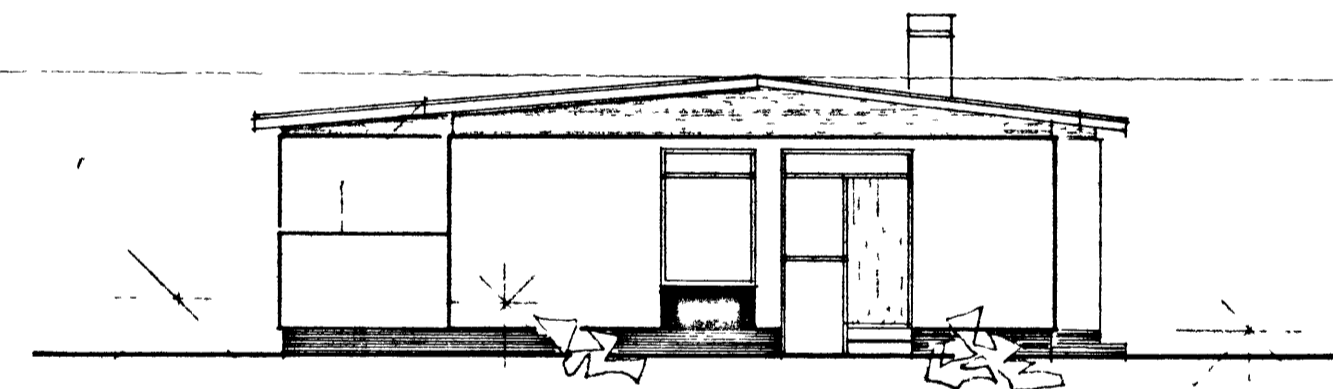
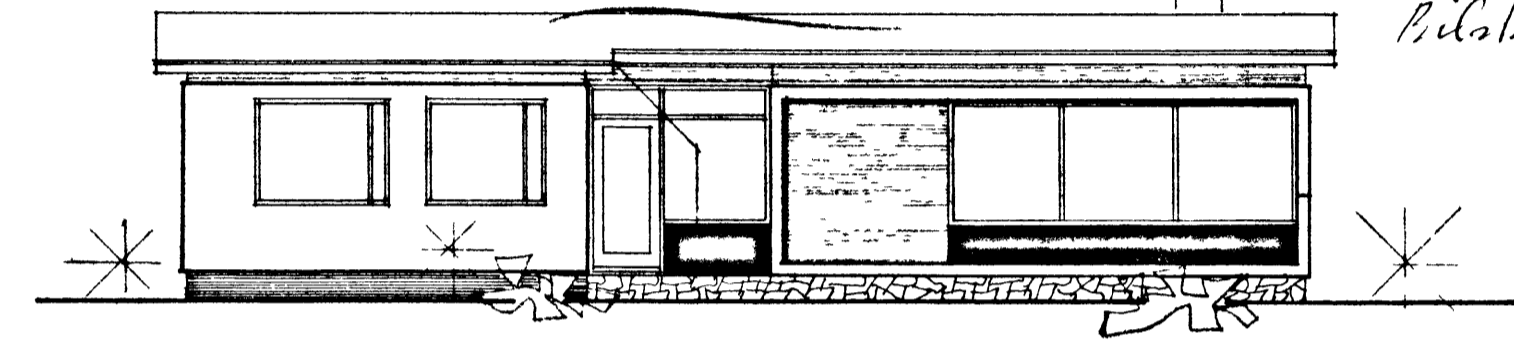
FLATARMÁL BRÚTTÓ = 135,0 M<sup>2</sup> X 3,20 m  
 FLATARMÁL NETTÓ = 119,2 M<sup>2</sup>



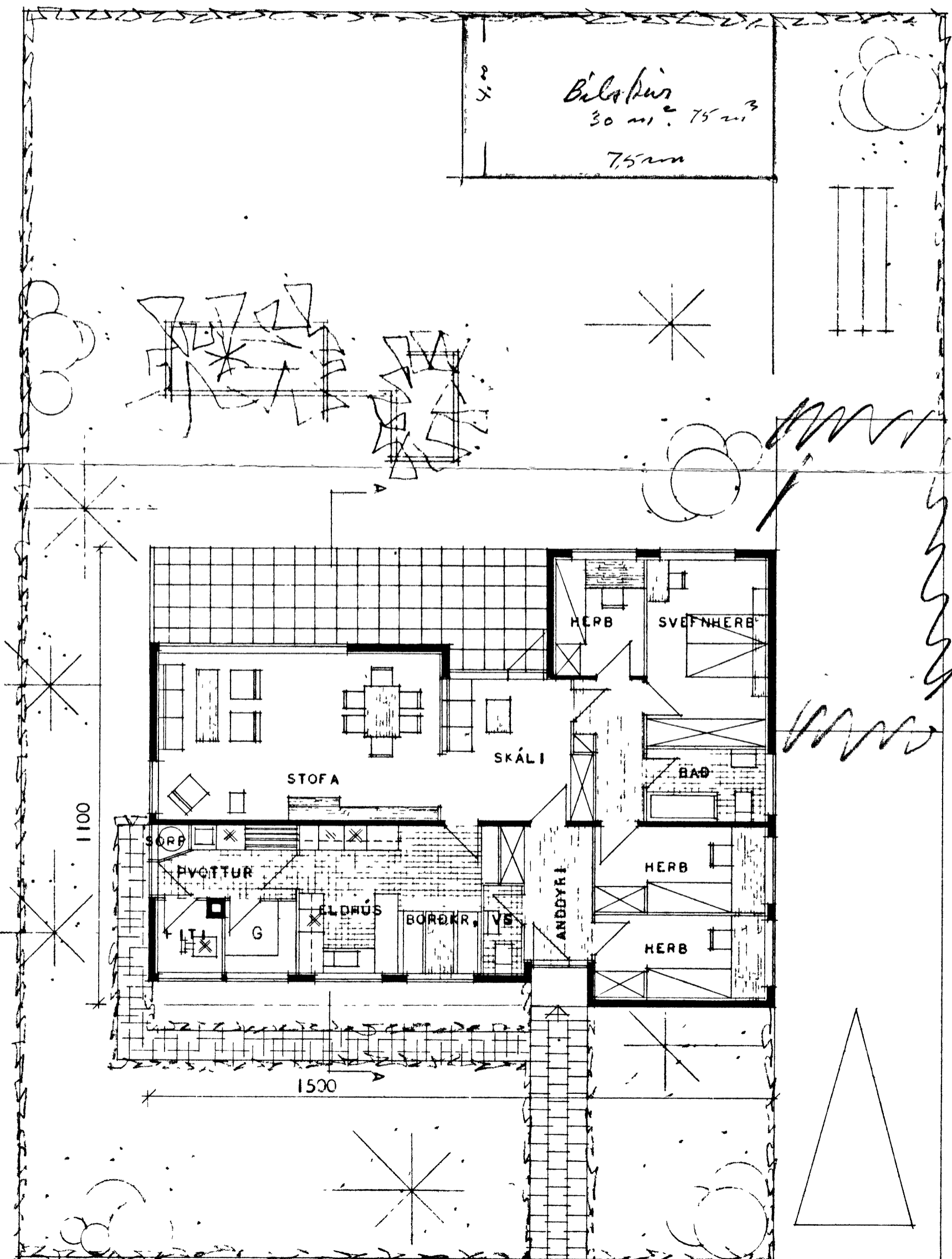
SNEIÐING A - A

*Líðarlausni gerður*

*Heim 432 m<sup>2</sup>*  
*Bílastan 75 m<sup>2</sup>*  
*507*



*1*  
*29*  
*24* 3  
*116*  
*58*  
*696*



HÚSNÆÐISMÁLASTOFNUN RÍKISINS	
GRUNNMYND, ÚTLIT	EINBÝLIHÚS
SNEIÐING	VERK NR.
MÁL 1:100	<b>81 A</b>
	BLAD NR. 1
	JAN. 1966