

FORM Á JÁRNUM ER KOMA Í HORN MERKT X

**SKRÍVINGAR:**

SEMENTSMAGN Í VEGGJASTEYPU SÉ 250 KG SEMENT PR M<sup>3</sup> STEYPU, EN Í BENDI LOFTPLÖTUM 300 KG SEMENT PR M<sup>3</sup> STEYPU.

NOTA SKAL LOFTBLENDI OG VÍBRERA STEYPUNA. SIGMÁL STEYPU 6 - 8 CM.

**JÁRNBENDING:**

UPP MÖÐ OG UNDIR GLUGGA OG HURÐAOPUM Í ÚTVEGGJUM KOMI 2 Ø 12 EN YFIR ÖP KOMI 3 Ø 12 NEMA ANNARS SÉ GETIÐ.

Í INNVEGGJUM KOMI 2 Ø 10 UPP MÖÐ HURÐAOPUM EN YFIR ÖP KOMI 3 Ø 10.

LÁRÉTT JÁRN NÁI MINNST 70 CM ÚTYRIR ÖP EDA SÉU SAMFELLD UM FLEIRI ÖP. LÓDRÉTTU JÁRN NÁI FRÁ BOTNI Á UNDIRST ÖDUM ÖP AD FAKSKECCI VÍXLLEGGI UM 50 CM Í STEYPUKILUM.

Í PLÖTUM BENGIST ANNAR HVERT JÁRN UPP Í EFRI BRÚN Í ÞEIRRI FJARLEGGI FRÁ VEGG ER MERKT ER MÖÐ PUNKTALÍNU Í TEIKNINGU.

BIÐ MILLI JÁRNA ER GEFIÐ MILLI BEINNA JÁRNA INNBYRIS OG UPPBEYGGRA JÁRNA INNBYRIS. Ø 10 C/C 30 MERKIR 10 MM JÁRN MÖÐ 30 CM MILLIBILI MÖÐ AF MÖÐU JÁRNI Á MITT JÁRN.

KRÓKBEYGGJA SKAL ALLT JÁRN SEM ER STÖRRA AD ÖVERMÁLI EN 10 MM.

Í HORN M-ARKT X KOMI 3 Ø 12 ER VÍXLLEGGIST UM 60 CM VÍÐ VEGGJÁRN OG LANGI 200 CM INN M ÖFRA BÖRÐI PLÖTU.

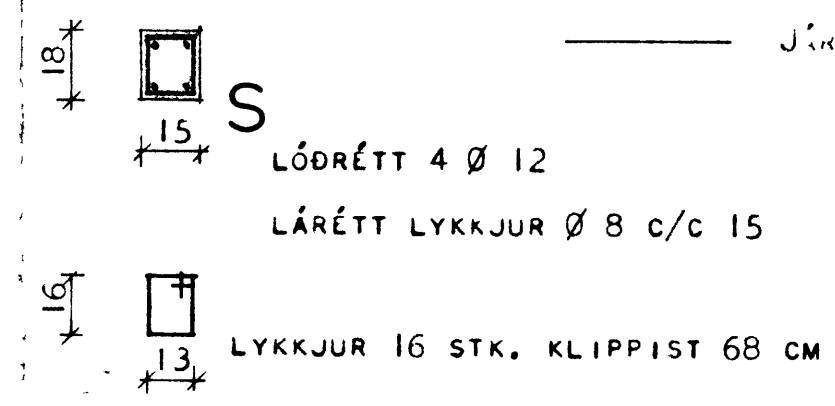
Í ÚTHORN KOMI 3 Ø 12 LÓDRÉTT. Í STEYPUKIL KOMI Ø 10 C/C 35 L = 115 CM.

SKORSTEINN EINANGRIST AF INNAN MÖÐ 7 CM VÍÐURPLÖTUM HANN BENDIST LÓDRÉTT MÖÐ Ø 10 C/C OG LÁRÉTT MÖÐ LYKKJUM Ø 10 C/C 15.

TALA Í HRING MERKIR PLÖTUDYKKT Í CM.

ÖNEIÐ MÁL ERU CM, NEMA JÁRNASTÖRLEIÐ ERU Í MM.

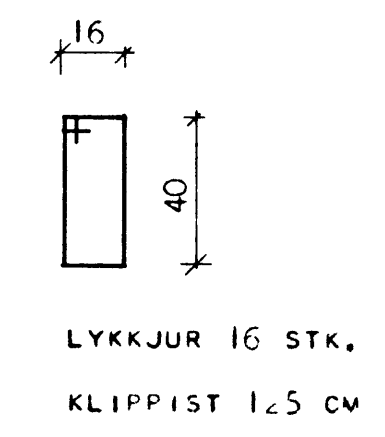
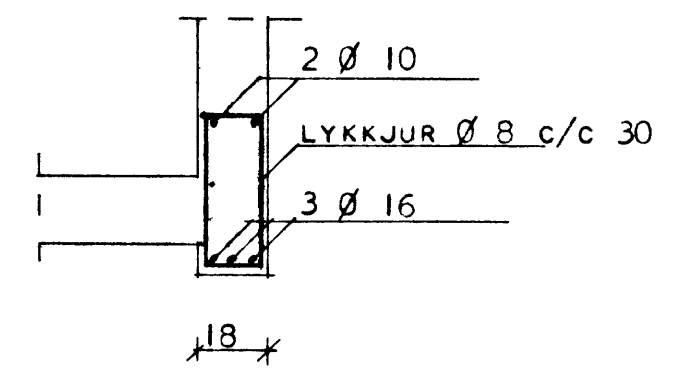
- ← NÖSTU JÁRN Í PLÖTU LEGGIST SAMSÍLA MERKI.
- - - UPPBEYGGJUR BYRJA.
- JÁRN Í EFRA BÖRÐI PLÖTU.
- JÁRN Í NÖDRA BÖRÐI PLÖTU.



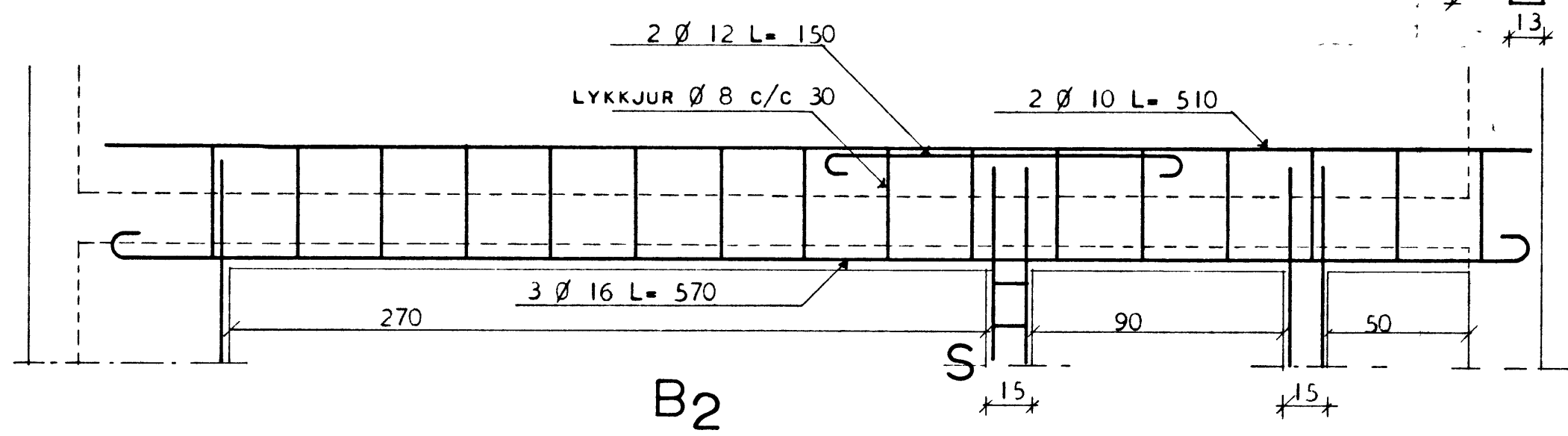
LÓDRÉTT 4 Ø 12

LÁRÉTT LYKKJUR Ø 8 C/C 15

LYKKJUR 16 STK. KLIPPIST 68 CM



LYKKJUR 16 STK. KLIPPIST 125 CM



HÚSNÆÐISMÁLASTOFNUN RÍKISINS	
JÁRNBENT STEYPA	EINBYLISHÚS
LOFT YFIR KJALLARA	VERK NR.
MÁL 1:50	<b>89 A</b>
1:20	BLAÐ NR.
	MÁI 1966

*Signt og Þ. Kjallara*