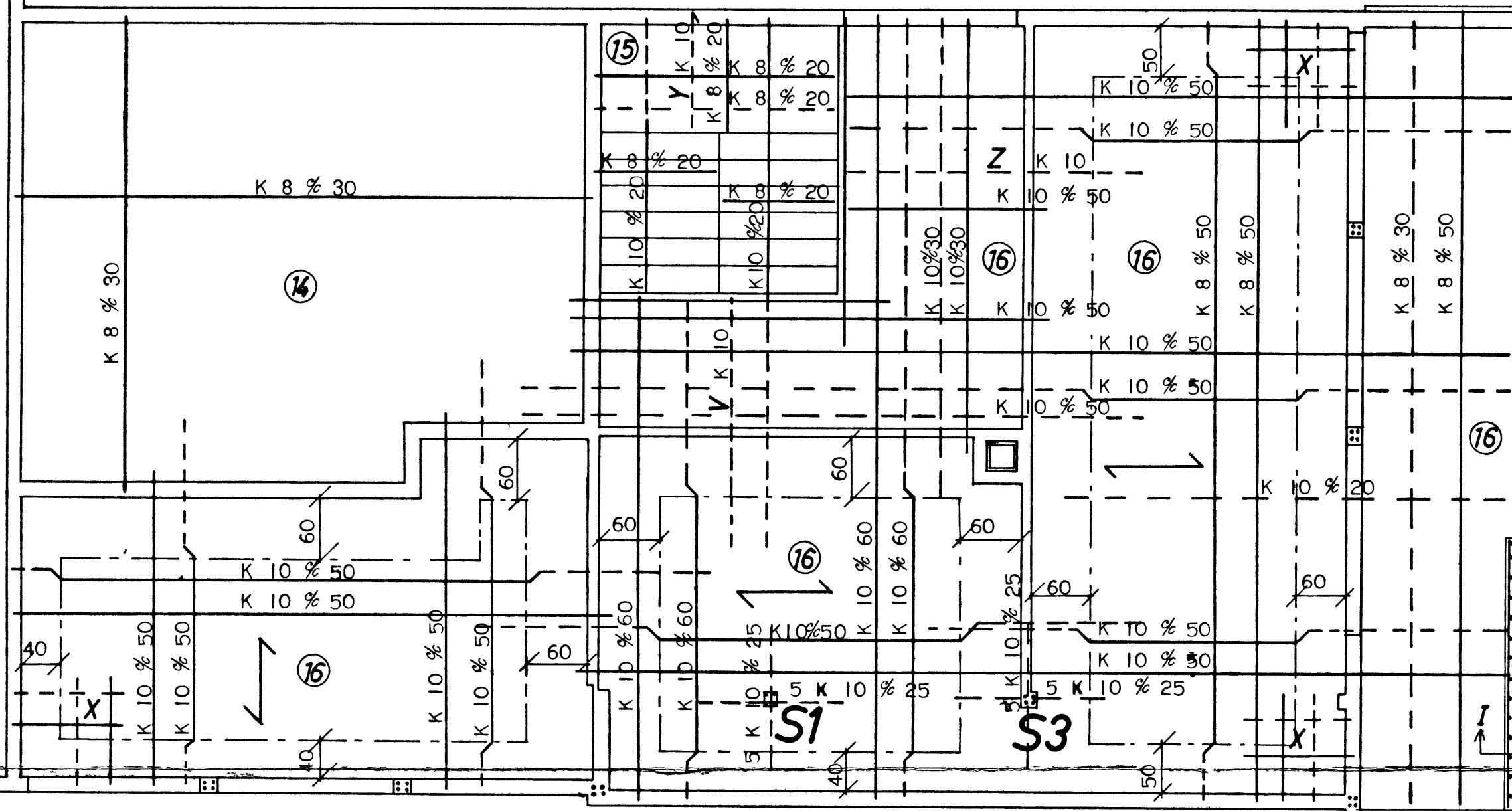


- V — K 10 L=250 — — — TIL PÉTTINGAR Í EFRI BRÚN ÞAR TIL FJARLÆGDINN 12 MILLI JÁRNA ER NÁÐ
- X — $\frac{K 10 L=100}{115}$ — — — MOTTA BÆÐI Í EFRI OG NEÐRI BRÚN ÚR K 10 20 Í KROSS.
- Y — $\frac{K 10 L=100}{115}$ — — — JÁRN Í EFRI BRÚN ER NÁI 60 CM NIÐUR Í ÚTBRÚN VEGGJAR TIL PÉTTINGAR AÐ 12 MILLI JÁRNA Í STIGAPLOTU.
- Z — K 10 L=300 — — — TIL PÉTTINGAR Í EFRI BRÚN UNZ FJARLÆGDINN 14 ER NÁÐ.



SKÝRINGAR.

SEMENTSMAGN Í VEGGJASTEYPU SÉ 250 KG PR. M³ STEYPU. NOTA SKAL LOFTBLENDI OG VÍBERA STEYPUNA. SEMENTSMAGN STEYPU Í BERANDI PLOTUM SÉ 300 KG PR. M³ STEYPU.

JÁRNBENDING.

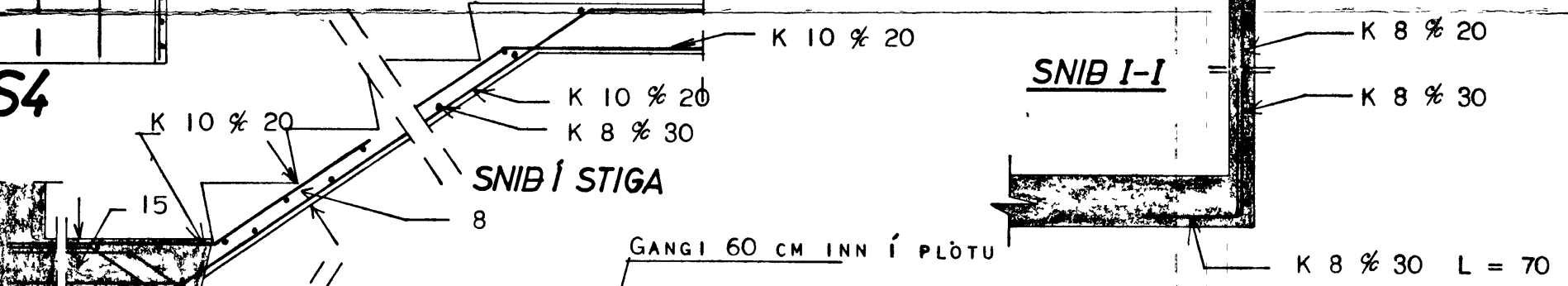
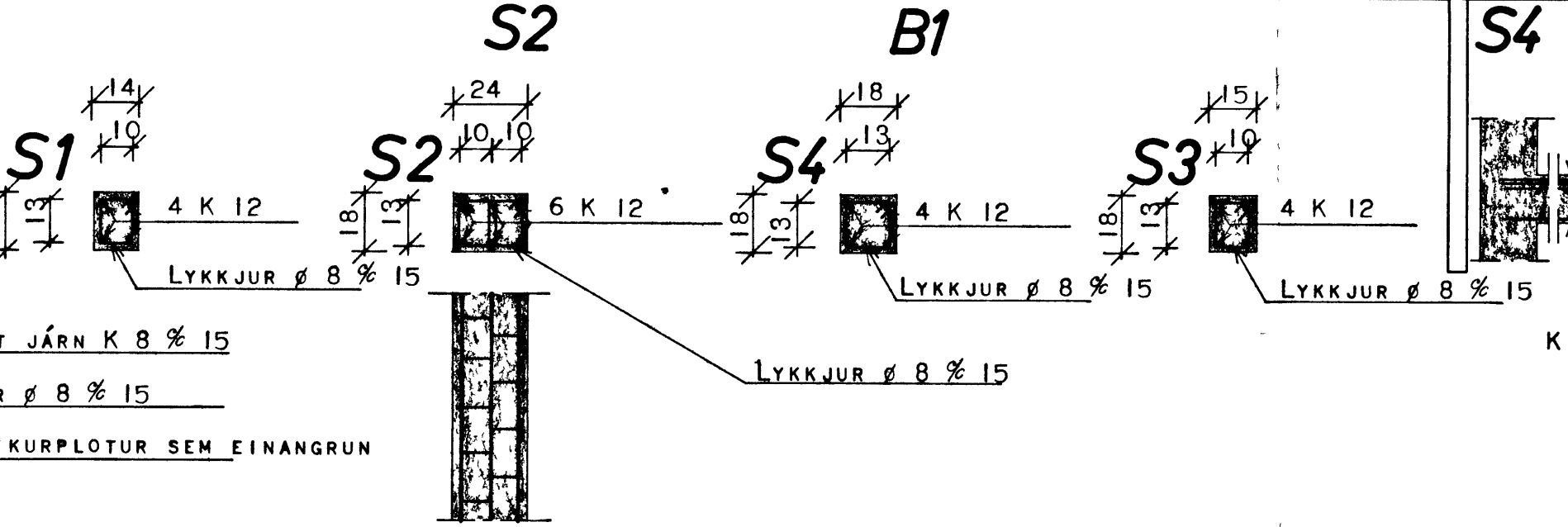
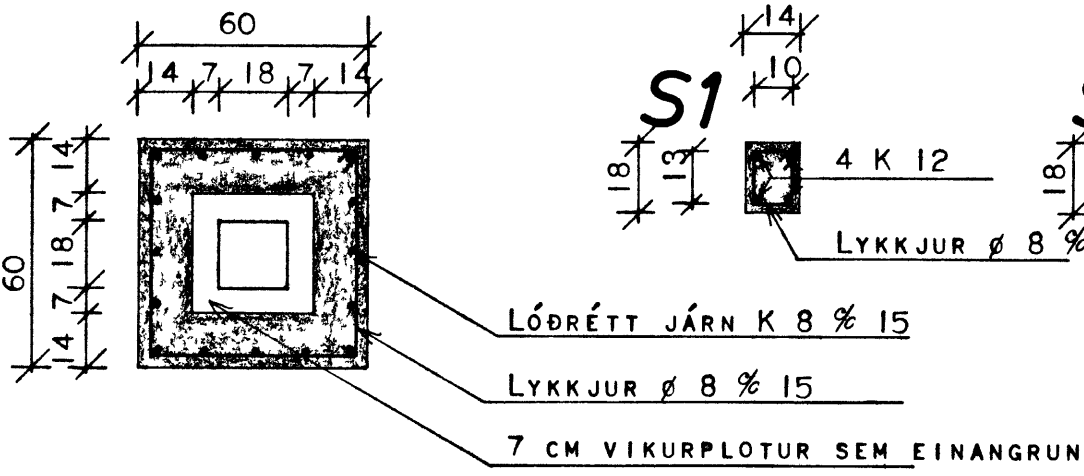
Í ÚTVEGGI KJALLARA KOMI JÁRNANET EINS OG SNIÐ Á SOKKLA TEIKNINGU GEFA TIL KYNNA. EN AUM PESS KOMI AUKALEGA 2 K 10 UPP MEÐ OG UNDIR GLUGGA OG HURÐAROP, EN YFYR OP KOM 3 K 10 NEMA ANNARS SÉ GETIÐ. 2 K 10 KOMI KRING UM STIGAOP Í PLOTU. LÁRÉTT JÁRN NÁI MINNST 50 CM UT FYRIR OP EÐA SÉU SAMFELLD UM FLEIRI OP. Í HVERT ÚTHORN HÚSSINS KOMI 3 K 10 ER NÁI FRÁ BOTNI UNDIRSTÖÐU AÐ ÞAKSKEGGI VÉXILLÖG UM 50 CM Í STEYPU SKILUM.

Í NEÐSTU PLOTU KOMI K 8 % 30 Í KROSS SBR. SNIÐ Á SOKKLA TEIKNINGU. ANNÆÐ HVERT JÁRN Í BERANDI PLOTUM BEYGIST UPP Í EFRI BRÚN Í ÞEIRRI FJARLÆGD FRÁ VEGG ER MERKT ER MEÐ PUNKTALÍNU Á TEIKNINGU.

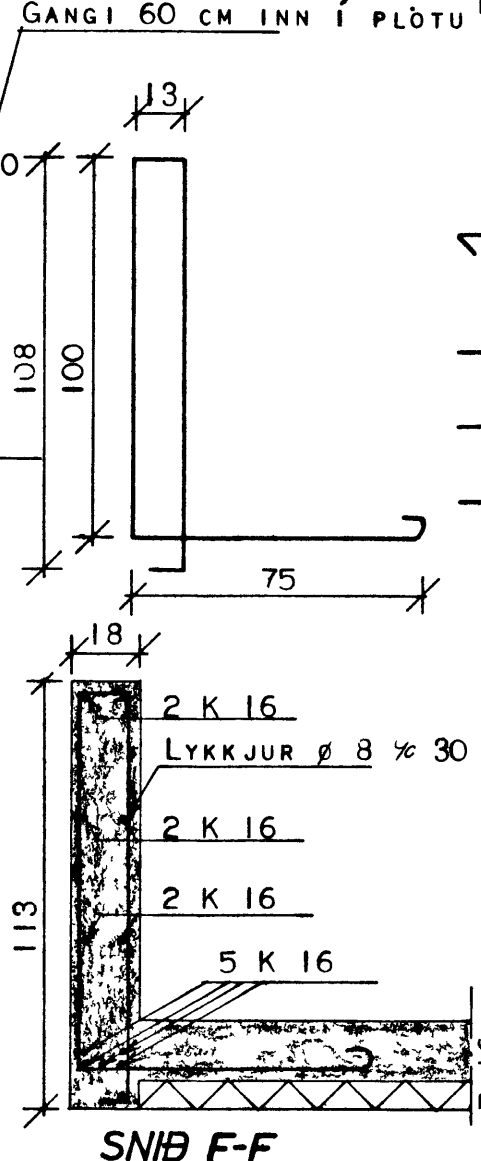
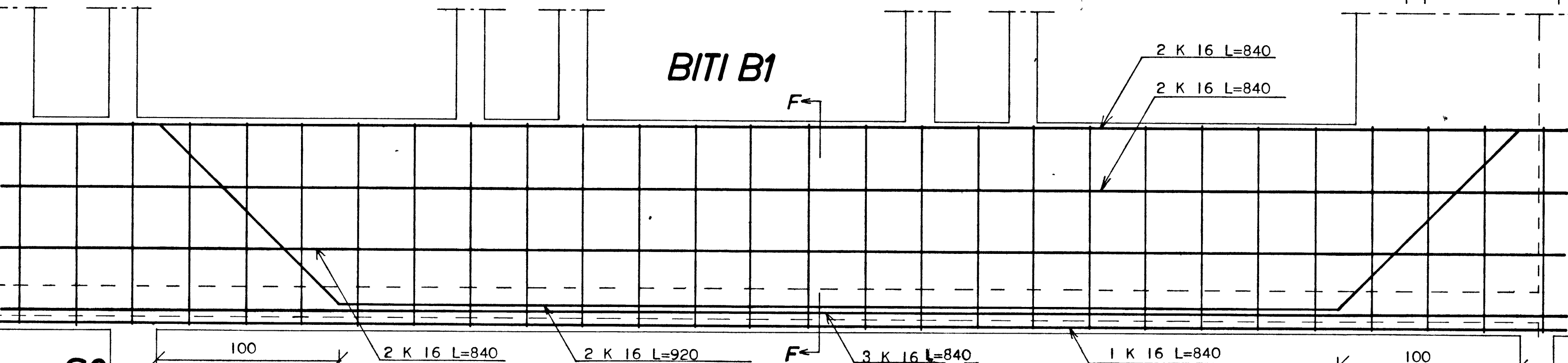
BIL MILLI JÁRNA ER GEFIÐ MILLI BEINNA JÁRNA INNBIÐDIS OG UPPBEYGDRA JÁRNA INNBIÐDIS. K 10 % 30 MERKIR 10 MM JÁRN MEÐ 30 CM MILLIBILI MÆLT AF MIÐJU JÁRNI Á MITT JÁRN. ÞAR SEM JÁRNAGRIND ER Í VEGG STANÐI LÓÐRÉTTU JÁRNIN UPPÚR 50 CM Á STEYPU SKILUM, EN VERÐI ÞVÍ EKKI VIÐ KOMIÐ ÞÁ KOMI K 8 % 30 MEÐ L=120 SEM OG ANNARSSTAÐAR ÞAR SEM ENGI JÁRNAGRIND ER.

TALA Í HRING MERKIR PLOTUÞYKKT Í CM. ÓNEFND MÁL ERU CM, NEMA JÁRNASTÆRÐIR ERU Í MM.

SNIÐ Í SKORSTEIN.



- TÁKN.
- ← NEÐSTU JÁRN Í PLOTU LEGGIST SAMSIDA MERKI
 - - - UPPBEYGGJUR BYRJA
 - — — JÁRN Í EFRA BORDI PLOTU
 - — — JÁRN Í NEÐRA BORDI PLOTU



HÚSNÆÐISMÁLASTOFNUN RÍKISINS	
JÁRNBENT STEINSTEYPA	EINBÝLISHÚS
LOFT YFIR KJALLARA	VERK NR.
MÁL. 1:50	2000
1:20	