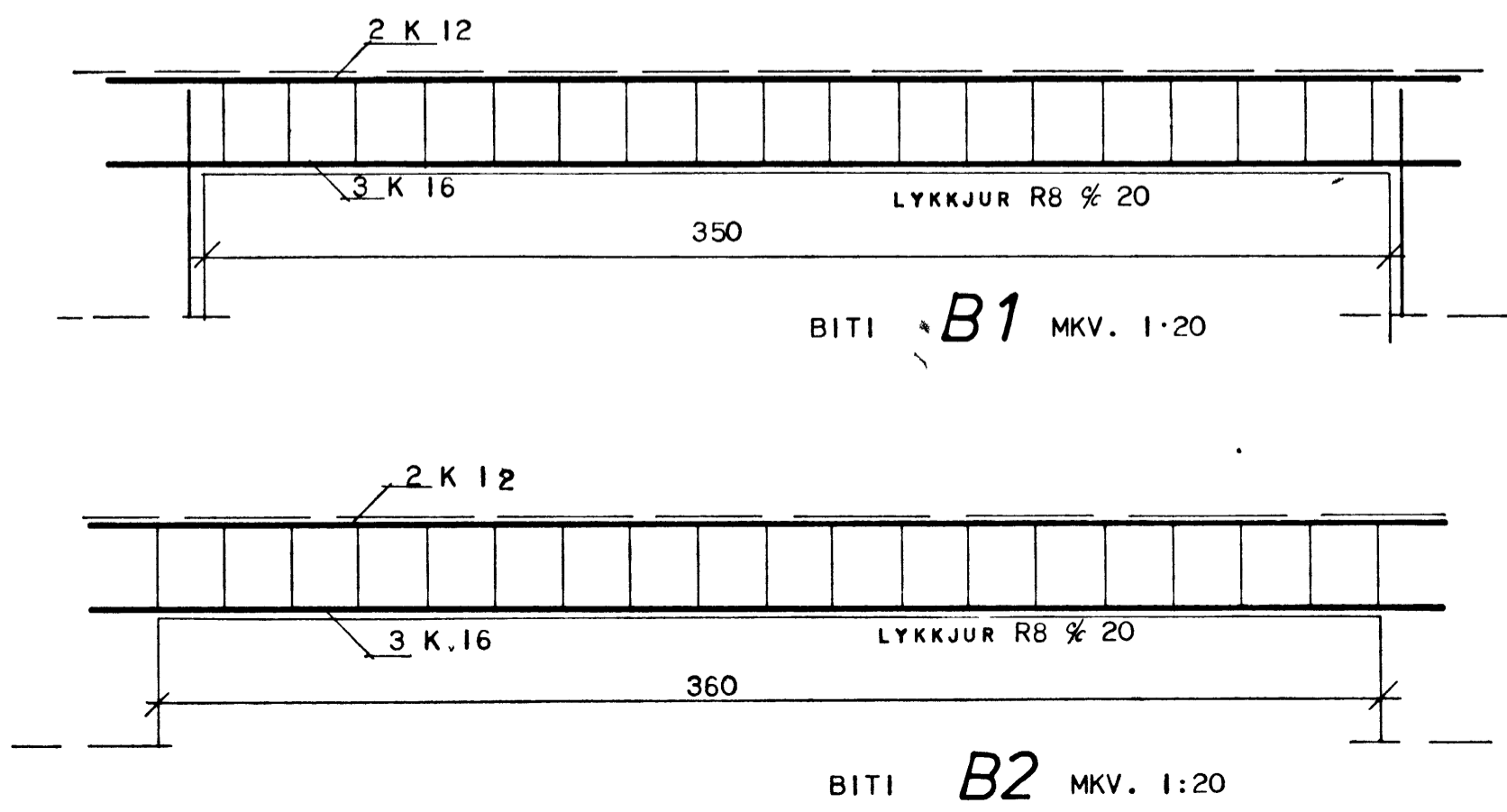
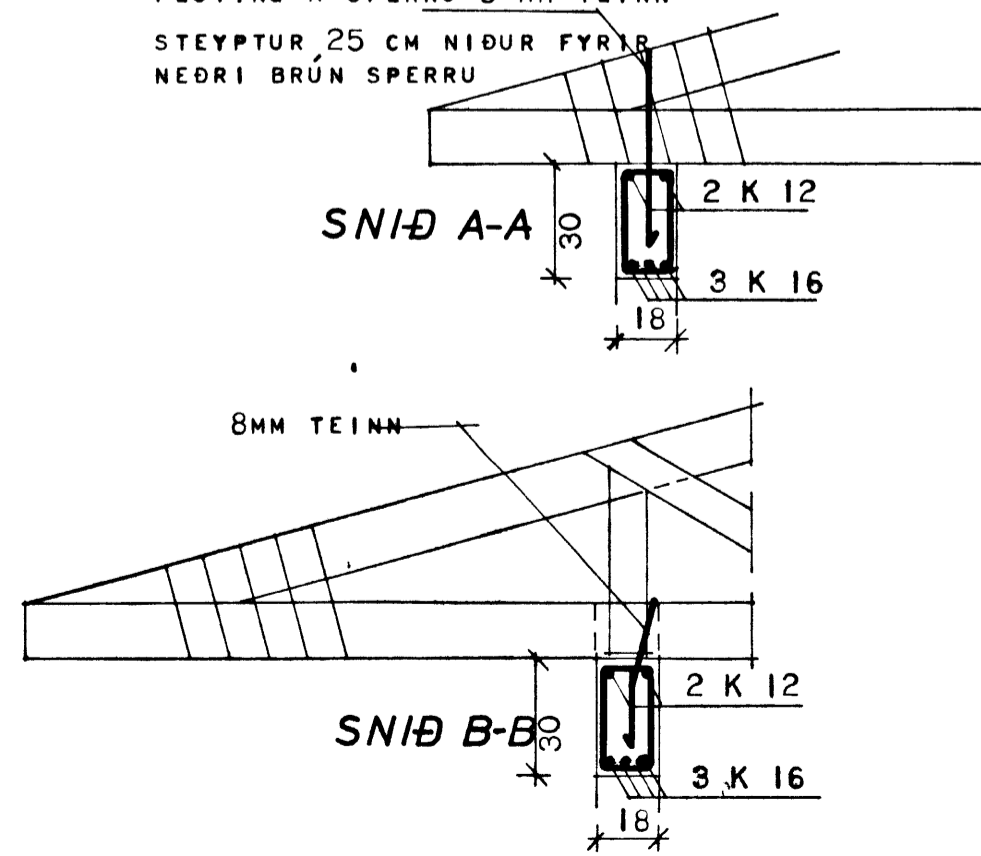


FESTING Á SPERRU 8 MM TEINN
 STEYPTUR 25 CM NIÐUR FYRIR
 NEÐRI BRÚN SPERRU



SKÝRINGAR:

UPP MEÐ OG UNDIR GLUGGA OG HURÐAR-
 OP KOMI 2 K 10 EN YFIR OP KOMI
 3 K 10 NEMA ANNAÐ SÉ TEKID FRAM.
 LÓDRÉTT JÁRN NÁI FRÁ GÓLFI OG AÐ
 ÞAKSKEGGI EN LÁRÉTT JÁRN NÁI 50 CM
 ÚTFYRIR OP EÐA SÉU SAMFELLD UM
 FLEIRI OP. STEYPA SÉ SÍÐO SKV IST
 10 NOTA SKAL LOFTBLENDI OG VIB-
 RERA STEYPUNA. SIGMÁL STEYPU SÉ
 6-8 CM.
 STÁL MERKT K ER KAMBSTÁL K40 MEÐ
 RJ=2100 KG/CM EN STÁL MERKT R ER
 STÁL 37.

SKORSTEINN EINANGRIST AÐ INNAN MEÐ
 7 CM. VIKURPLOTUM OG BENDIST Í ÚT-
 BRÚN MEÐ K 8 Ø 20. LÓDRÉTT OG LÁ-
 RÉTT MEÐ LYKKJUM K 8 Ø 20.

- ⊠ JÁRNBENDING Í ÚTVEGG K10 Ø 22
LÁRÉTT EN K8 Ø 22 LÓDRÉTT
- ⊠ EF INNVEGGUR ER STEYPTUR SKAL
JÁRNBENDA HANN MEÐ K8 Ø 22
LÁRÉTT OG LÓDRÉTT

HÚSNÆÐISMÁLASTOFNUN
 RÍKISINS LAUGAVEGI 77 REYKJAVÍK
 SÍMI 28500

VERKNR 20403 BLAÐNR

SPERRUPLAN.

HANNAÐ	H.H.	YFIRFARIB	1/24
REIKNAD	H.H.	STAÐFERT	
TEIKNAD	M.Z.	BREYTT	
KVARBI	1:50 og 1:20		

fracture r. fractur