

SKÝRINGAR Á TÁKNUM:

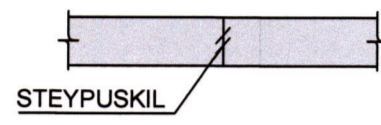
ÖLL MÁL ERU ANNAD HVORT Í METRUM EDA MILLIMETRUM
HÆDARKOTAR ERU Í METRUM.

0,00
TÁKNAR HÆD 0,00 Á SNIÐUM

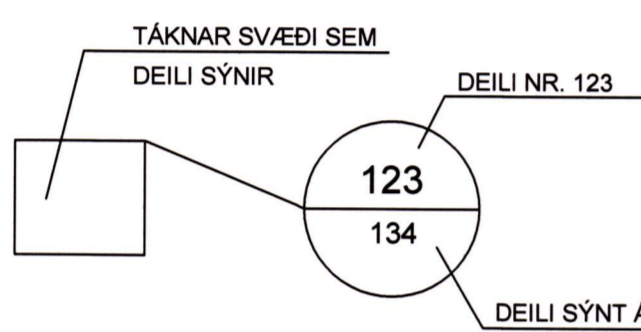
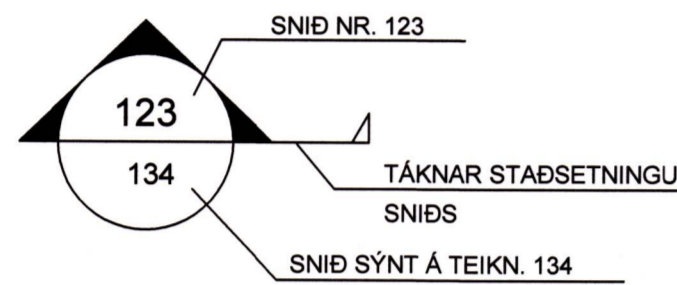
0,00 TÁKNAR HÆD 0,00 Á LÁRETTUM FLÖTUM

A
B
A TÁKNAR HÆD
B TÁKNAR PLÖTUBYKKT

STEYPA =



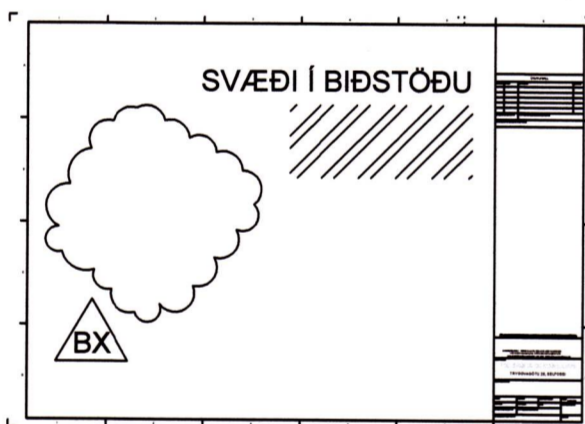
NÜVERANDI STEYPA =



B MERKIR BITI
S " SÚLA
V " VEGGUR (SKERVEGGUR)
U " UNDIRSTÆÐA

U001-Y MERKIR UNDIRSTÖÐU 001 SEM SÝND ER Á TEIKNINGU Y

BREYTING Á TEIKNINGU Á ÚTGÁFU NR. BX OG SVÆÐI Í BIDSTÖÐU



ALMENNAR SKÝRINGAR:

ÖLL VINNA SKAL VERA Í SAMRÆMI VÍÐ TEIKNINGAR ÞESSAR, VERKLYSINGU ÞAR SEM UM HANA ER AÐ RÆÐA, KRÖFUR BYGGINGARREGLUGERÐAR OG VÍÐEIGANDI STAÐLA.

SANNREYNA SKAL ÖLL MÁL OG AÐSTÆÐUR Á VERKSTAÐ AÐUR EN VINNA HEFST.

TRYGGJA SKAL STÖÐUGLEIKA MANNVIRKJA Á ÖLLUM STIGUM VERKSINS MEÐ TÍMABUNDNUM STÍFINGUM, FESTINGUM EDA Á ANNAN VÍÐURKENNANÐ HÁTT.

TEIKNINGANÚMÉR:

TEIKNINGANÚMÉR ERU TÁKNUÐ MEÐ Á FORMINU 14001-300-1.

FYRSTU FIMM TÖLUSTAFIRNIR TÁKNA NÚMÉR VERKSINS (14001).

NÆSTU ÞRÍR TÁKNA NÚMÉR TEIKNINGAR. 200 ER FYRIR BURÐARÞOLSTEIKNINGAR OG 300 FYRIR LAGNIR OG LOFTRÆSTINGU.

SÍÐASTI TÖLUSTAFURINN TÁKNAR ÚTGÁFUNÚMÉR TEIKNINGAR.

BENDISTÁL:

STÁL MERKT K ER KAMBSTÁL OG SKAL VERA B500C SAMKVÆMT NS 3576-3 EDA B500B SAMKVÆMT FS ENV 10080:1995
d TÁKNAR ÞVERMÁL BENDISTÁLSSTANGAR

TÁKN:

K10c300 TÁKNAR 10mm KAMBSTÁL MEÐ 300mm BIL MILLI JÁRNA
K10c300HH TÁKNAR 10mm KAMBSTÁL MEÐ 300mm BIL MILLI JÁRNA Á HVORRI HLIÐ

K189(257) TÁKNAR BENDIMOTTUR MEÐ $A_s=189(257)$

TÁKNAR JÁRN ALMENNT OG Í NEDRI BRÚN PLÖTU OG Í FJÆRBRÚN VEGGJAR

TÁKNAR JÁRN Í EFRU BRÚN PLÖTU OG Í NÆRBRÚN VEGGJAR

TÁKNAR SKEYTINGU JÁRNA

TÁKNAR JÁRN SEM BEYGIST UPP

TÁKNAR JÁRN SEM BEYGIST NIÐUR

SÝNIR STEFNU Á JÁRNUM NÆST BRÚN

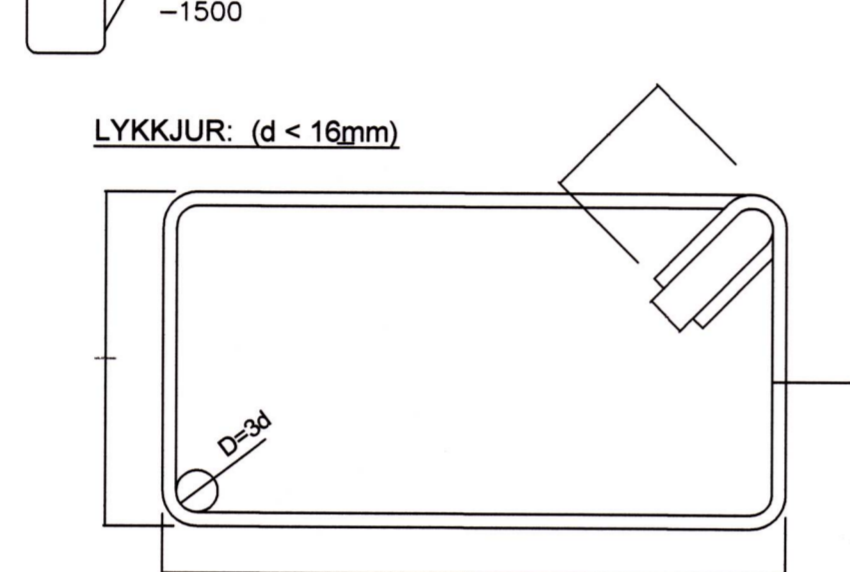
TÁKNAR TVÖ LÖÐRÉTT JÁRN SEM KOMA VÍÐ GÓLFSDÍÐ OP Á NÆSTU HÆÐ FYRIR OFAN

TÁKNAR DREIFILÍNU JÁRNS Á MILLI PLÖTUBRÚNA

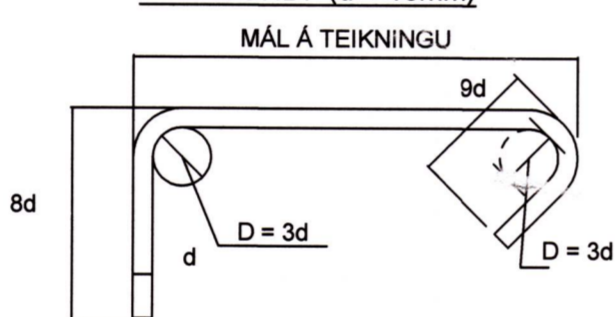
STANGIR $d = 20$ mm, LENGÐ 6000mm MIÐJUBIL 200mm DREIFT YFIR MERKT SVÆÐI.

LYKKJA, $d = 12$ mm, MIÐJUBIL 200mm, KLIPPILENGÐ 1500 mm.

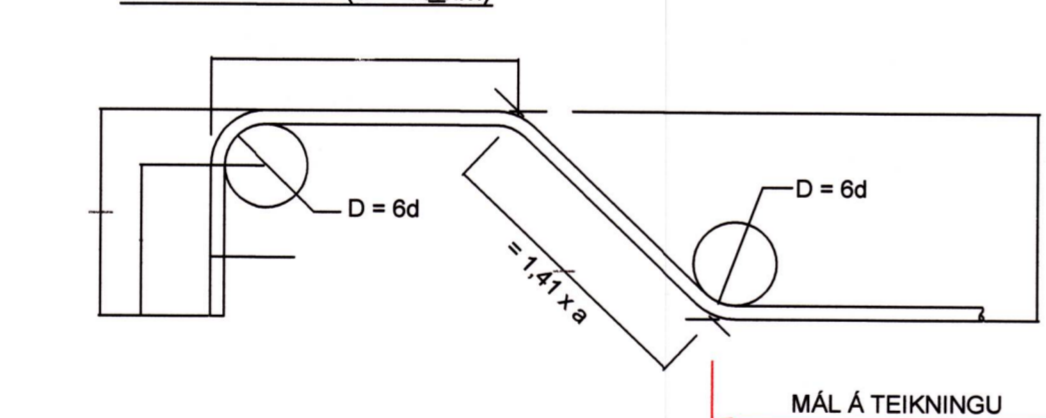
LYKKJUR: ($d < 16$ mm)



ÞVERBÖND: ($d < 16$ mm)



BURÐARJÁRN: ($d > 10$ mm)



STEYPUHULA:

BYGGINGARHLUTAR AÐSTÆÐUR	STEYPUHULA NEMA SÉRTEIKNING SÝNI ANNAD.		
	PLÖTUR mm	VEGGIR mm	BITAR OG STÖÐIR mm
INNANHÚSS OG ÚTVEGGIR EINANGRADIÐ AÐ UTAN	20	20	20
UTANHÚSS	30	30	30
VEGGIR AÐ FYLINGU OG UNDIRSTÖÐUR	50	50	-
ÞAR SEM STEYPT ER BEINT Á FYLINGU	70	70	-
ÞAR SEM PLÁTA ER STEYPT Á EINANGRUN Á FYLINGU	30	30	-

STEYPUHULA Á BURÐARJÁRN SKAL ÞÓ HVERGI VERA MINNI EN 1,5 x d

ÞANNIG SKAL GENGIÐ FRÁ BENDINGU Í MÓTUM, AÐ ALLAR STANGIR SEU Á ÞEIM STAÐ SEM TIL ER AÐ LÁST SKV. UPPIÐRÁTTUM OG TRYGGT SÉ AÐ ÞÆR HREYFIST EKKI ÞEGAR STEYPT ER. SKAL Í ÞVI SKYNI NOTA FJARLÆGDARKUBBA OG STÓLA.

VÍKMÖRK Á STAÐSETNINGU JÁRNA Í ÞVERSNIDI ER ± 5 mm

BEYGING OG SKEYTING JÁRNA:

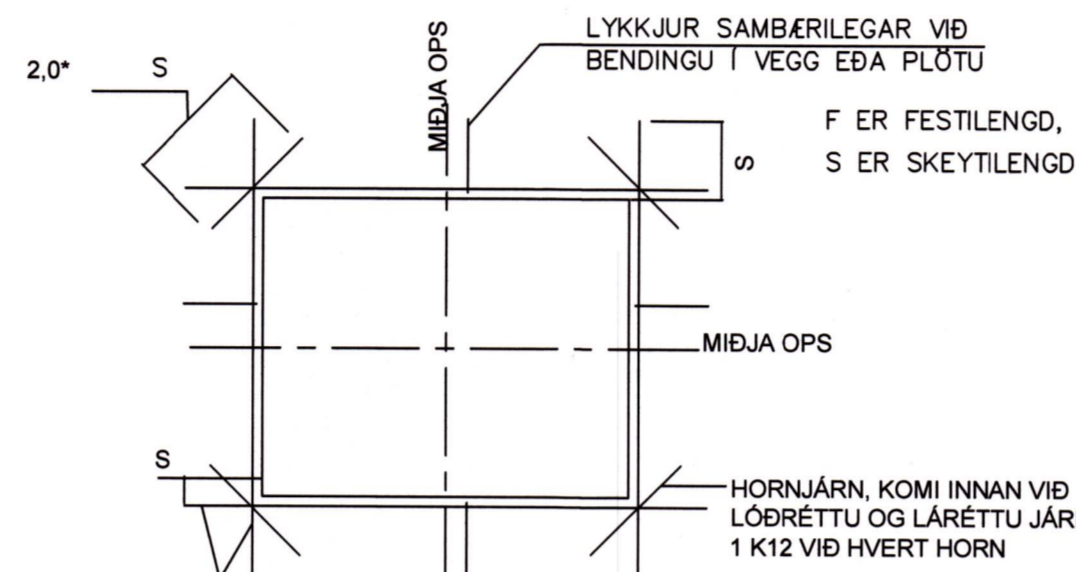
ÞVERMÁL JÁRNS, d	mm	8	10	12	16	20	25
D, LYKKJUR OG VINKLAR	mm	24	30	36	48		
D, BURÐARJÁRN	mm		60	72	96	120	150
SKEYTILENGD JÁRNA S	mm	450	550	650	850	1100	1400
FESTILENGD JÁRNA F	mm	350	400	500	650	800	1000

EF SKEYTT ER MEIRA EN FJÖRÐA HVERT JÁRN Í SAMA ÞVERSNIDI SKAL AUKA SKEYTILENGD UM 40%

ATHUGA BER AÐ EIGI ER LEYFILEGT AÐ BEYGJA BENDISTÁL EF LOFTHITI ER UNDIR -5°C

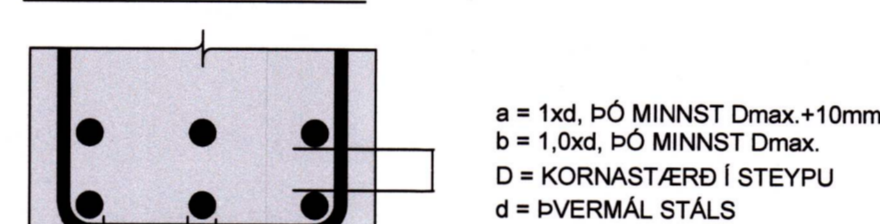
FRÁGANGUR JÁRNA Í KRINGUM OP:

SÉ EKKI ANNARS GETIÐ KOMI AUKALEGA JÁRN UMHVERFIS GLUGGA, HURÐIR OG OP Í PLÖTUM OG VEGGJUM ER SVARA TIL ÞEIRRA JÁRNA SEM KLIPPT ERU Í SUNDUR, ÞÓ ALDREI MINNA EN 2 K12.

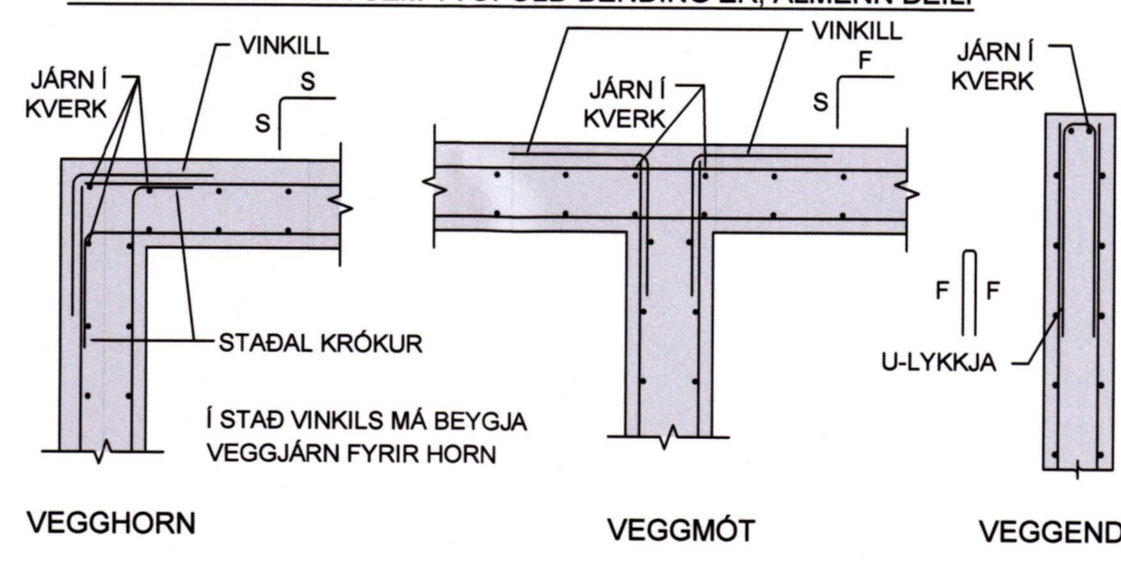


SETJA SKAL AUKAJÁRN EINS NÁLÆGT OPI OG HVEGT ER. (HELMINGUR JÁRNA SEM SKERAST Í SUNDUR VEGNA OPS).

MILLIBIL JÁRNA Í BITUM:



VEGGBENDING ÞAR SEM TVÖFÖLD BENDING ER, ALMENN DEILI



STEINSTEYPA:

STEINSTEYPA, GÆÐI, FRAMLÍÐISLA, MEÐFERÐ OG PRÓFANIR SKULU VERA Í SAMRÆMI VÍÐ ÍST EN 206-1:2000

STEYPUGÆÐI EINSTAKRA STEYPTRA BYGGINGARHLUTA:

STAÐSETNING	STYRKLEIKA-FLOKKUR	ÁREYTISS-FLOKKUR	LOFT (%)	SEMENT (kg/m³)	V/S HLUTFALL
UNDIRSTÖÐUR	C25/30	XC2	≥5,0	≥300	≤0,55
VEGGIR, GRUNNPLATA, BITAR, SÚLUR, PLÖTUR, STÖÐVEGGUR	C30/37	XF3	≥5,5	≥330	≤0,45

VÍKMÖRK Í LOFTINNIHALDI: +3,0%/-0,0%

KORNASTÆRÐ (mm): ≤22

CL-FLOKKUR: CL 0,2

ÞJÁLNFLOKKUR: S2,S3

ÁLAGSFORSENDUR:

NOTÁLAG:

ÁLAGSTILHÖGUN ER Í SAMRÆMI VÍÐ FS ENV 1991-1:1994, FS ENV 1991-2-1:1995 OG ÞJÓÐARSKJÓL STAÐLARÁÐS ÍSLANDS

ÞÖK: .0,75 kN/m²

GÓLF IBÚÐA .2,0 kN/m²

AUKANOTÁLAG VEGNA LÉTTRA VEGGJA: .1,0 kN/m²

VINDÁLAG:

VINDÁLAG REIKNAST SAMKVÆMT FS ENV 1991 2-4:1995, ÁSAMT ÞJÓÐARSKJALI STAÐLARÁÐS ÍSLANDS.

GRUNNGILDI VINDHRADA ER 36,0 m/s ÁSAMT TILHEYRANDI FORMSTUÐLUM.

SNJÓÁLAG:

SNJÓÁLAG REIKNAST SAMKVÆMT FS ENV 1991-2-3:1995, ÁSAMT ÞJÓÐARSKJALI STAÐLARÁÐS ÍSLANDS.

GRUNNGILDI SNJÓÁLAGS ER 2,1 kN/m² (SVÆÐI 1)

JARÐSKJÁLFTAÁLAG:

JARÐSKJÁLFTAÁLAG REIKNAST SAMKVÆMT FS ENV 1998-1-1:1994, ÁSAMT ÞJÓÐARSKJALI STAÐLARÁÐS ÍSLANDS.

HÖNNUNARHRÖÐUN ER 0,15g, MIKILVÆGISFLOKKUR III, OG JARÐVEGSFLOKKUR A.

GRUNDUN:

GRUNDUN SAMKVÆMT FS ENV 1997-1:1994 ÁSAMT ÞJÓÐARSKJALI STAÐLARÁÐS ÍSLANDS.

GRUNDAÐ ER Á VEL ÞJAPPADRI FYLINGU. MESTA ÁLAG Á UNDIRSTÖÐU ER MINNA EN 0,4 MN/m²

ÞJÓPPUNARKRÖFUR Á FYLINGU ERU $E_2 > 120$ MPa og $E_2/E_1 < 2,47$ (FYRIR SVÖ LÁGREIST HÚS)

TRÉVIRKI:

ALLT EFNÍ OG VINNA SKAL VERA Í SAMRÆMI VÍÐ VÍÐEIGANDI

ÍST OG ENV STAÐLA
TIMBUR Í BURÐARVIRKI SKAL STANDAST KRÖFUR SEM GERÐAR ERU TIL TIMBURS AF STYRKLEIKAFLOKKI C18 SKV ÍST EN 338:1995 (T2 SKV ÍST INSTA 142:1997)
AÐRIR VÍÐIR (LOFTUNARLISTAR KLÆÐNINGAR O.Þ.H.) MEGA VERA AF STYRKLEIKAFLOKKI C18 SKV ÍST EN 338:1995 (T1 SKV ÍST INSTA 142:1997)
ÞAR SEM TIMBUR LIGGUR AÐ KALDRI STEYPU SKAL SETJA RÆMU AF TJÓRUPAPPA Á MILLI EDA NOTA ÞRÝSTIFUVAÐIÐ TIMBUR

ALLIR NAGLAR, BOLTAR OG FESTIJÁRN SKULU VERA SINKHÚÐUÐ. MÚRBOLTAR: M12-150/90 MERKIR 12mm BOLTI, 150mm LANGUR, FESTILENGD: 90mm

FYLGJA SKAL FYRIRMÆLUM FRAMLÍÐANDA VÍÐ UPPSETNINGU Á BOLTUM, MÚRBOLTUM, FESTIJÁRNUM O.S.FRV.

N TÁKNAR VENJULEGAN FERHYRNDAN SAUM
K TÁKNAR KAMBSAUM HEIMILT ER AÐ NOTA TIL ÞESS GERÐAR FESTISKRÚFUR Í FESTIVINKLA Í STAÐ KAMBSAUMS

Í ÞAKKLÆÐNINGU SKAL NOTA 25x150mm BORBÍÐ (HEIMILT ER AÐ NOTA GALLALÍÐ MÓTAEFNI, HEILT OG ÓKLOFÐ). HVERT BORB SKAL NEGLT Í HVERJA SPERRU/LOFTUNARLISTA MEÐ 3 STK 31/70 RIFFLUBUÐUM BYSSUSAUM EDA SAMSVARANDI. BORB SKAL EINGÖNGU SETJA SAMAN Á SPERRUM/LOFTUNARLISTUM. SAMSETNINGAR SKULU ALDREI VERA TVÆR EDA FLEIRI Í RÖÐ Á SÖMU SPERRU. LOFTUNARLISTAR 45x45mm SKULU FESTIR VÍÐ ÞAKSPERRUM MEÐ 2 STK 5mm SKRÚFUM (EF VÍÐ Á)

ÞAKJÁRNSTÁL SKAL NEGLT MEÐ RIFFLUBUÐUM EDA SNÚNUM SAUM. NEGLT SKAL Í AÐRA HVERJA HÁBÁRU NEMA YSTI 1,0m VÍÐ GAFLA OG NEDST Á ÞAKI (3 NEDSTU NAGLARADIRNAR), ÞAR SKAL NEGLT Í HVERJA HÁBÁRU. NAGLARADIRNAR SKULU MYNDA REGLULEGT MYNSTUR OG HVER NAGLARÖÐ SKAL FÁ HALD Í TVEIMUR BORBUM (NEGLT Á VÍXL Í 2 SAMLIÐGJANDI BORB). BIL MILLI NAGLARADNA SKAL VERA 0,6m.

ÞAR SEM TVÆR SPERRUR LIGGJA SAMAN SKULU ÞÆR LÍMDAR OG SKRÚFAÐAR SAMAN MEÐ 5x80 SKRÚFUM c200mm.

SAMPYKKT AF BYGGINGARFULLTRÓA

6. DES. 2021

BYGGINGARFULLTRÚNNI Í VESTMANNAEYJUM

UNDIRRITUN SAMRÆMINGARHÖNNUNAR

Tybjörn Þ. Þjörvissón 270623-076

TILVÍSUN

ÚTG. DAGS SKÝRINGAR TEIKN HANN RÝNT SAMP

tpz Kirkjuvegi 23 900 Vestmannaeyjum Sími 481-2711 tpz@teiknistofa.is www.teiknistofa.is

ÚTG. DAGS	HANNAÐ	MÆLIKVARÐI
15.06.2021	BB	ENGIN
YFIRFARIÐ	TEIKNAD	ENGIN
BM	BB	

SAMPYKKT: *Tybjörn Þ. Þjörvissón 270623-076*

HÖFÐAVEGUR 17 og 19 VESTMANNAEYJUM BURÐARVIRKI SKÝRINGAR

VERKFRANG 2023 TEIKNING