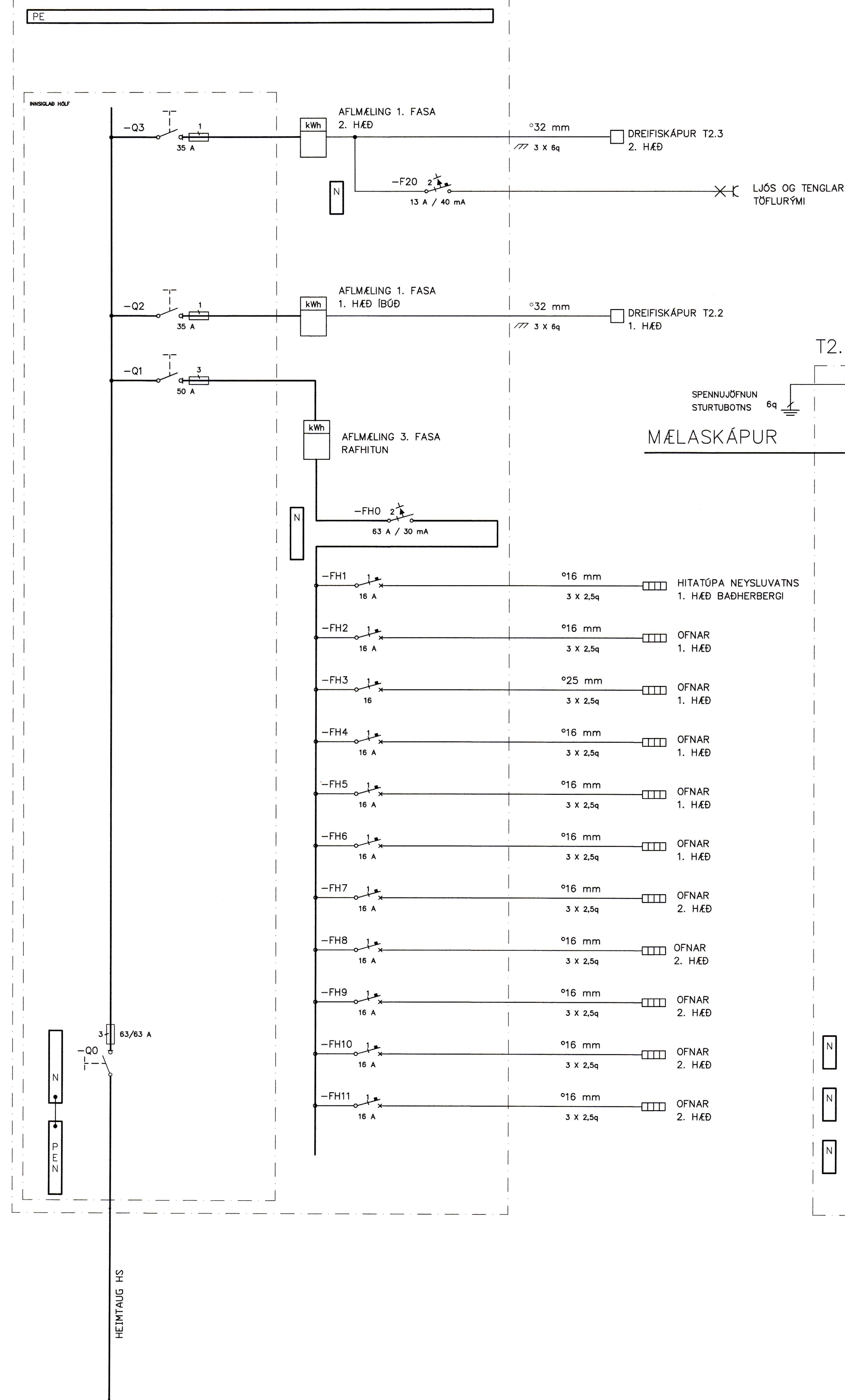
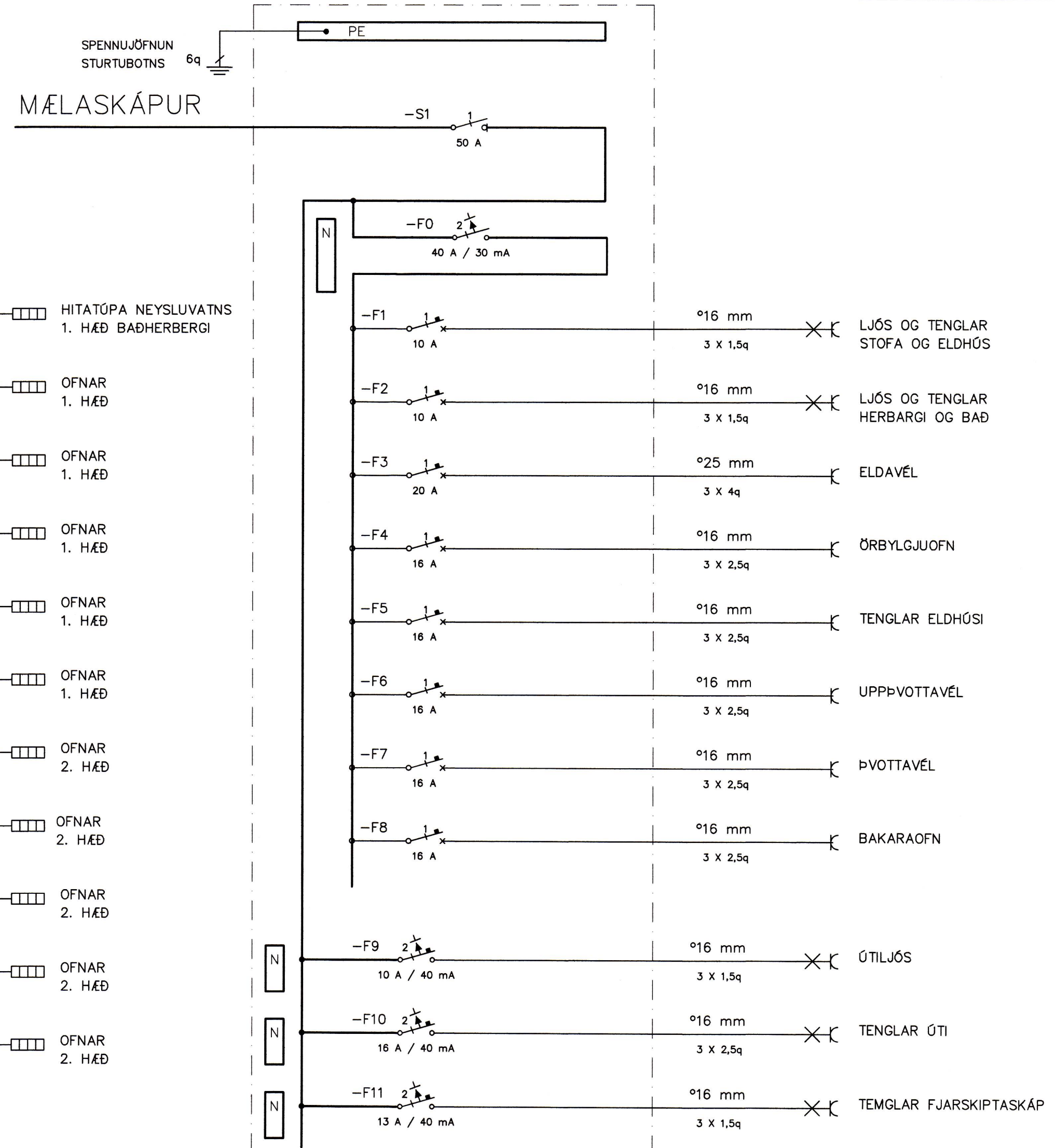


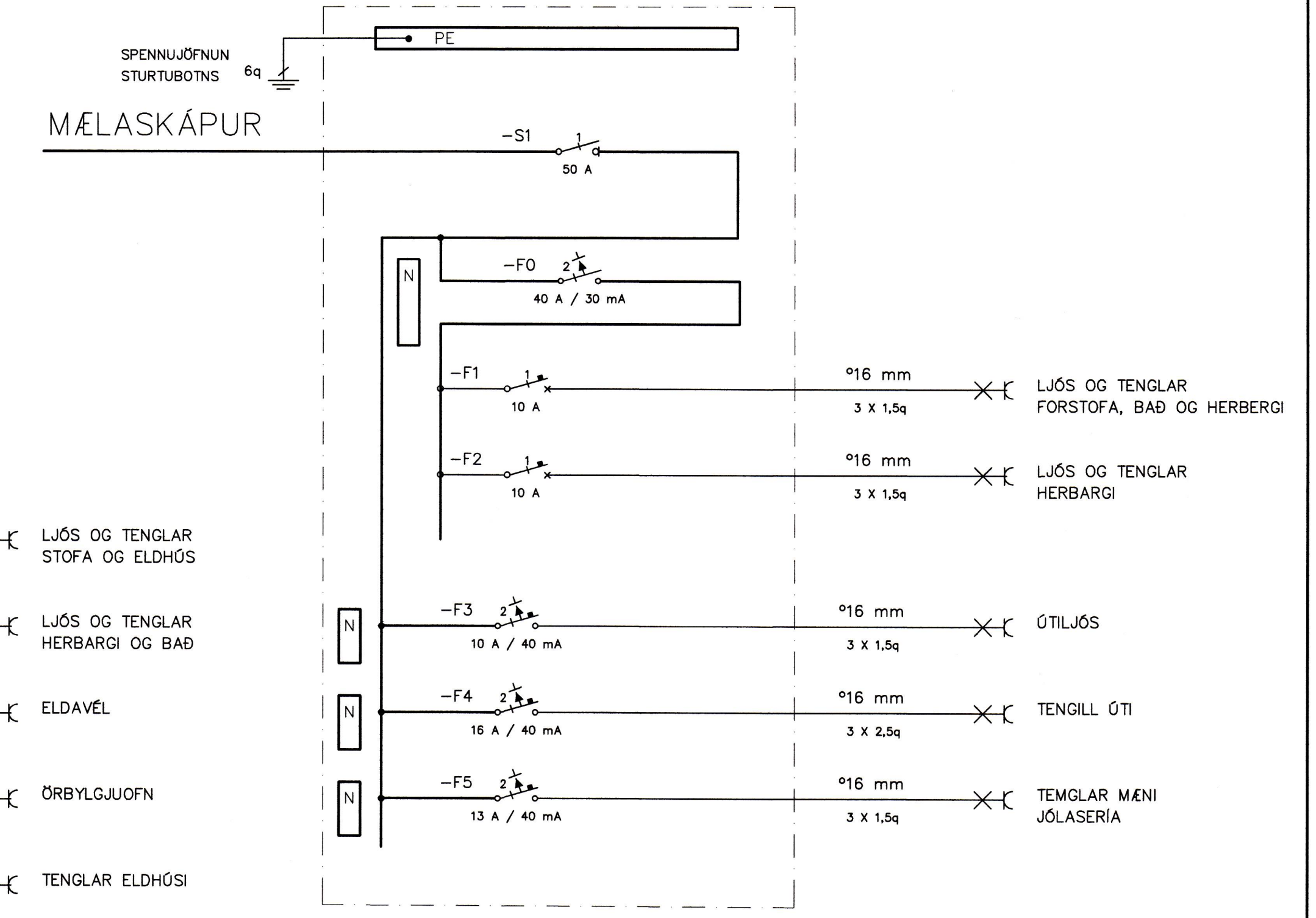
EINLÍNUMYND MÆLASKÁPUR +T2.1



T2.2 GREINASKÁPUR IBÓÐ



T2.2 GREINASKÁPUR EFRÍ HÆÐ



SAMÞYKKT AF BYGGINGARFULLTRÓA
18. MÆR. 2020
BYGGINGARFULLTRÖGNI VESTMANNNAEYJUM

UNDIRRITUN SAMRÆMINGARHÖNNUBAR
P2 120742-3379

A 04.03.2020 VERKTEKINING ÞH ÞH ÞH ÞH
ÚTG. DAGS SKÝRINGAR TEIK. HANN RÝNT SAMÞ



SÍMI: 897 1156 - www.dolli.is - dolli@dolli.is www.dolli.is

ÚTG. DAGS	HANNAD	MÆLIKVARÐI
04.03.2020	ÞH	-
YFIRFARIÐ	TEIKNAÐ	
ÞH		

SAMÞYKKT: *[Signature]* 2712613659

HÖFÐABÓL VESTMANNNAEYJUM
VIÐBYGGING
RAFKERFI
LÁGSPENNA
EINLÍNUMYND

VERKFAANG 18002 TEIKNING 04.2.001 A

©Dolli afnot og allur tekningur. Öll réttindi eru haldin. Öll skilríki eru haldin.