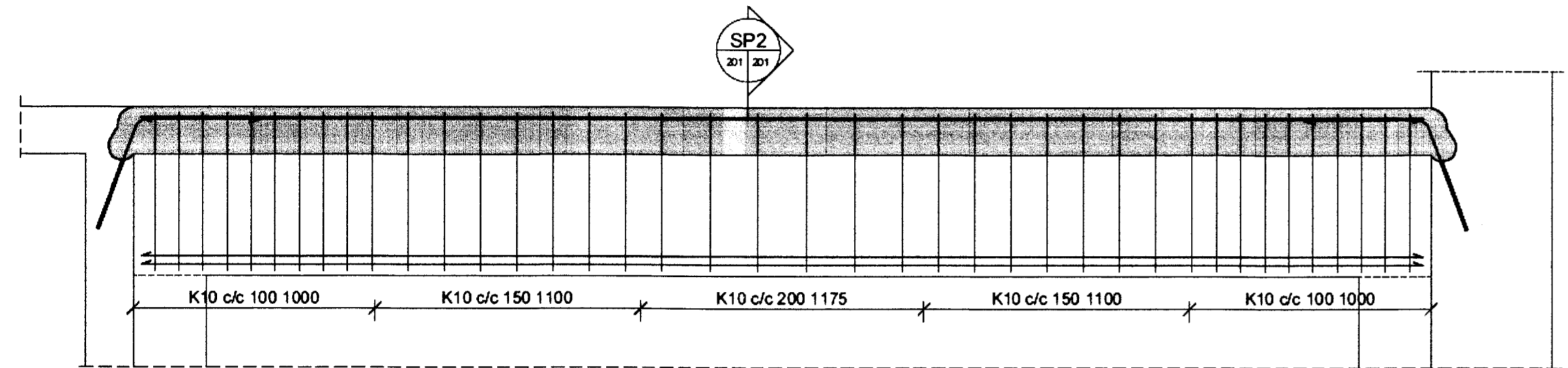
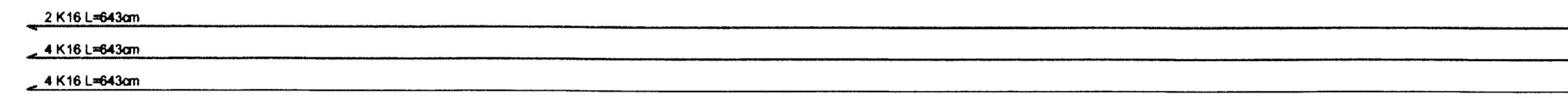
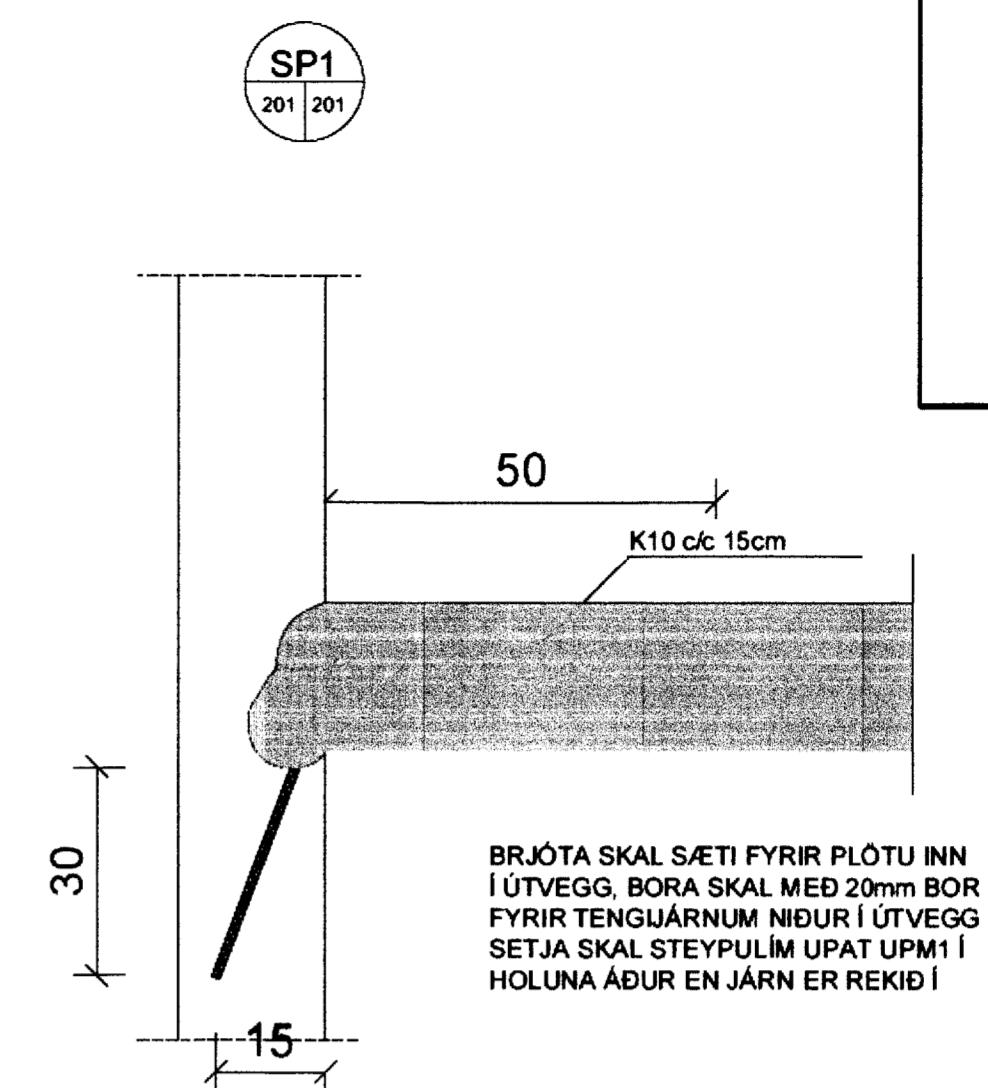
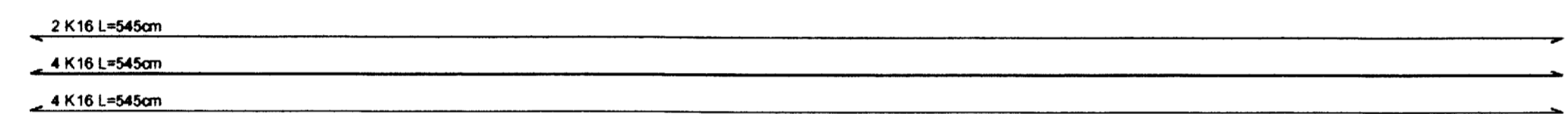


BITI B-2 M=1:20

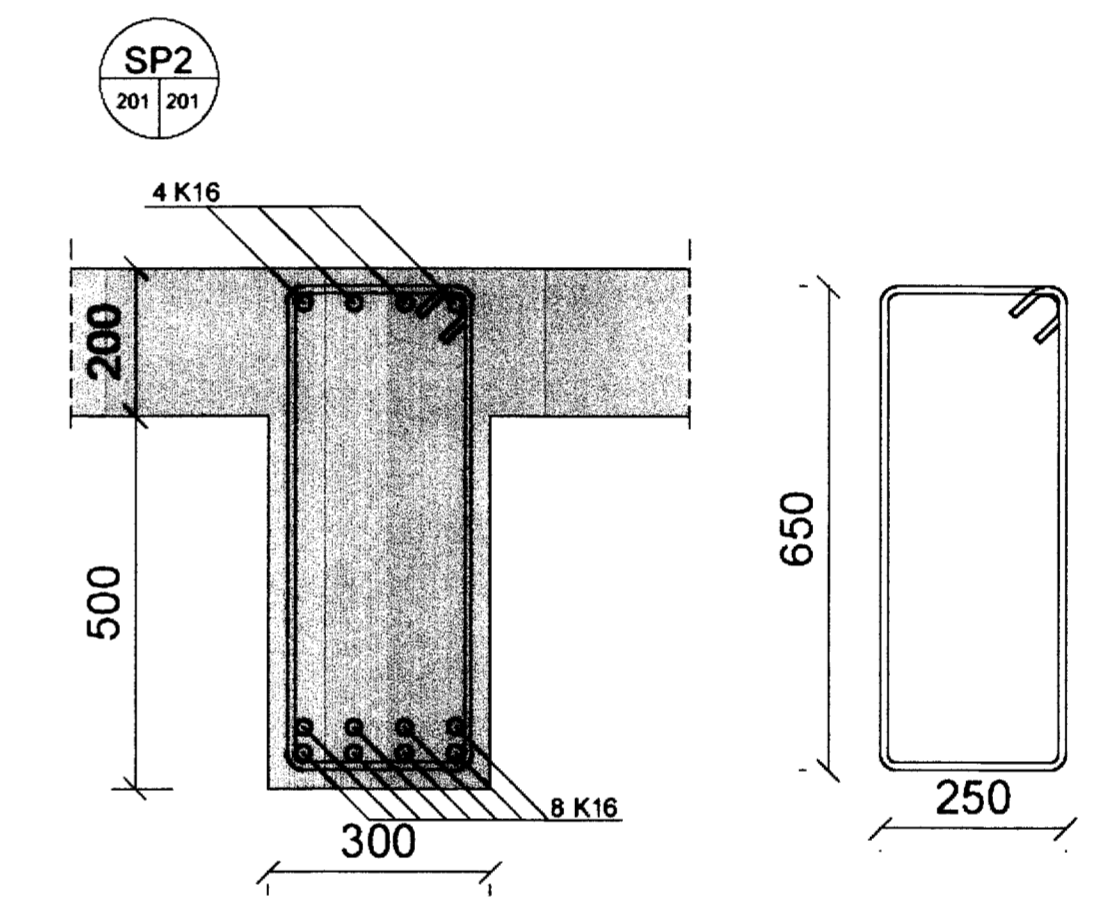


BITI B-1 M=1:20

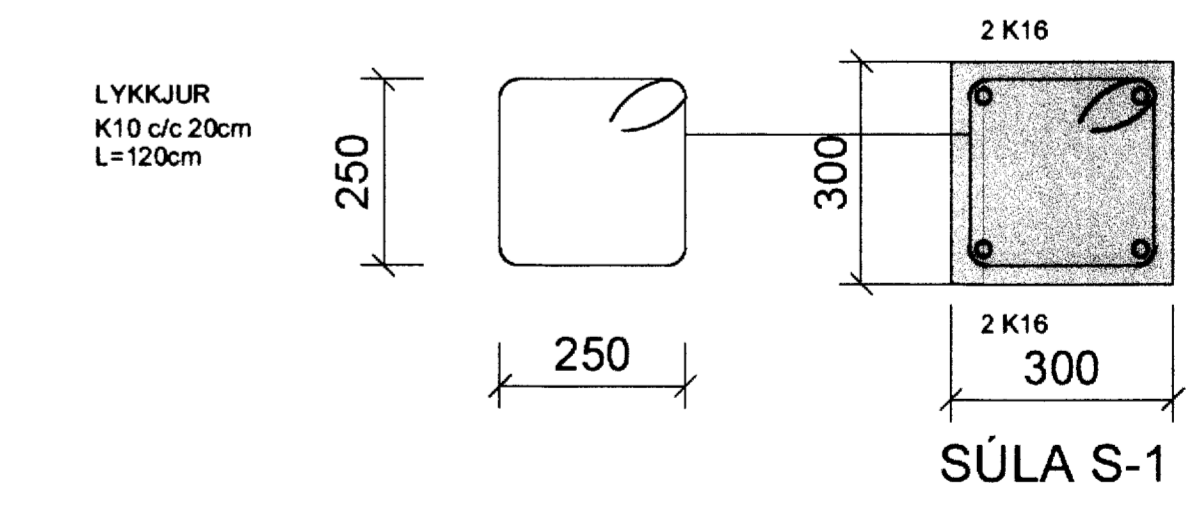
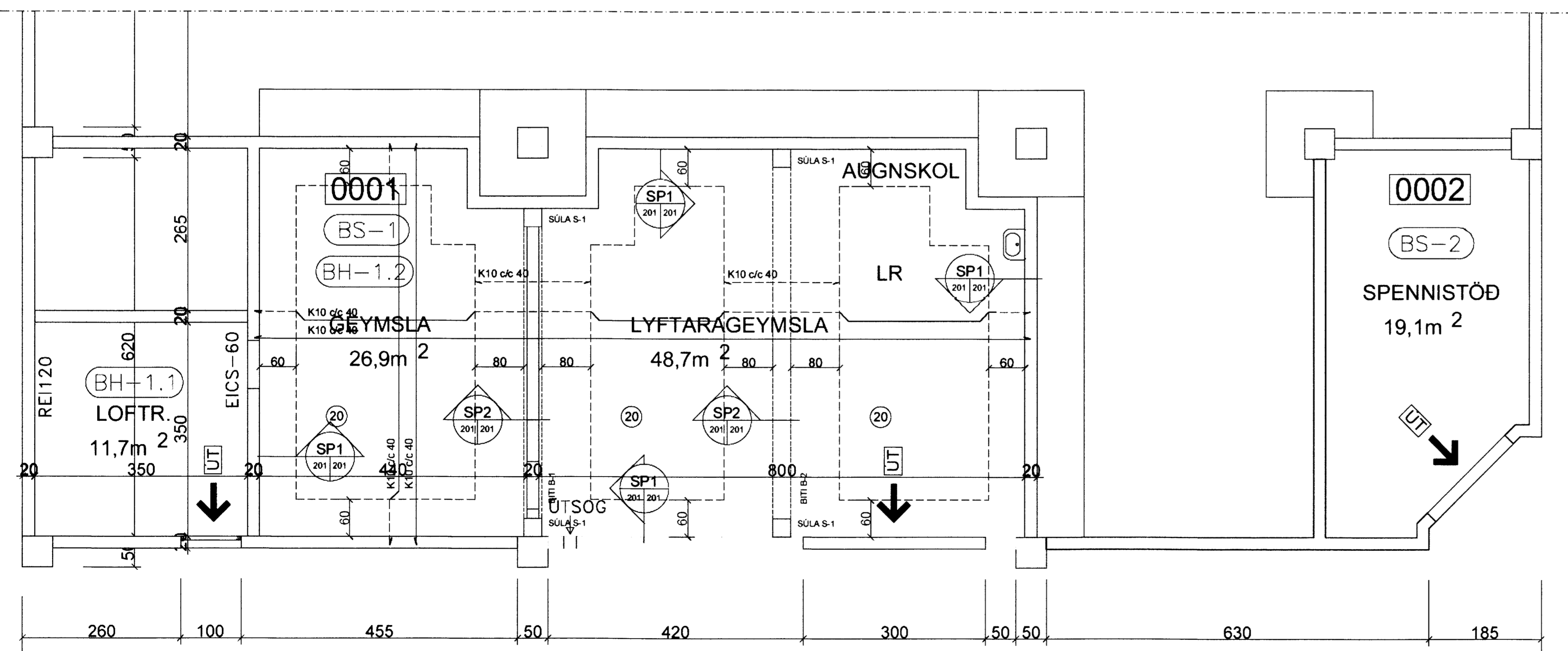


FRÁGANGUR Á PLÖTU VIÐ ELÐRA HÚS M=1:10

BRJÓTA SKAL SÆTI FYRIR PLÖTU INN Í ÚTVEGG, BORA SKAL MEÐ 20mm BOR FYRIR TENGIJARNUM NIÐUR Í ÚTVEGG SETJA SKAL STEYPULÍM UPAT UPM1 Í HOLUNA AÐUR EN JÄRN ER REKIÐ!



LYKKJUR
L=200 cm
K10 c/c 100 ST 0-100
K10 c/c 150 ST 100-210
K10 c/c 100 ST 210-310



LYKKJUR
K10 c/c 20cm
L=120cm

SÚLA S-1

D			H		Dags.	Hannað	Verk.nr	Mælikvarði	Verkheiti
C			G		MAÍ 2012	<i>[Signature]</i>	1206	1:50 1:20	HLÍÐARVEGUR 5 VESTMANNAEYJUM
B			F		Yfirfarið	Teiknað	Teikn.nr	Breyting	Verkefni
A			E		<i>[Signature]</i>	EA	201		JÄRNBENT STEINSTEYPA GRUNNMYND OG SNIÐ
NR	DAGS.	BREYTING	NR	DAGS.	BREYTING	Samþykkt			tpz
						<i>[Signature]</i>			teiknistofa

Kirkjuveg 23 900
Vestmannaeyjum
Sími 481-2711
tpz@teiknistofa.is
www.teiknistofa.is