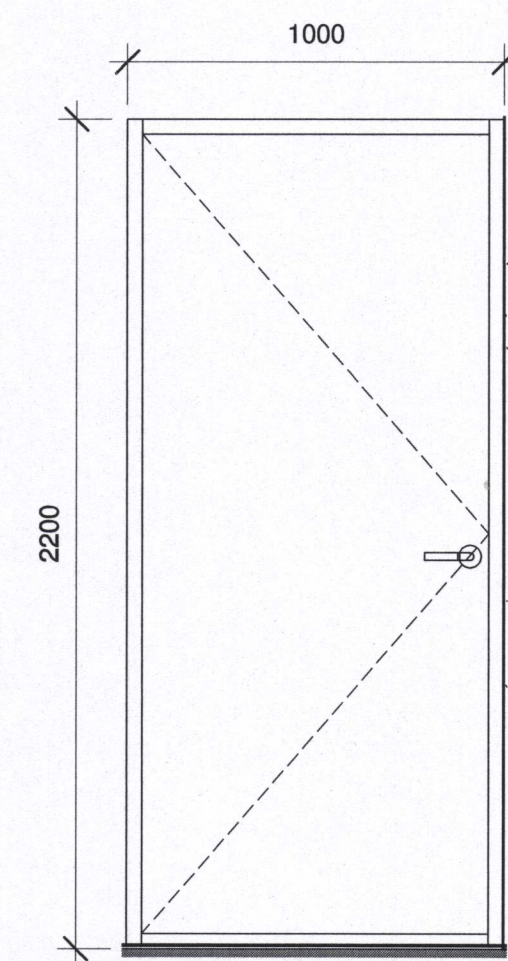


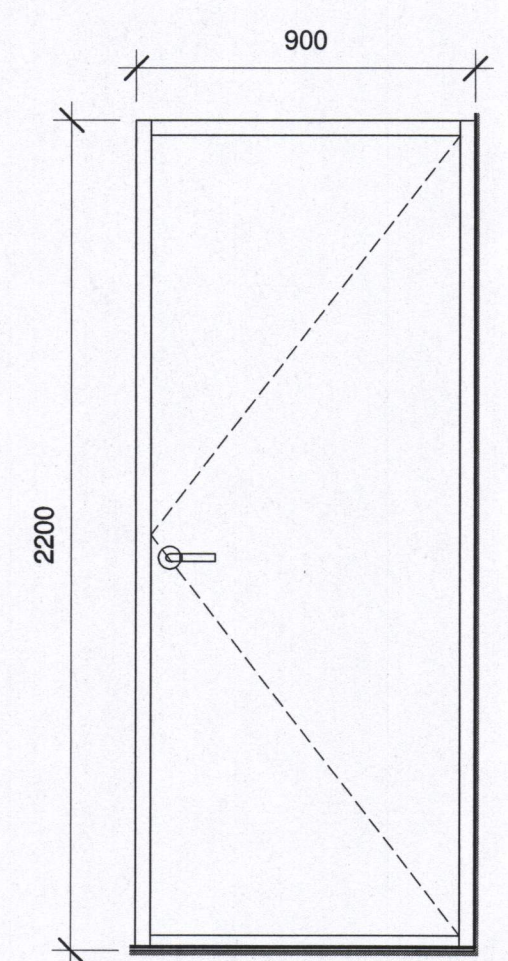
INNIHURÐ BÚNINGSHERBERGI

IH1



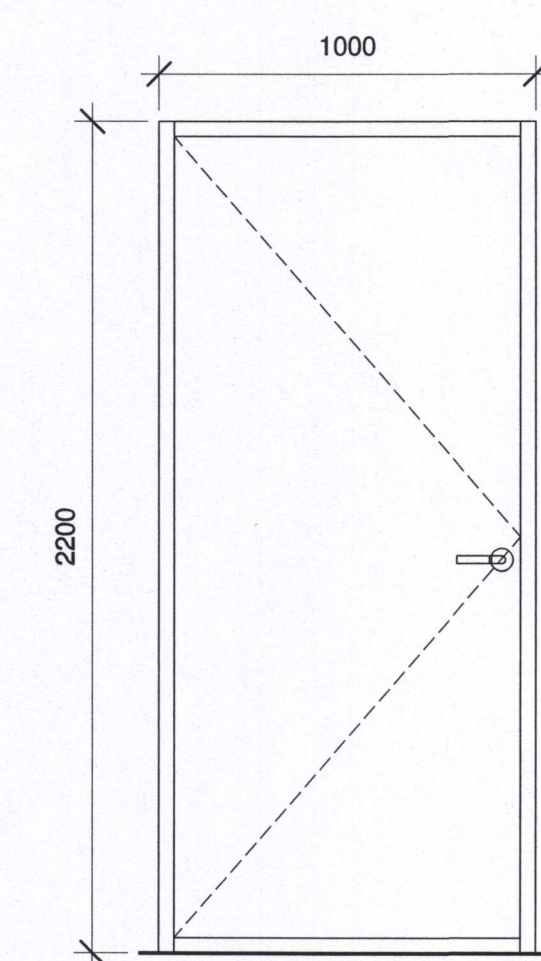
INNIHURÐ VS.

IH2



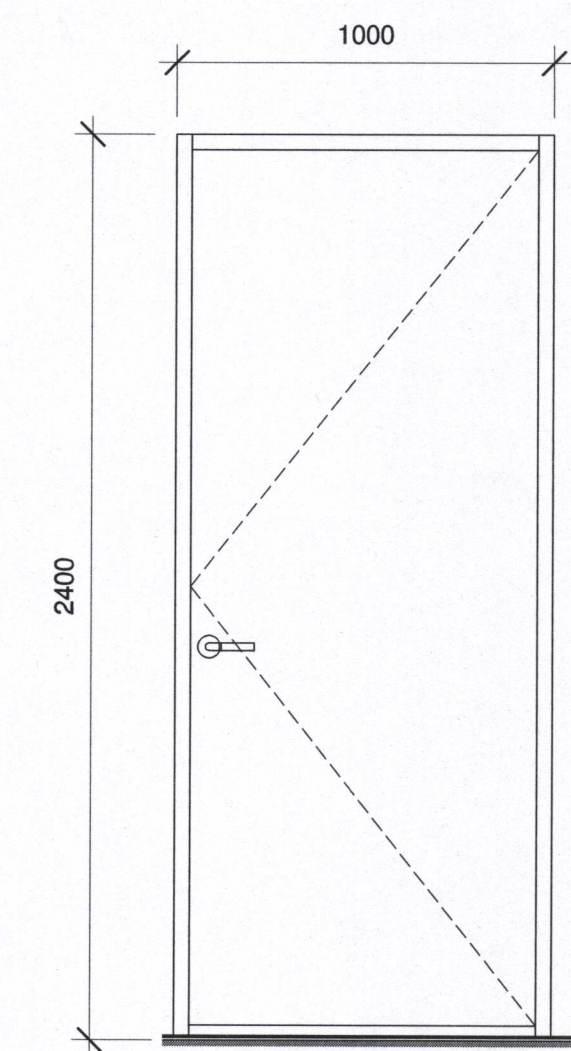
INNIHURÐ RÆSTING

IH4



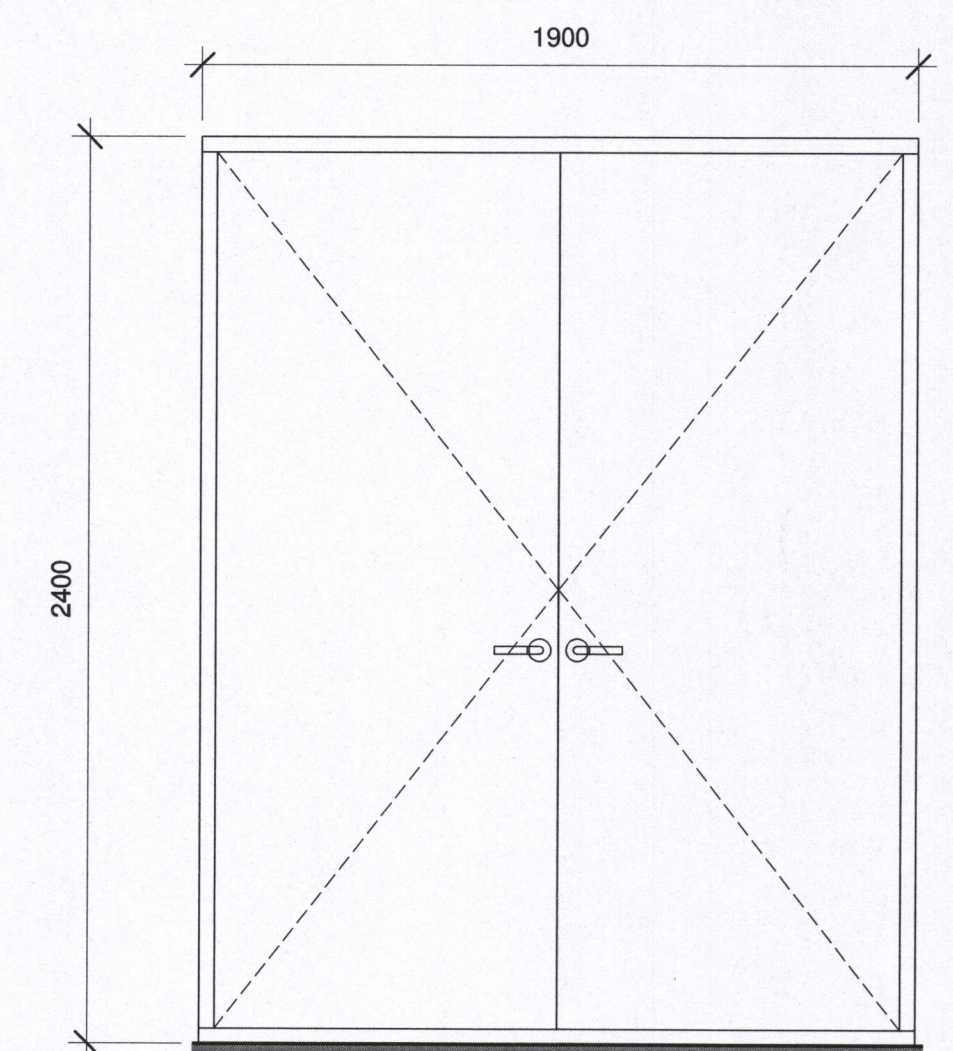
INNIHURÐ  
EI60CS

IH6



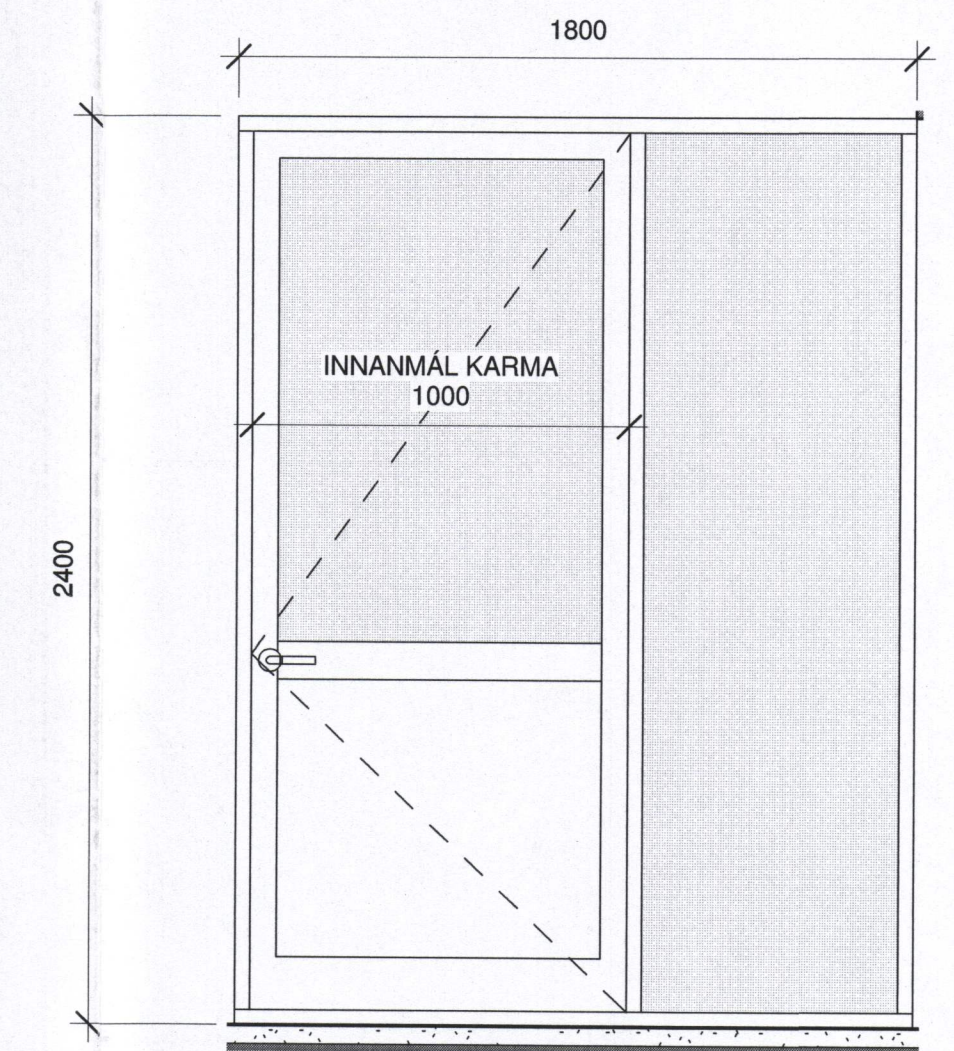
INNIHURÐ  
EI60CS  
2 STK.

IH3 IH12



INNIHURÐ TÖFÖLD  
EI60CS  
5 STK.

IH5 IH7 IH8 IH10 IH11



INNIHURÐ  
EI60CS

IH9

A	23.6.2017	Verkefning	GG
Útg.	Dags.	Skýring	Br.af:

STADUR:  
HLÍÐARVEGUR 4  
VESTMANNAEYJAR

VERK:  
VARMADÆLUSTÖÐ

TEIKNING:  
INNIHURÐIR 1/2

VERKNR:	MÆLIKVARDI:	TEIKN.NR:
391	1 : 20 I A1	401 A
TEIKNAD / YFIRFARID:		
23.6.2017 GG/SÖM		

**OG**  
ARKITEKTASTOFAN  
Garðar Guðnasoft Sigurður Guðastofsson  
Þórunnartúni 2 IS-105 Reykjavík Sími 562 6833 Fax 562 6835  
arkitektastofan@arkitektastofan.is www.arkitektastofan.is

