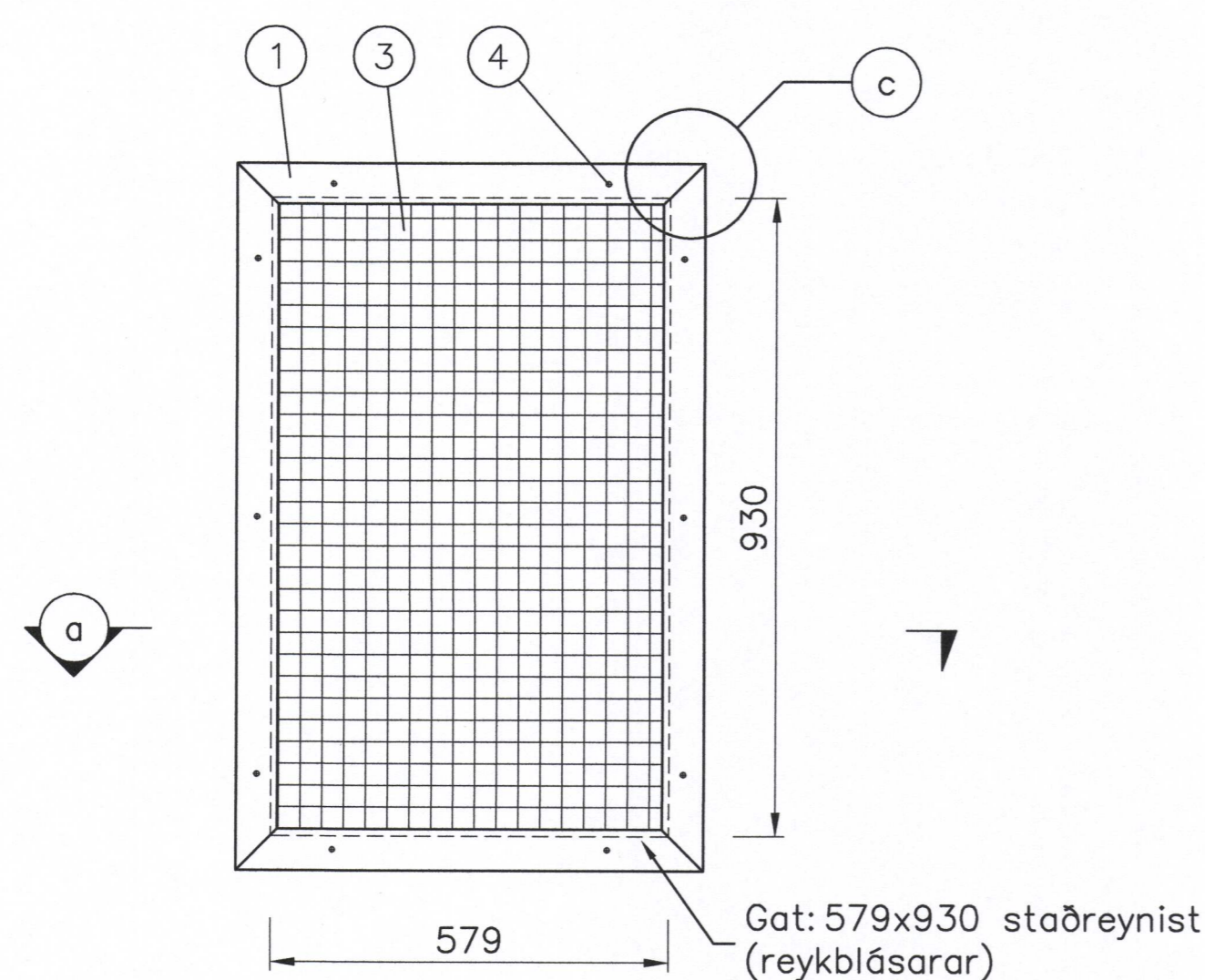
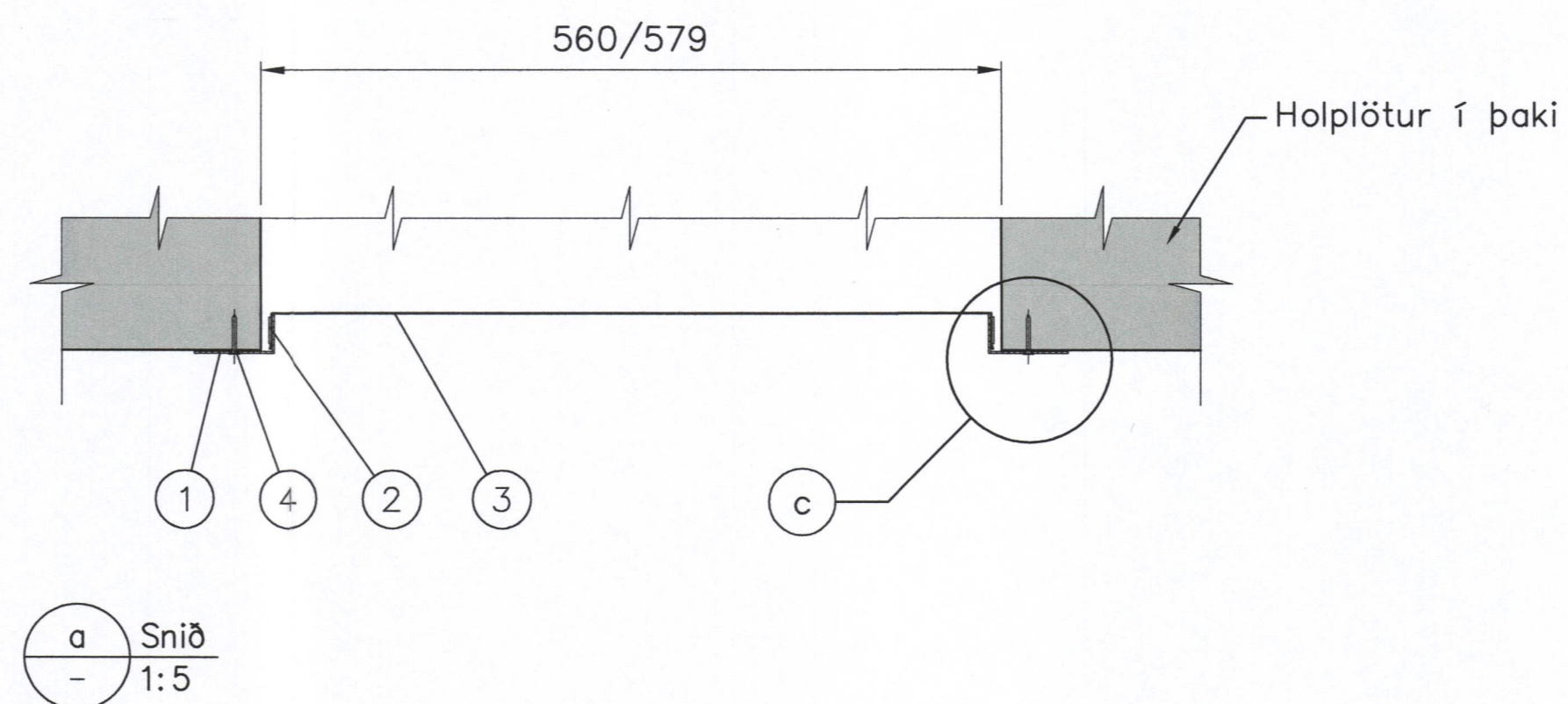


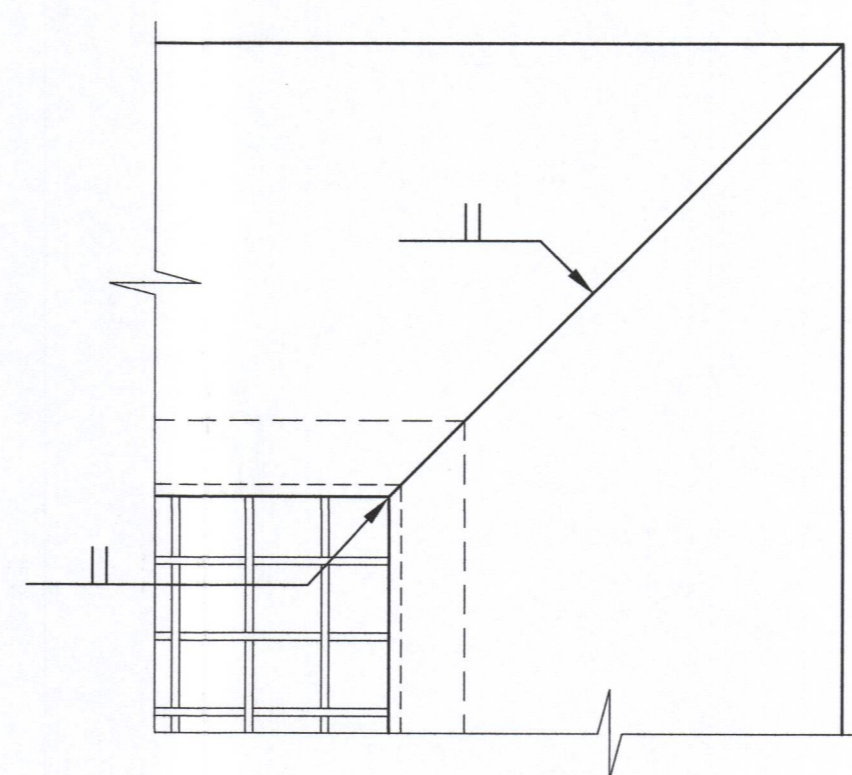
A Loftrist - Sæð frá gólfi - 1. stk.
- 1:10



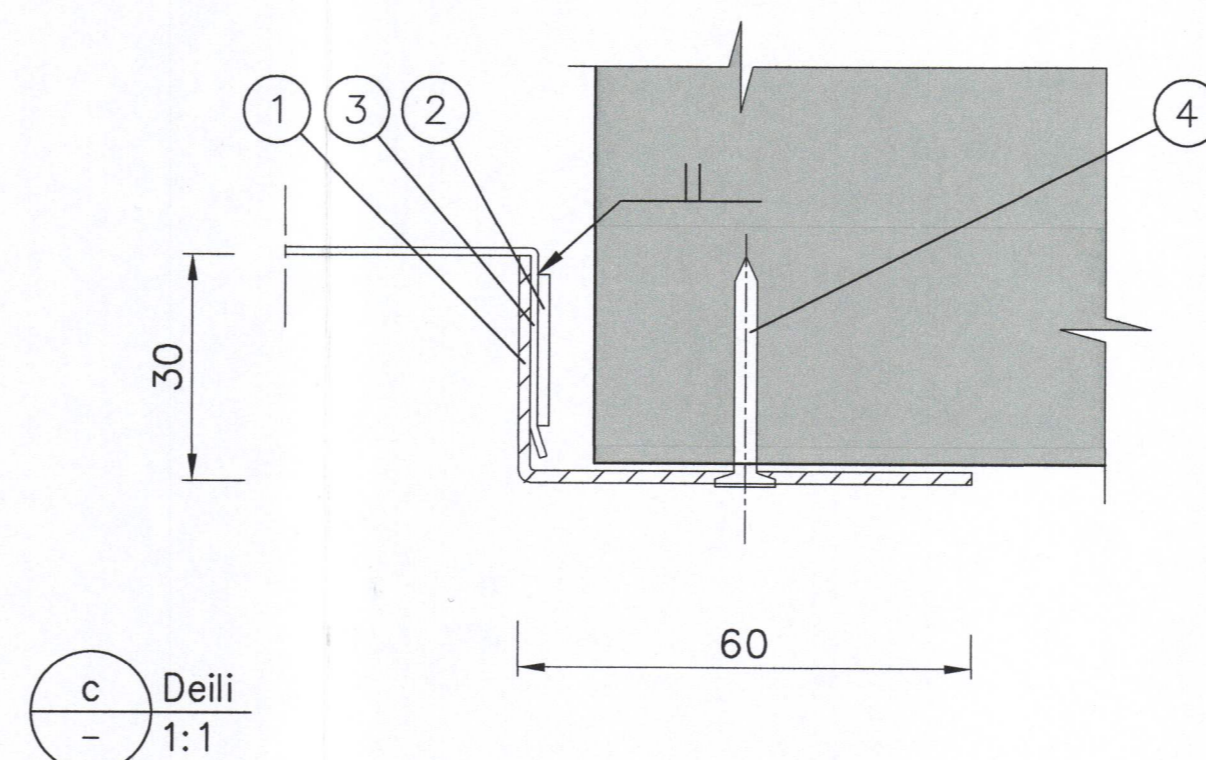
B Loftrist - Sæð frá gólfi - 2. stk.
- 1:10



a Snið
- 1:5



b Deili
- 1:1



c Deili
- 1:1

SKÝRINGAR:

Loka skal í í holrými í holplötum með þar til gerðum plastlokum.

Mæla skal stærðir gata upp á staðnum áður en smíði hefst og aðlaga stærðir rista að götum.

4	26	Skrúfur		Ryðfrítt - A4	4,5x40	
3	4	Vírnet		10 mm möskvi, ryðfrítt eða galv.		
2	28	Flatstál	EN 10028-7	1.4404 - 316L	20x1,5	200
1	12	Vinkill	EN 10028-7	1.4404 - 316L	60x30x1,5	
Nr.	F.J.	HEITI	STAÐALL	EFNI	STÆRÐ/GERÐ	LENGD

EFNISLISTI

A	2018-04-20	Verkefning	SæJ	HANNAÐ: SæJ	RYNI: BPH	SAMP: SæJ
ÚT.	DAGS.	BREYTING	SAMP.	VERKFRANG:	07257	

VERKÍS
081243-4849

HS VEITUR HF
Brekustíg 36
260 Reykjanesbær
Sími: 422 5200
Fax: 421 4727
Netfang: hs@hs.is

HITAVEITA VESTMANNNAEYJUM
Varmadæla
Loftristar
Sérmyndir - Efnislisti

MKV: 1:10/5/1
DAGS: 2018-04-20
KKS FERLI: -
TEIKN.NR.: M47.311
ÚTG.: A
SAMP.EMINGARFÖNNUDUR: *[Signature]* 2405654399