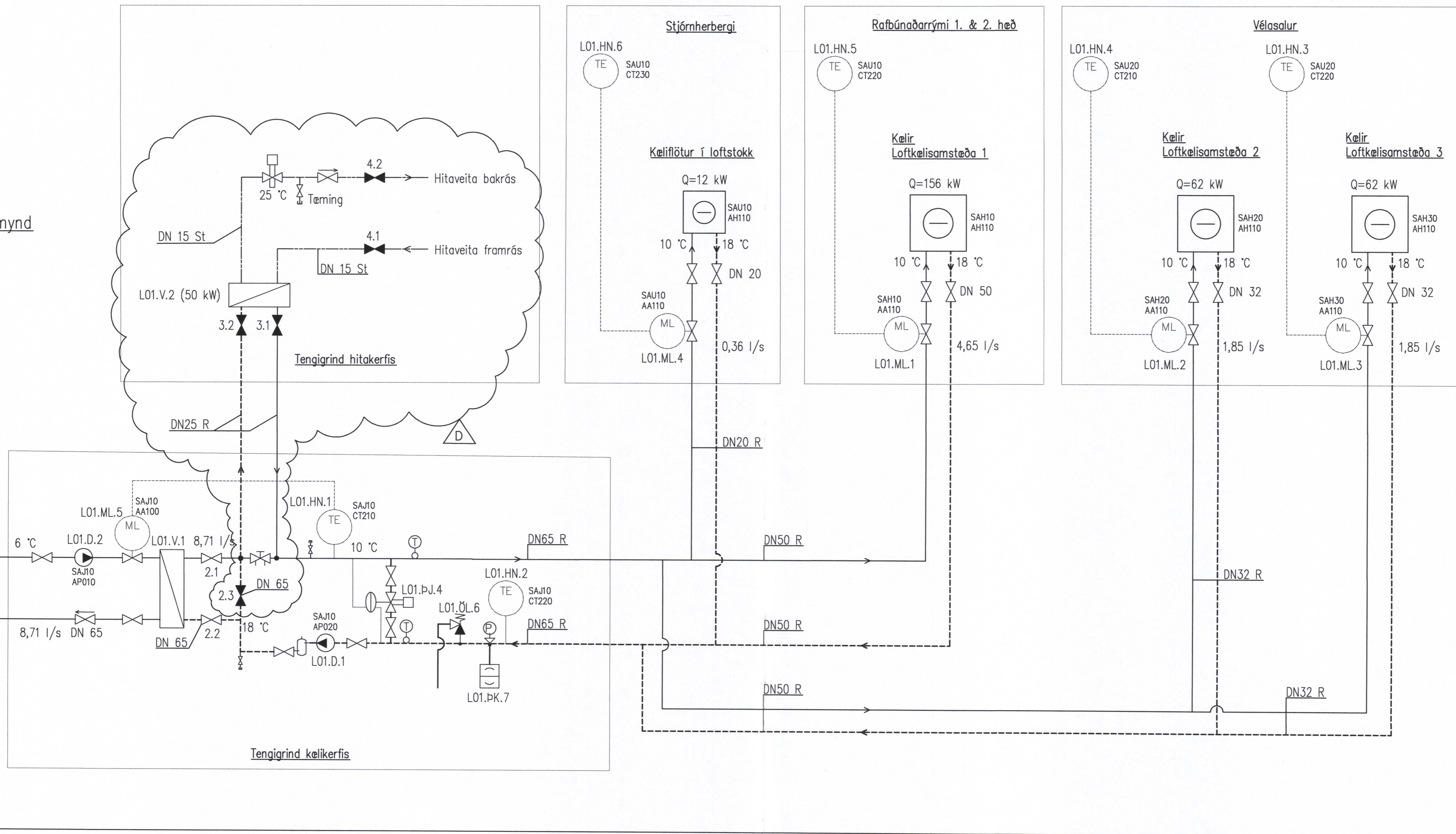
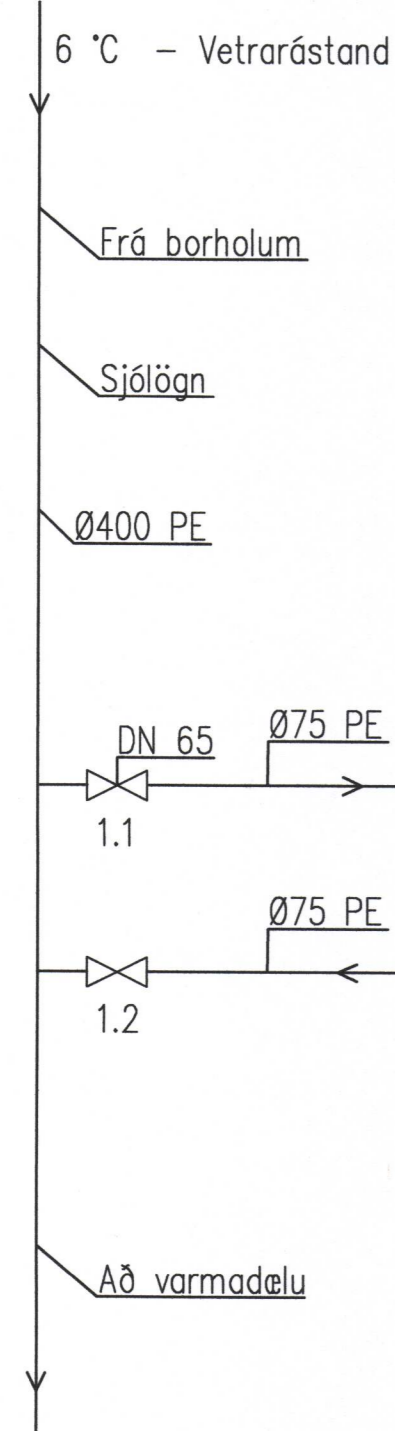


Loftkælar-Kerfismynd



Athugasemdir

Öll hitastig eru mæld við rekstrarásand að vetrarlagi.

Staða loka í kerfinu er sýnd á teikningu miðað við rekstur í kælingu. (Venjulegt rekstrarástand).

Notkun kerfis

- Loftkæling: Í venjulegu rekstrarástandi varmadælustöðvar gengur kerfið í kæliham. Sjálfvirki á stýringu hitastigs í vélasal, rafmagnsrýmum og stjórnhverbergi er virk.
- Hitun: Hitun er beitt í byrjun rekstar, fyrir gangsetningu varmadæla. Einnig er hægt að beita hitun, t.d við rekstarstopp stöðvarinnar. Hitun er handstýrð aðgerð, sjálfvirki á stýringu hitastigs í vélasal, rafmagnsrýmum og stjórnhverbergi er ekki virk. Hægt er í þessu tilfalli að stilla mótorklaka á kæliflötum/hitaflötum í rýmum handvirk.
- Í meðfylgjandi töflu, er sýnd staða loka og dæla í kælingu og hitun.



Númer loka	Hlutverk/staða loka	Staða loka í kælingu	Staða loka í hitun
1.1	Framrás á sjólögn	Opinn	Lokaður
1.2	Bakrás á sjólögn	Opinn	Lokaður
2.1	Framrás á lokaðri hringrás	Opinn	Lokaður
2.2	Bakrás á lokaðri hringrás	Opinn	Lokaður
2.3	Framhjálp á lokaðri hringrás	Lokaður	Opinn
3.1	Framrás frá varmaskipti hitunar	Lokaður	Opinn
3.2	Bakrás að varmaskipti hitunar	Lokaður	Opinn
4.1	Framrás á hitaveitu	Lokaður	Opinn
4.2	Bakrás á hitaveitu	Lokaður	Opinn
Númer dælu	Hlutverk	Staða í kælingu	Staða í hitun
SAJ10-AP010	Sjóldæla	Í gangi	Ekki í gangi
SAJ10-AP020	Hringrásardæla	Í gangi	Í gangi

D 2108-10-09	HITAKERFI BÆTT VID	Sæð
C 2018-07-01	LEIÐRÉTTINGAR Á MERKINGU BÚN	Sæð
B 2018-04-17	KKS MERKINGAR Á BÚN.&UPPFÆRSLA	Sæð
A 2017-05-19	VERKTEIKNING	Sæð
1 2016-12-19	ÚTBODSTEIKNING	Sæð
ÚT. DAGS.	BREYTING	SAMP.



HANNAÐ:	BPH	RYNI:	OBB	SAMP.:	SJ
VERKFRANG:	07257				



Brekkustíg 36
260 Reykjanesbær
Sími: 422 5200
Fax: 421 4727
Netfang: hs@hs.is

HITAVEITA VESTMANNAEYJUM
Varmadæla
Loftfræsing
Kerfismynd 2/2

MKV.:	DAGS:	2017-05-19
-------	-------	------------

KKS FERLI:	-
------------	---

TEIKN.NR.:	M47.002	UTG.:	D
------------	---------	-------	---

SAMPYKKT AF BYGGINGARFULLTRÚA

Gottelgustur 2108684399