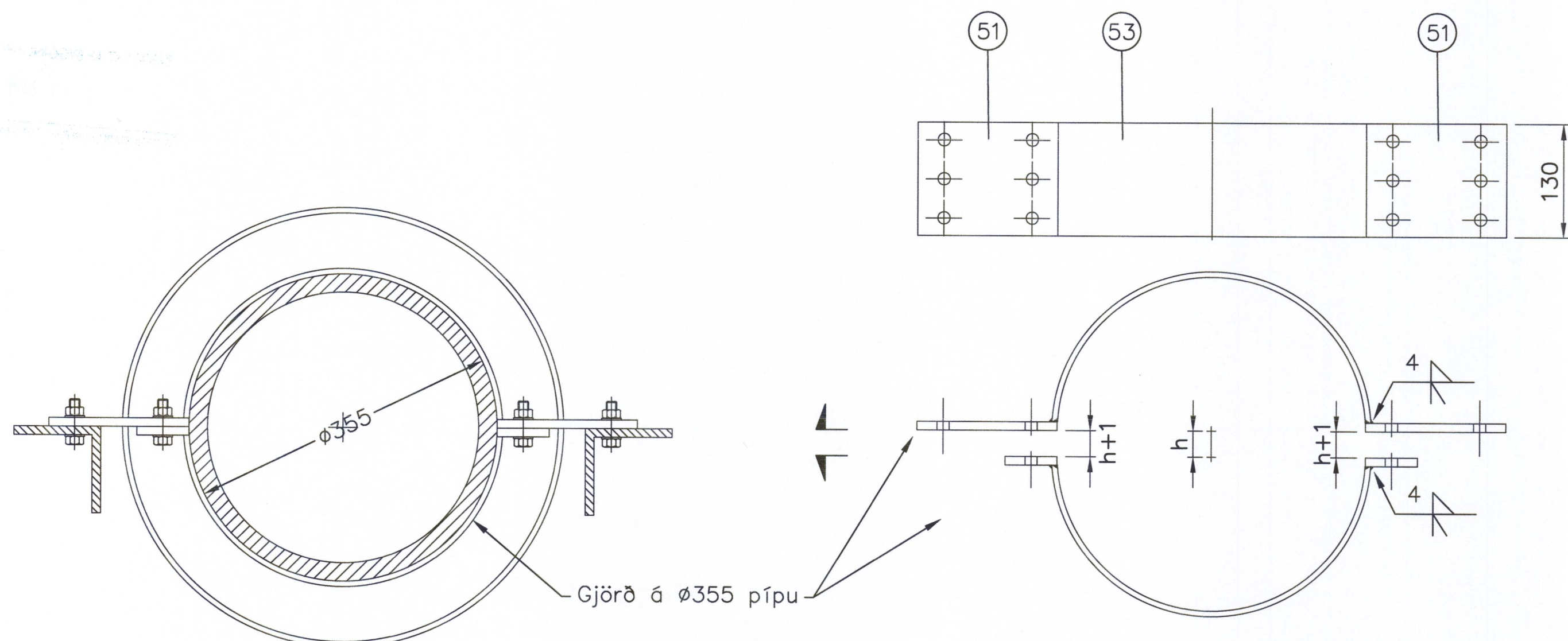
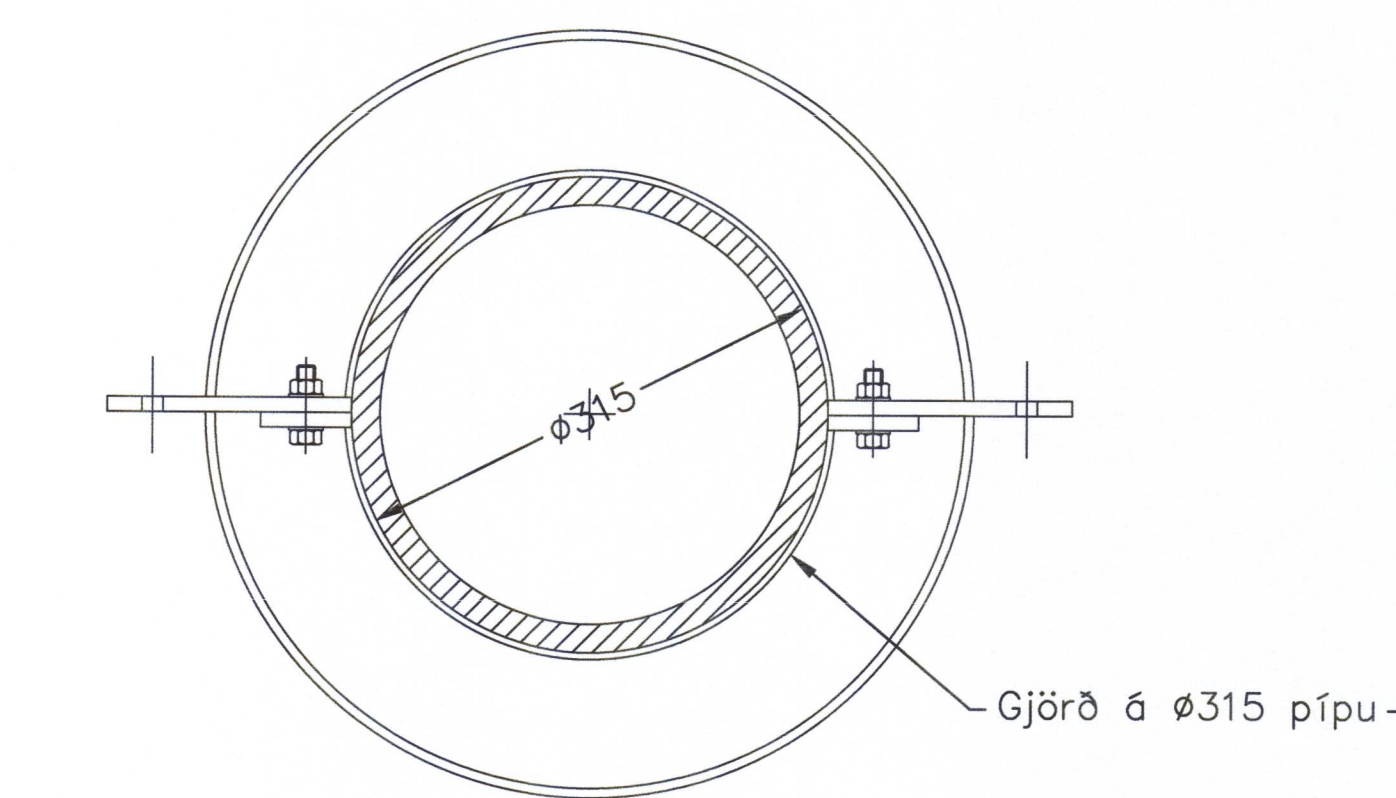
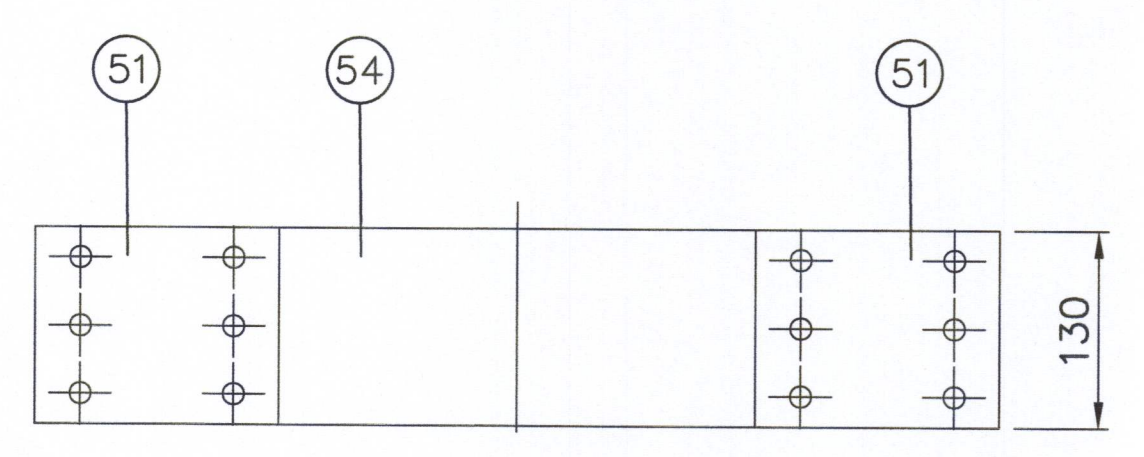
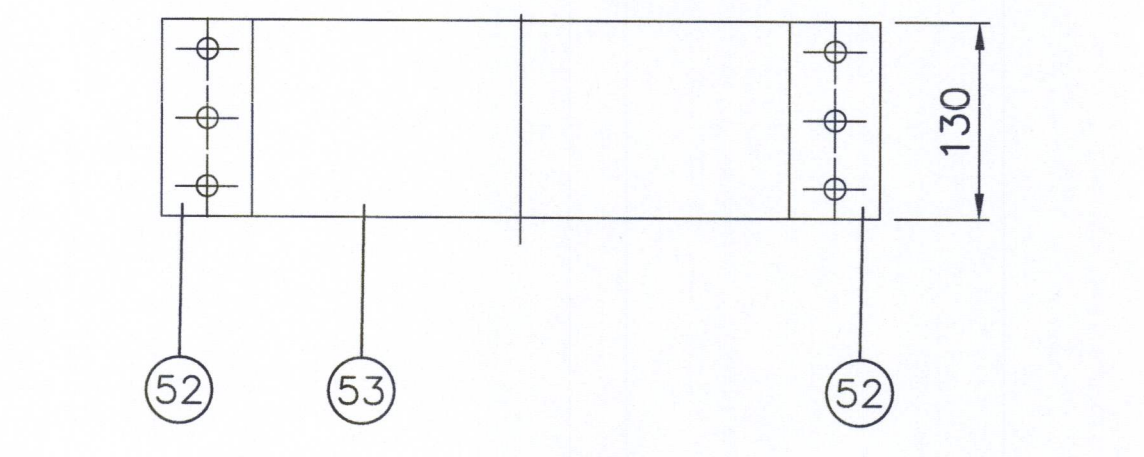


ÞAMPYKKT AF BYGGINGARFULLTRÚA
 9. JAN. 2018
 BYGGINGARFULLTRÚNNI VESTMANNNAEYJUM

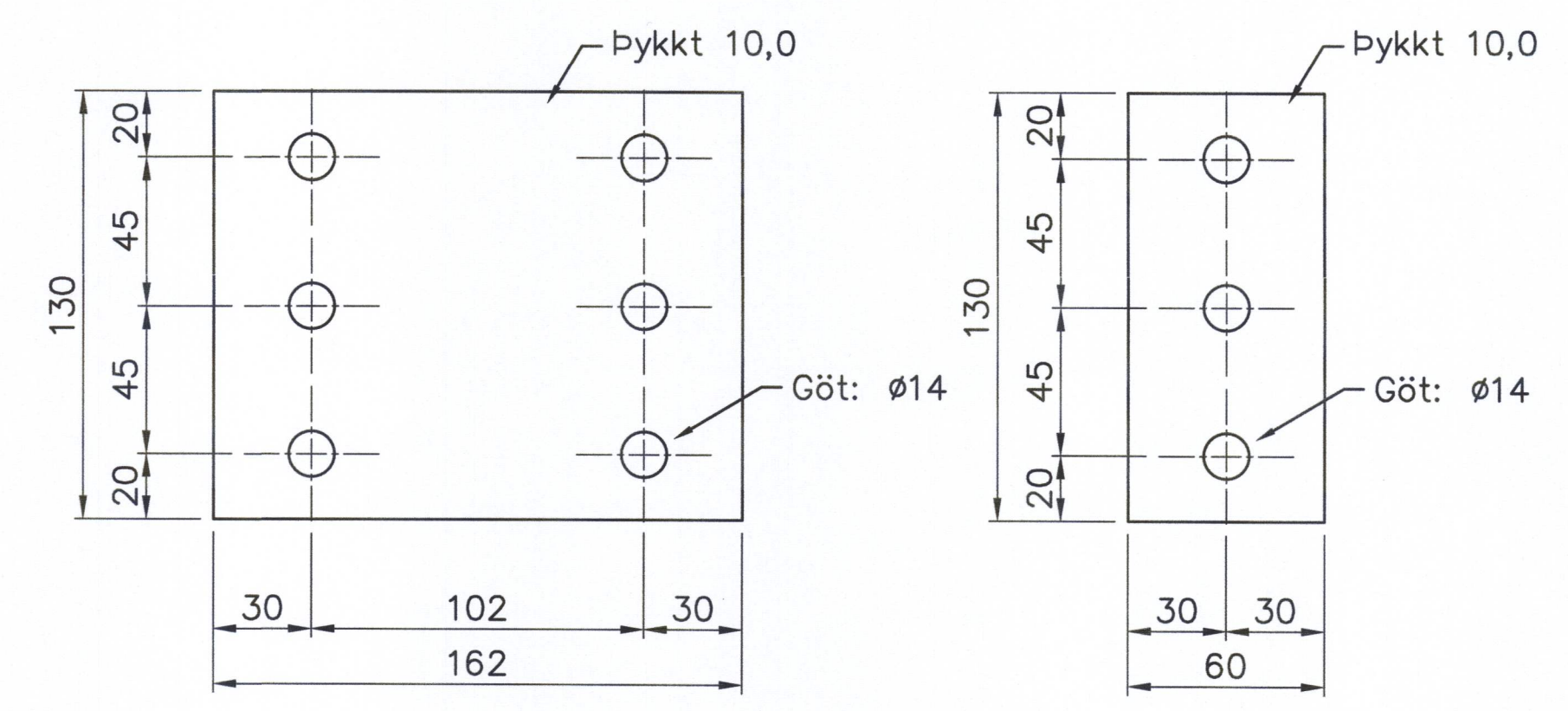
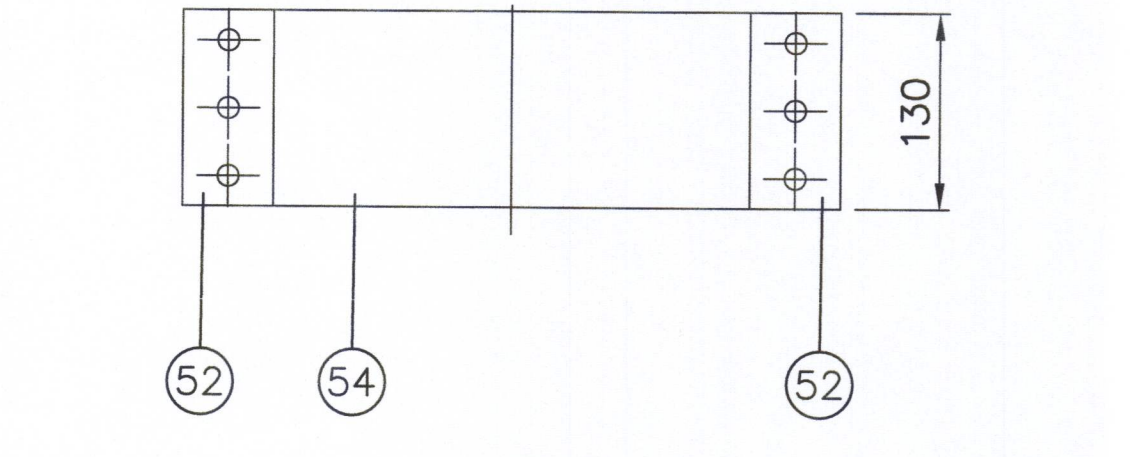
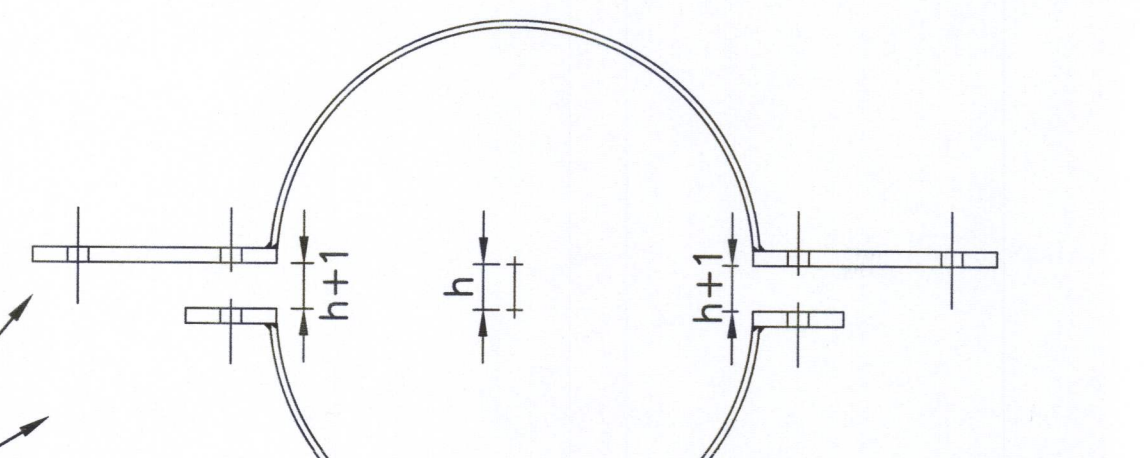


X Snið
101 1:5



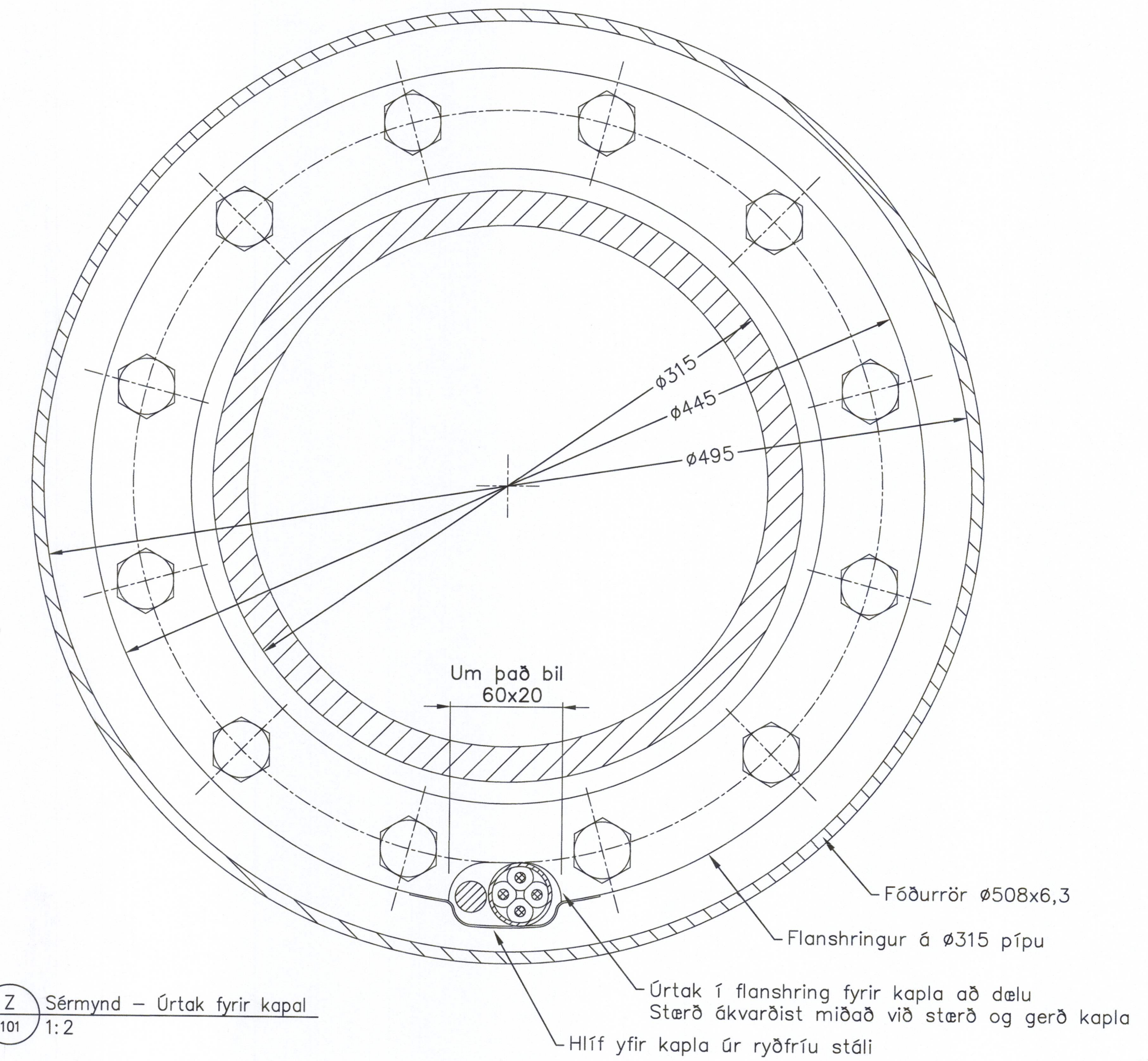
Y Snið
101 1:5

SKÝRINGAR:
 Gjörð á ø315 pípu er ætluð til að halda uppi neðri hluta dælurörs ásamt dælu á meðan efri og neðri hlutar dælurörs eru festir sama við niðurstætingu og teknir í sundur við upptekt á dælu.



51 Plata
1:2

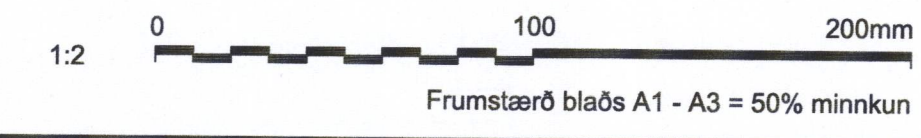
52 Plata
1:2



Z Sérmynd - Úrtak fyrir kapla
101 1:2

58	11	HEB 100	EN 10025	S235, heitgalv.	3x1200, 2x320, 2x405, 2x550, 740, 235 = 7125
57	8	Plata	EN 10025	S235, heitgalv.	Sjá sérmynd 57 á teikn. 104
56	7	Plata	EN 10025	S235, heitgalv.	Sjá sérmynd 56 á teikn. 104
55	18	Boltar með skinnum og ró		8.8 heitgalv.	M12x50
54	4	Úr röri, ø323,9x4,5	EN 10217-2	P235GH, heitgalv.	DN 300 130
53	4	Úr röri, ø368x6,3	EN 10217-2	P235GH, heitgalv.	14 1/2" 130
52	4	Plata	EN 10025	S235, heitgalv.	Sjá sérmynd 52 á teikn. 103
51	4	Plata	EN 10025	S235, heitgalv.	Sjá sérmynd 51 á teikn. 103
Nr.	F.J.	HEITI	STADALL	EFNI	STÆRÐ/GERÐ LENGÐ

EFNISLISTI



A	2017-11-24	Vinnuteikning	SJ
ÚT.	DAGS.	BREYTING	SAMP.

VERKÍS
 081243-4849
 HANNAÐ: SæsJ RYNI: AA SAMP.: SJ
 VERKFAANG: 07257

HS VEITUR HF
 Brekkustíg 36
 260 Reykjanesbær
 Sími: 422 5200
 Fax: 421 4727
 Netfang: hs@hs.is

HITAVEITA VESTMANNNAEYJUM
 Varmadæla
 Sjóötukuhólar
 Dælurör - Sérmyndir

MKV: 1:2/5
 DAGS: 2017-11-24
 TEIKN.NR.: M20.106
 ÚTG.: A
 240854399