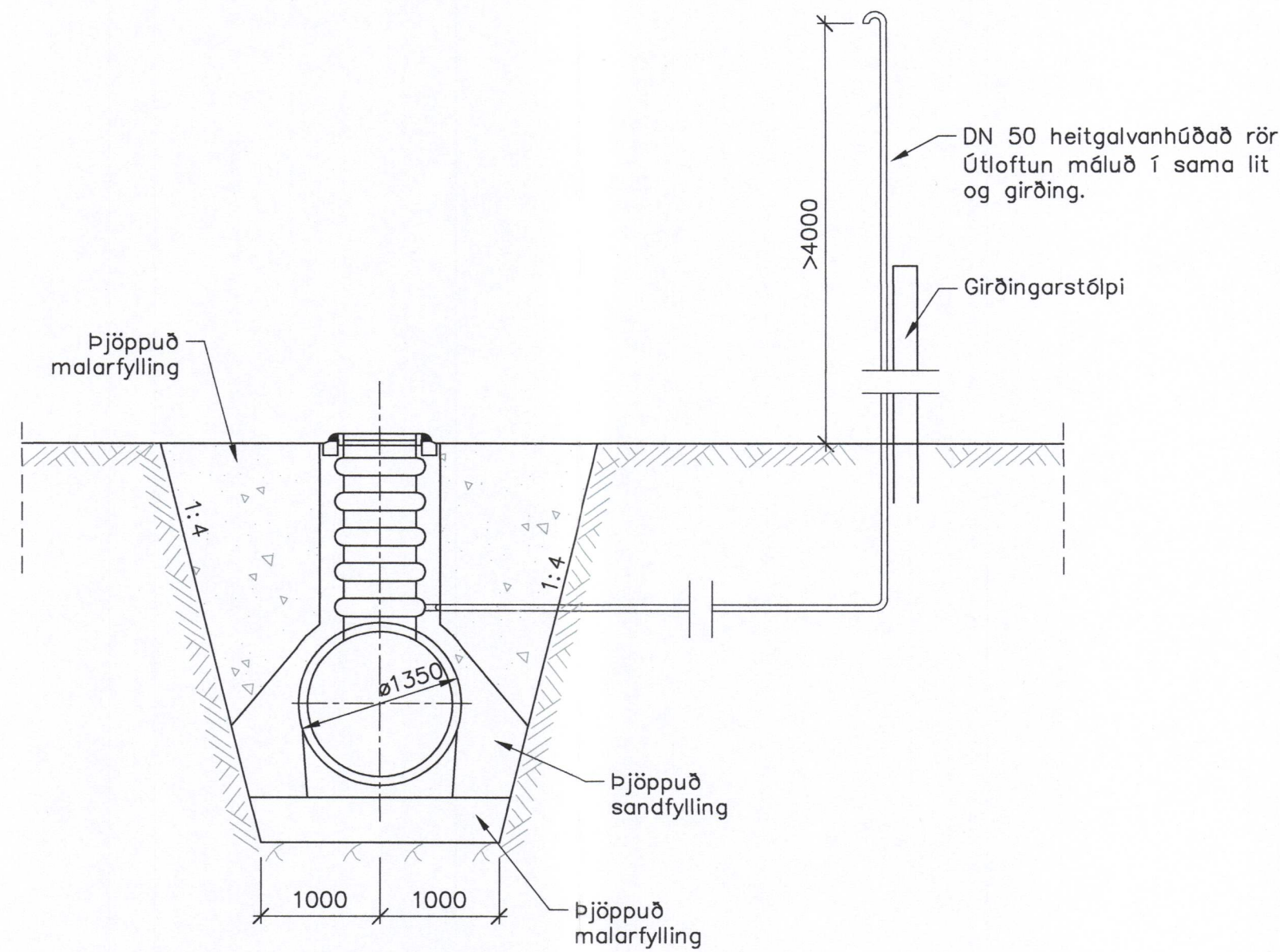
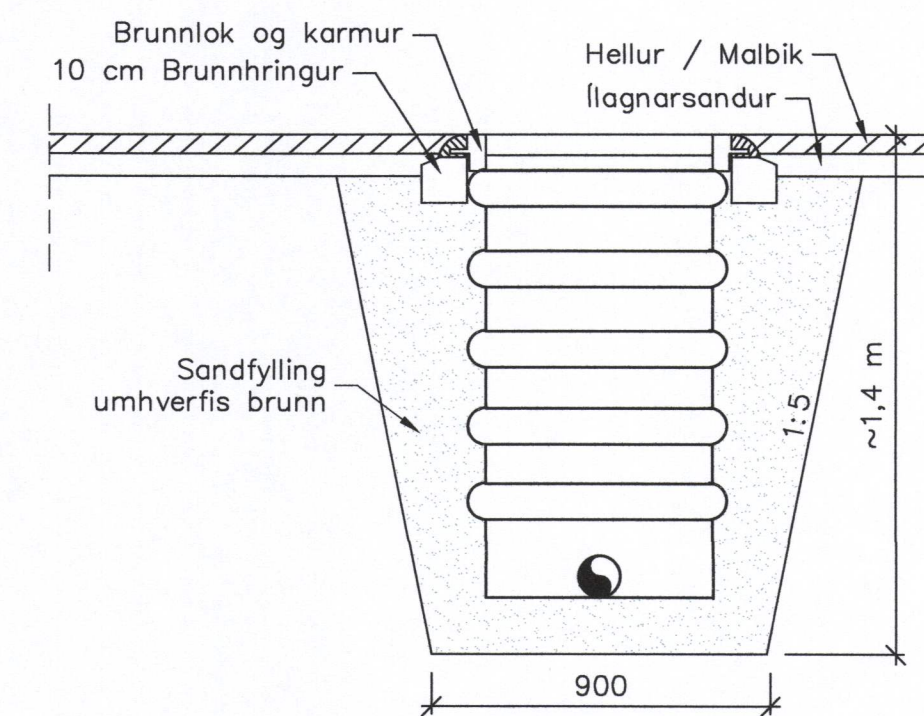


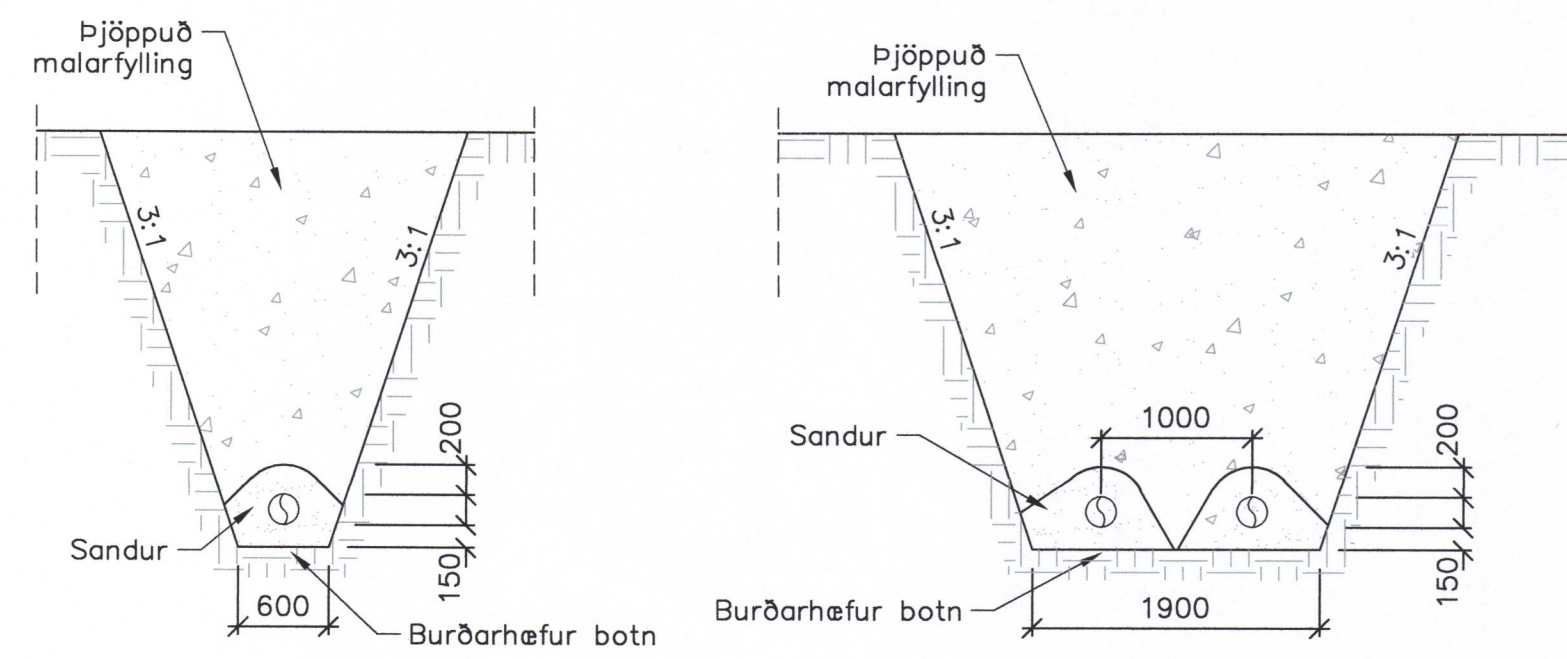
B SNIB Í OLÍUSKILJU
001 1:50



a ÁSÝND OLÍUSKILJA
- 1:50

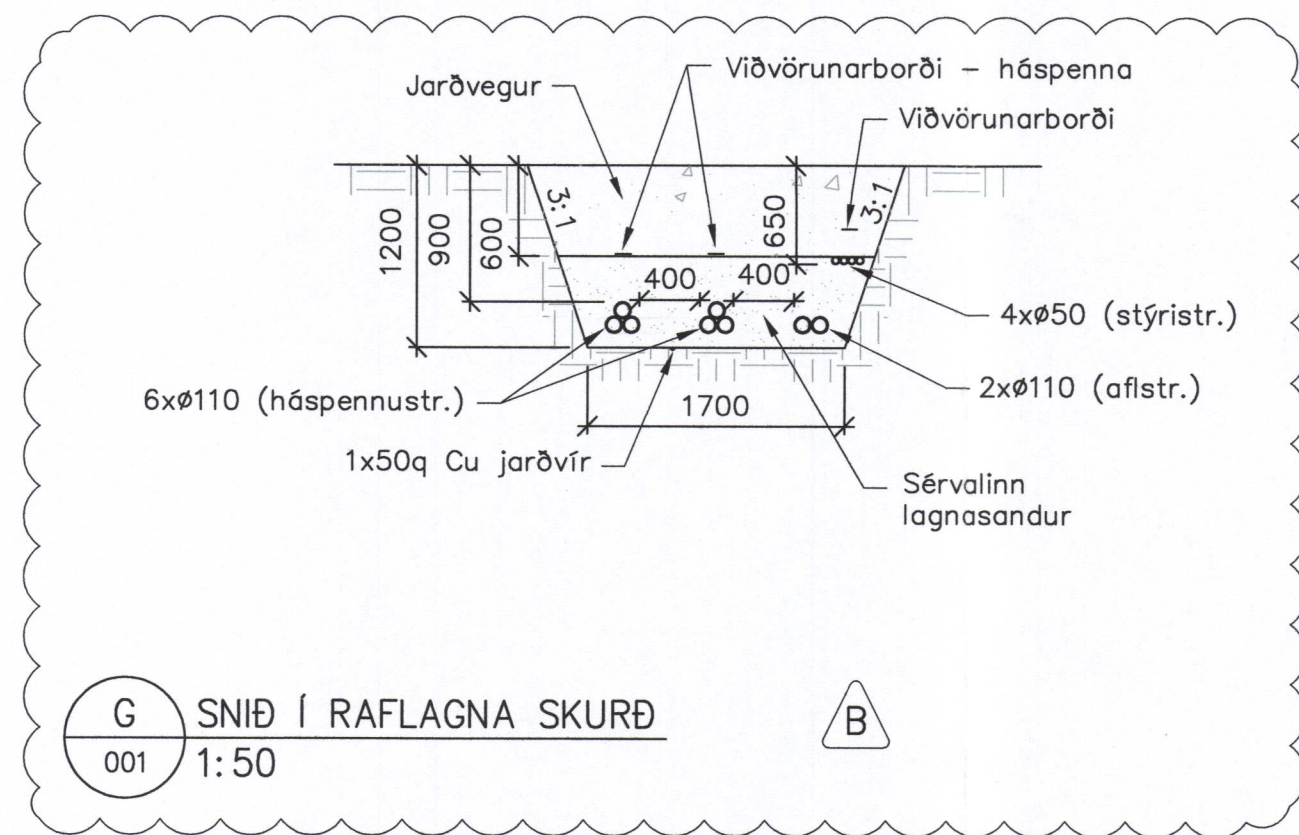


C SNIB - Ø600 PE BRUNNUR
001 1:20



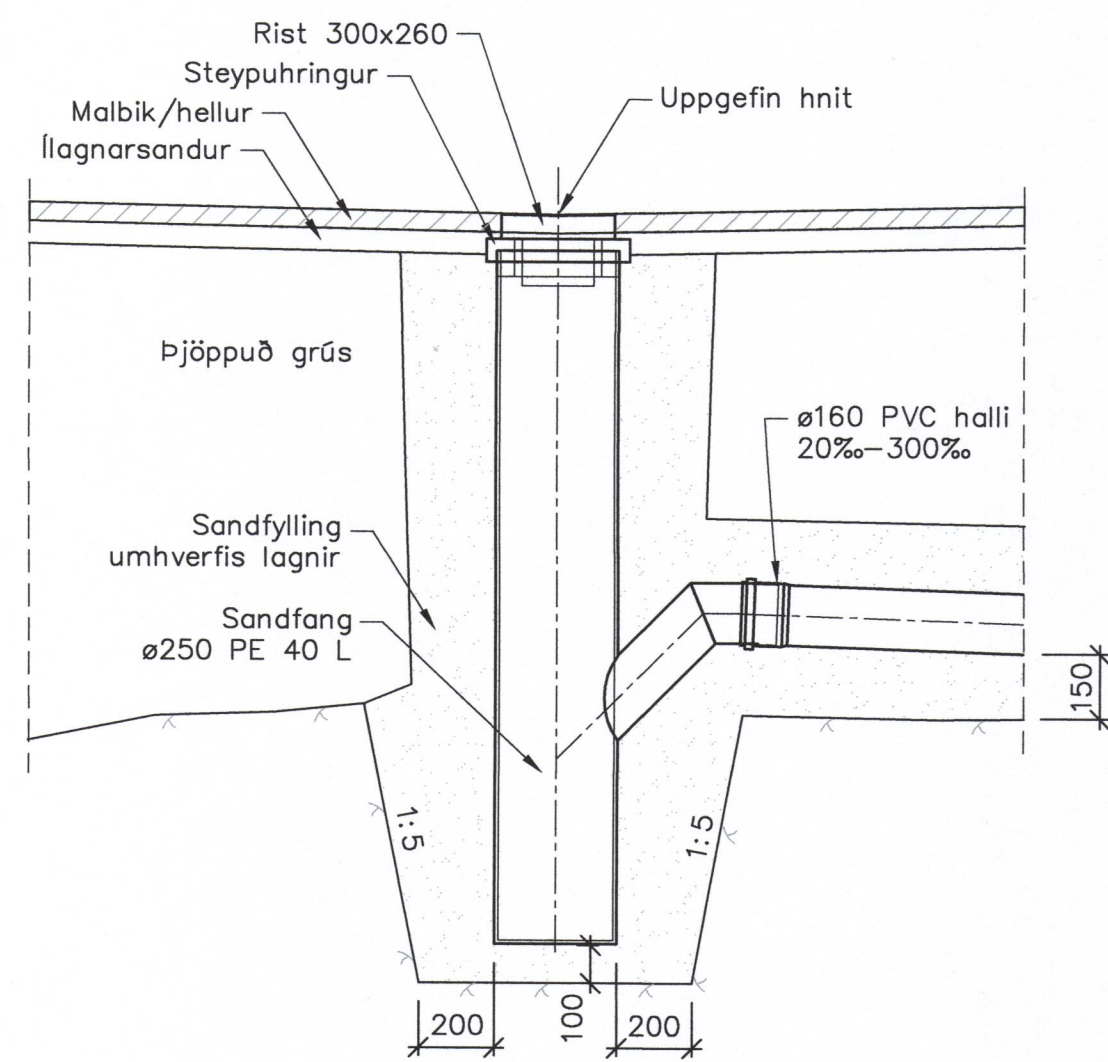
A SNIB Í FRÁRENNISLISLÖGN
001 1:50

E SNIB Í FRÁRENNISLAGNIR
001 1:50



G SNIB Í RAFLAGNA SKURÐ
001 1:50

B



F SNIB - Ø250 PE NIÐURFALL
- 1:20

-	-	-	-
-	-	-	-
-	-	-	-
B	2017-06-21	Ídráttarrör	SJ
A	2017-05-23	VERKTEIKNING	SJ
ÚT.	DAGS.	BREYTING	SAMB.

VERKÍS
081243-4849

HANNAÐ:	SébJ	RYN:	AA	SAMB:	SJ
VERKFANG:	07257				



Brekkustíg 36
260 Reykjanesbær
Sími: 422 5200
Fax: 421 4727
hsveitur@hsveitur.is

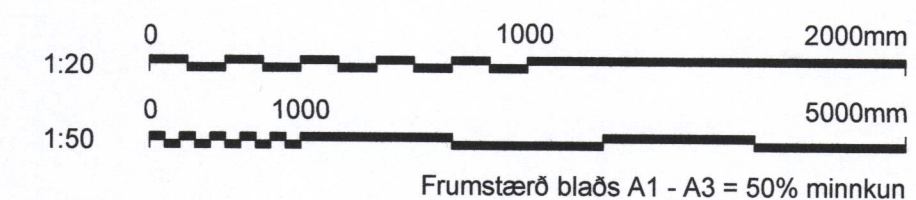
HITAVEITA VESTMANNNAEYJUM
Varmadæla

Lagnir í lóð
Sérmyndir og snið

MKV:	1:20 1:50	DAGS:	2017-05-23
------	-----------	-------	------------

KKS FERLI:	-	ÚTG:	B
------------	---	------	---

TEIKN NR.: M20.002
SÁMÞYKKT AF BYGGINGARFULLTRÚA



2405654399