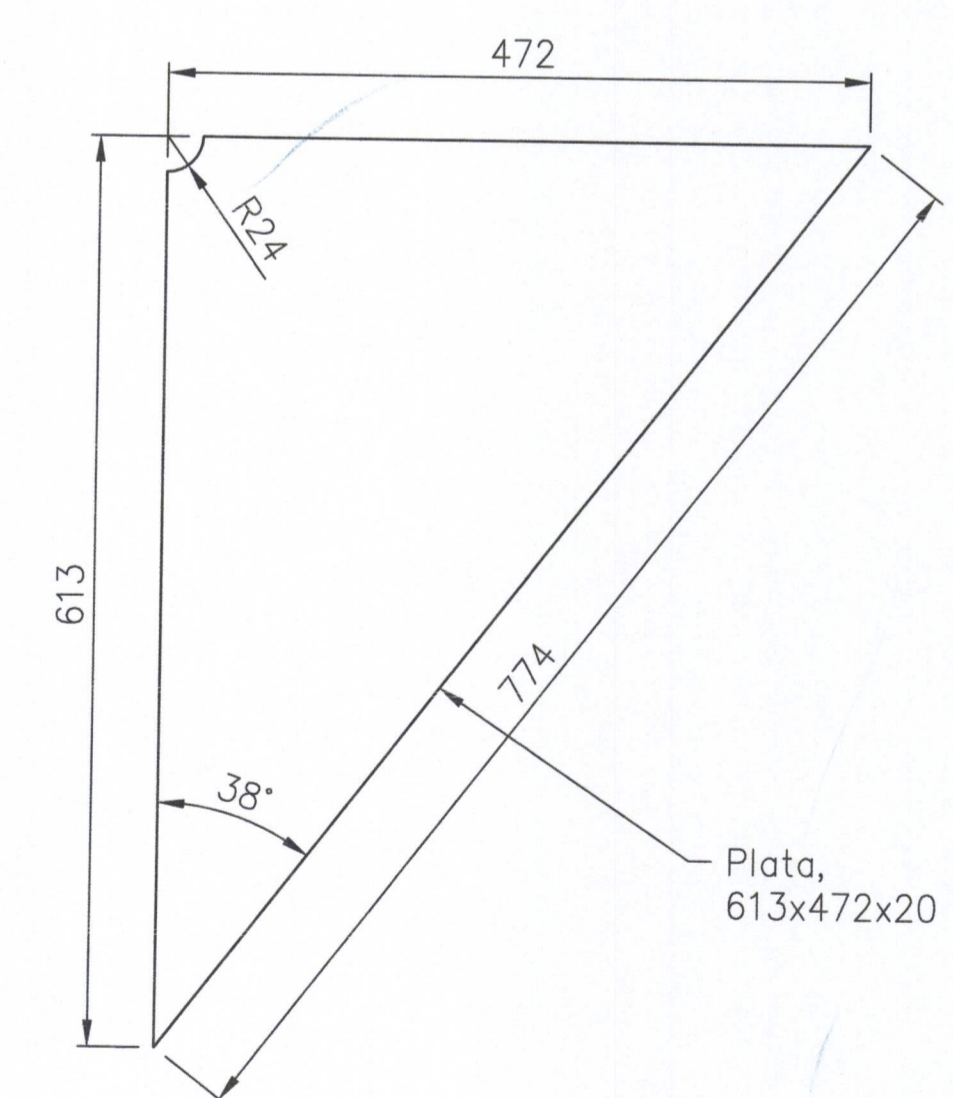
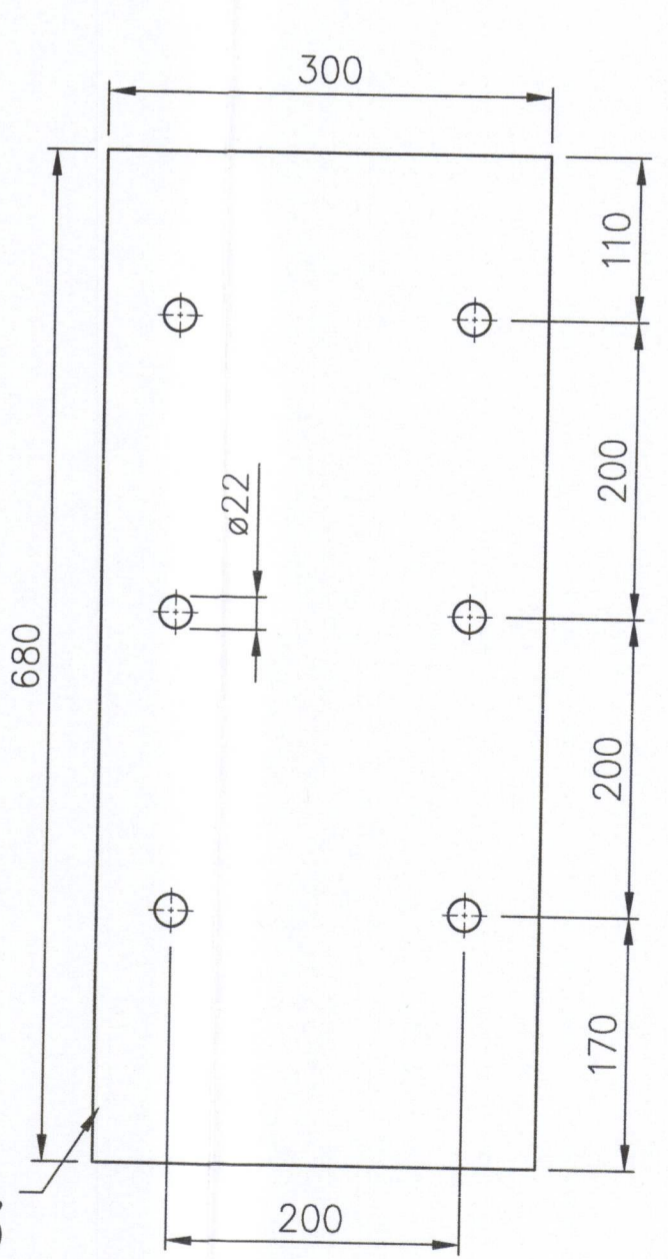


B Sérmynd, veggfesting kranaspors (2 stk) og endastopp (4 stk)
320 1:5

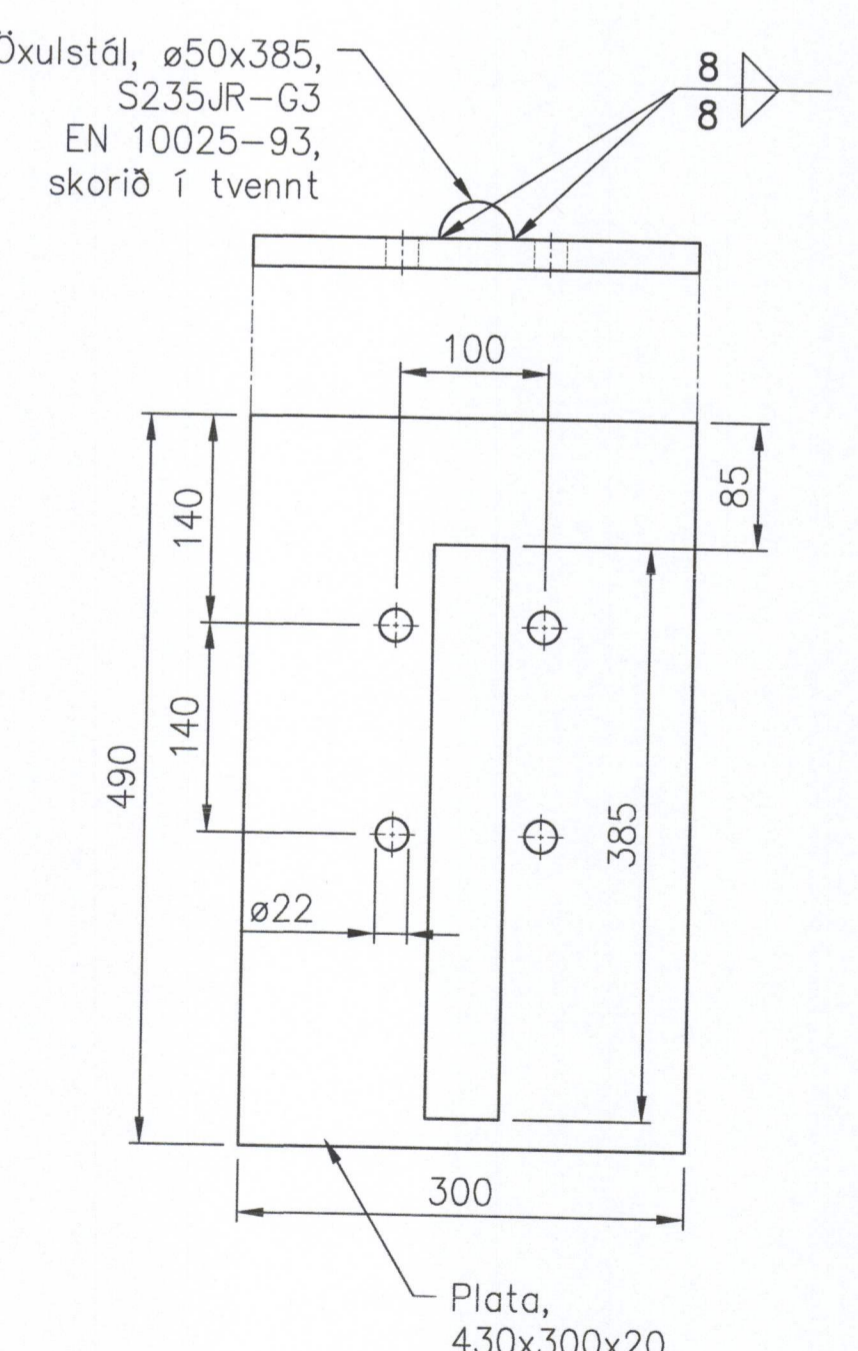
A Sérmynd, veggknekti - ATH: 12 stk. eru smíðuð
320 1:5



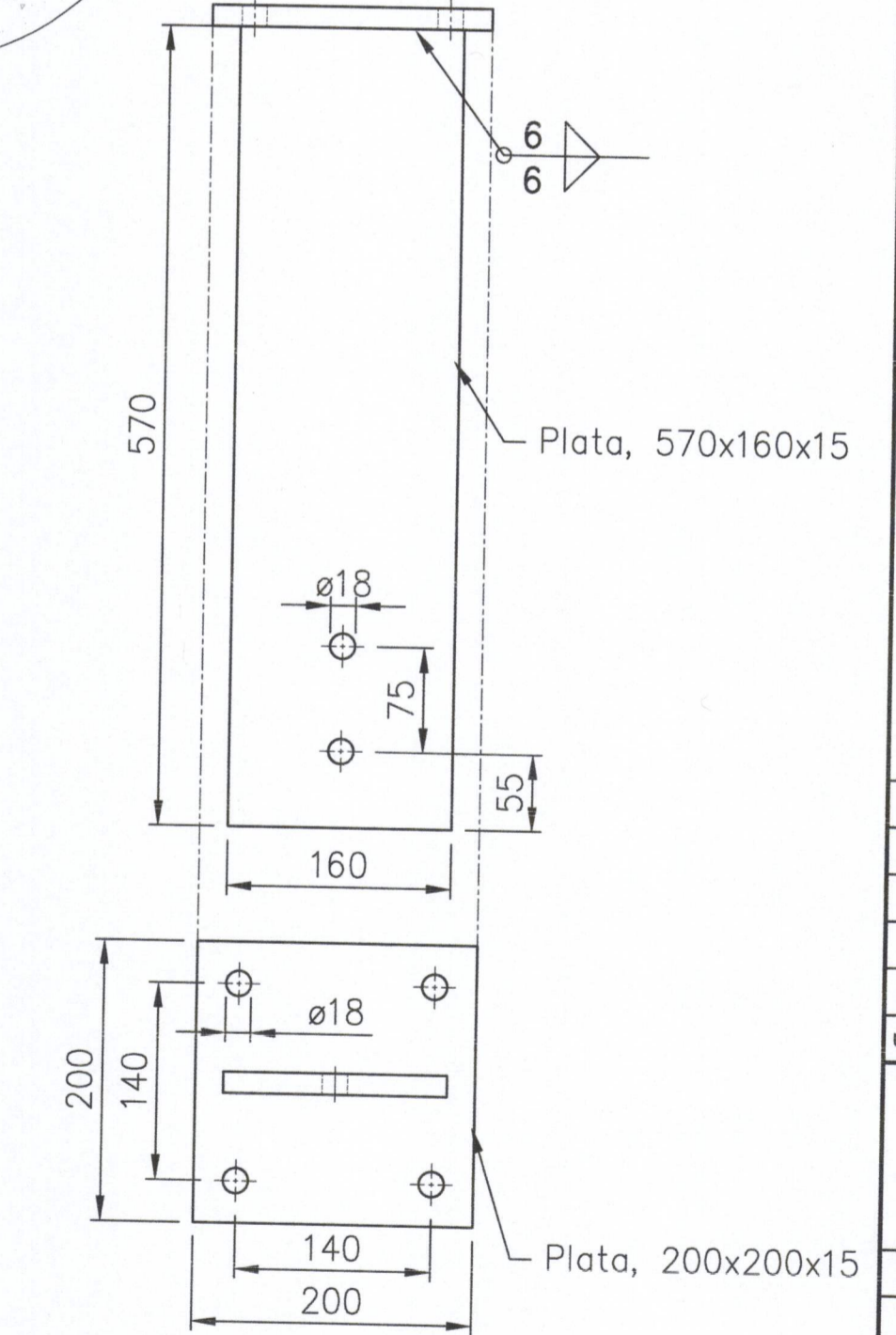
04 Sérmynd, skáplata
330 1:5



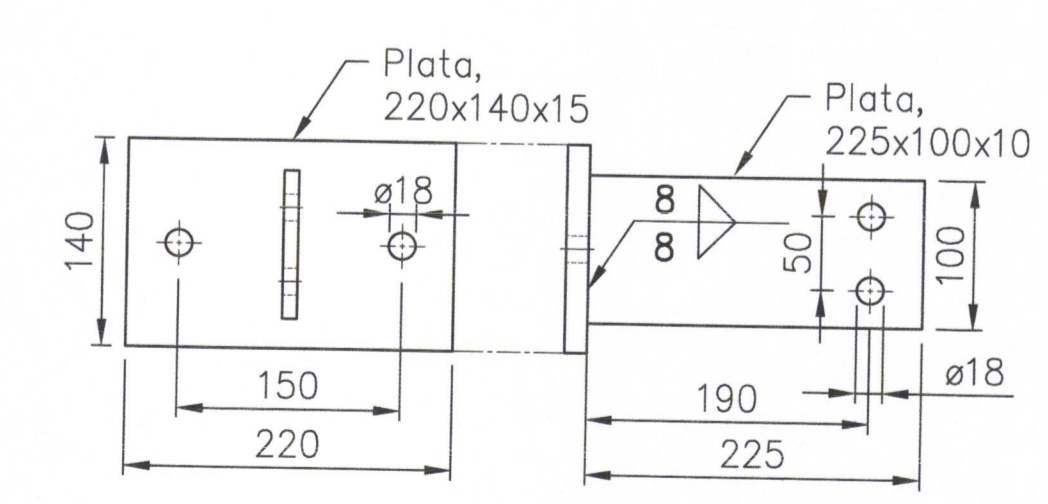
05 Sérmynd, veggfestiplata
330 1:5



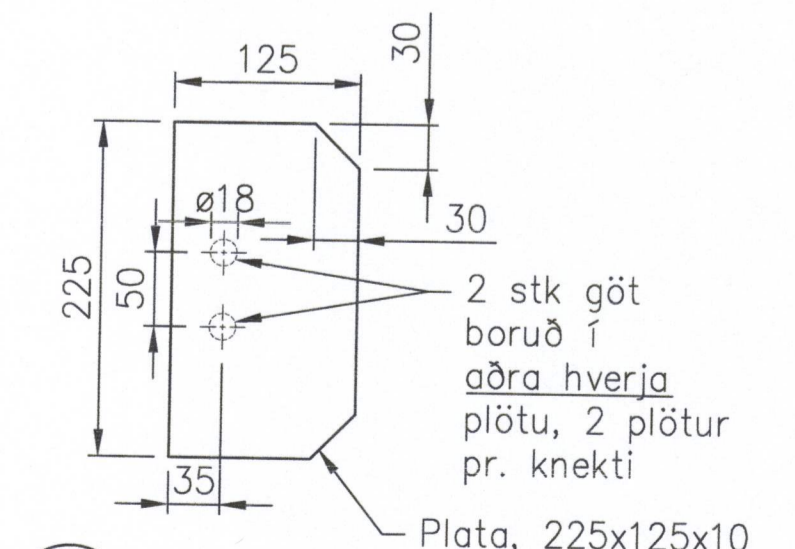
06 Sérmynd, toppplata/bakjárn úr öxulstáli
330 1:5



09 Sérmynd, endafesting kranaspors (2 stk.)
330 1:5



07 Sérmynd, hliðarfesting kranaspors
330 1:5



08 Sérmynd, styrktarplata í kranaspori
330 1:5

SKÝRINGAR:
Notað er S-235 stál og 8.8
boltar/rær, nema annað sé tekið
fram.



HANNAÐ:	ÓPE	RYNI:	HÁR	SAMP:	SJ
VERKFRANG:	07257	BREYTING:		SAMP:	

VERKÍS
081243-4649

HS VEITUR HF
Brekkustíg 36
260 Reykjanesbær
Sími: 422 5200
Fax: 421 4727
Netfang: hs@hs.is

HITAVEITA VESTMANNAEYJUM
Varmadæla
Brúkrani
Sérmyndir

MKV:	DAGS:	19/12/16
TEKNI NR.:	C50.330	ÓTG.: A

SAMRÆMINGARÞÖNNULIÐIR: 240565-1399