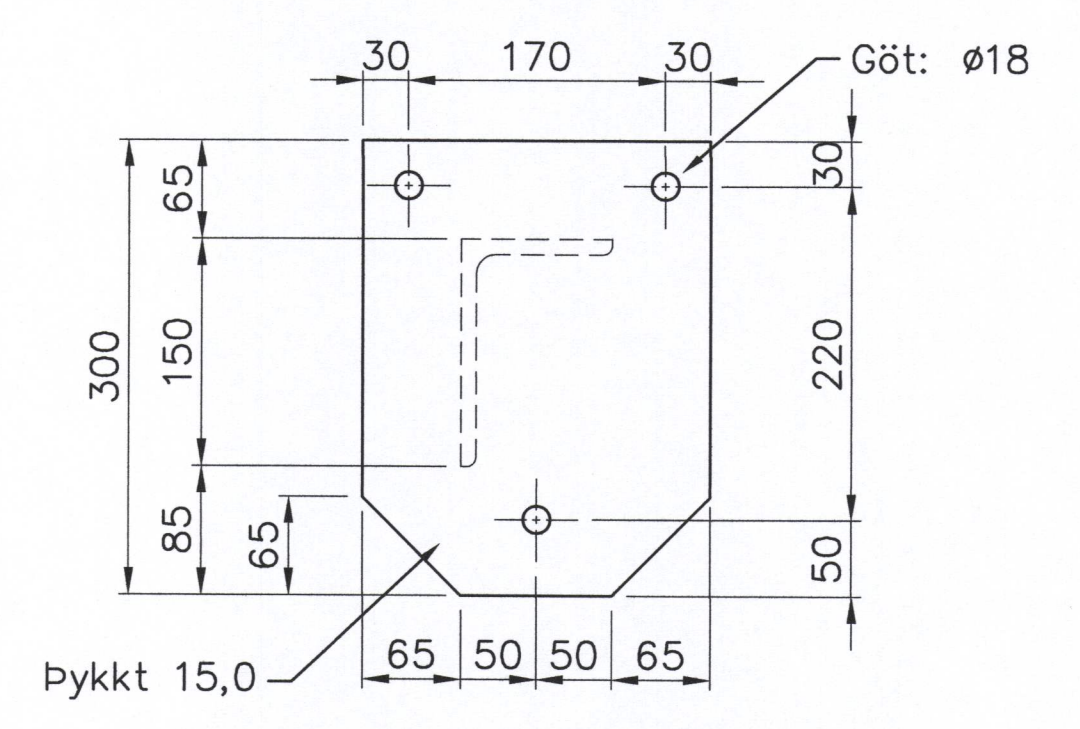
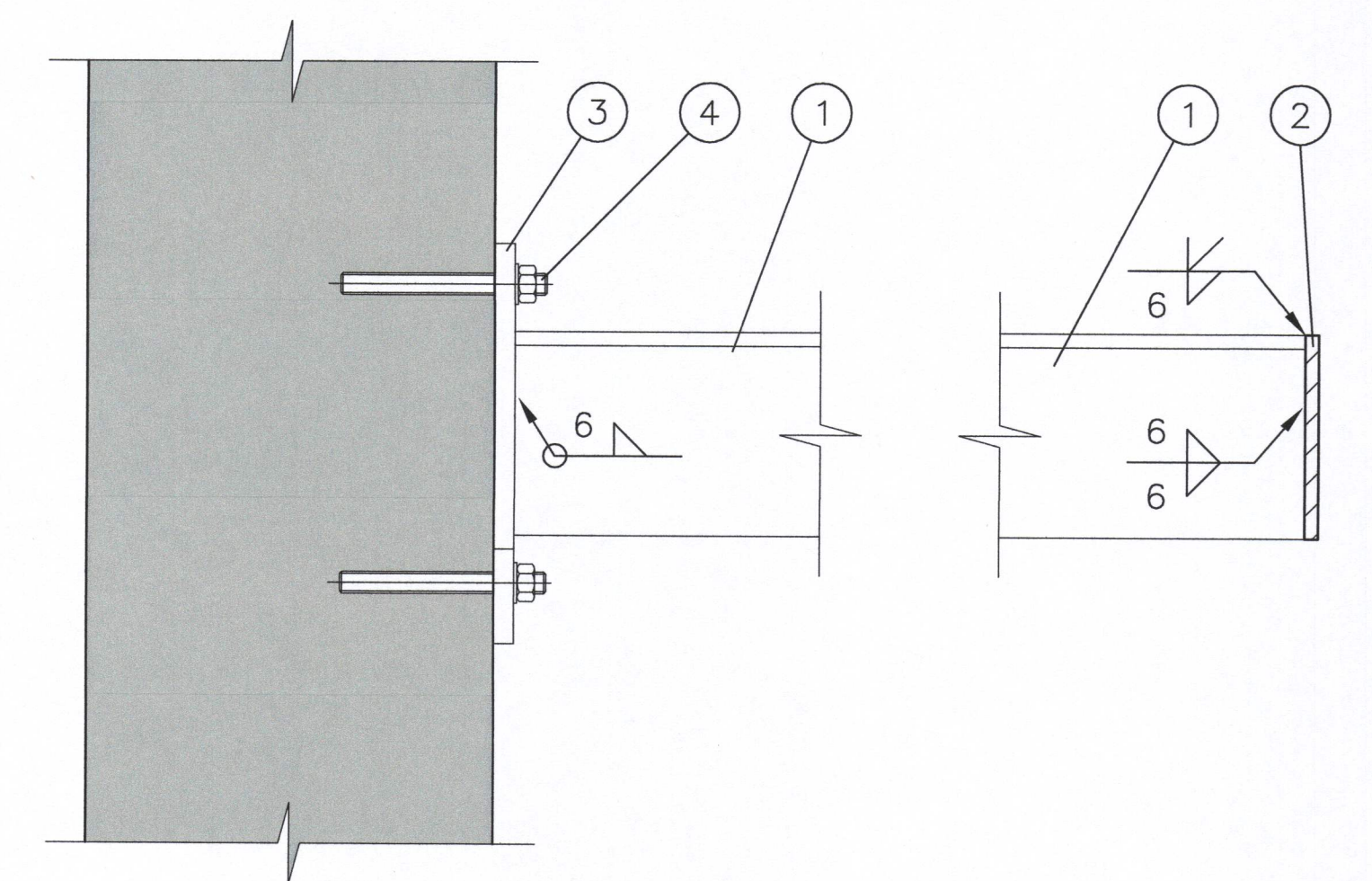


R RÚMMYND
- 1:20



3 PLATA
- 1:5

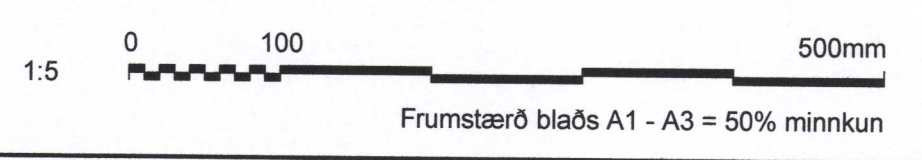


a SNIÐ
- 1:5

SKÝRINGAR:
Í efnistöflu er efni í undirstöðupalla undir tvær loftræsisamstæður, 3100 x 1450 x 1470 (lengd x breidd x hæð). Hvor pallur er 165 kg að þyngd.

Nr.	FJ.	HEITI	STADALL	EFNI	STÆRÐ/GERÐ	LENGD
4	24	Múrboltar með skinnum og ró		8.8 heitgalv.		
3	8	Plata	EN 10025	S235	M16x175	
2	2	Plata	EN 10025	S235	Sjá sérmýnd 3	
1	8	L150x100x10,0	EN 10056	S235	3000x150x10,0	1575

EFNISLISTI



A	2018-04-10	Vinnuteikning	SæJ	AA	SæJ
ÚT.	DAGS	BREYTING	SAMÞ.	VERKFANG:	07257

VERKÍS
081243-4849

HANNAÐ: SæJ RYNI: AA SAMÞ.: SæJ

VERKFANG: 07257

HS VEITUR HF

Brekkustíg 36
260 Reykjanesbær
Sími: 422 5200
Fax: 421 4727
Netfang: hs@hs.is

HITAVEITA VESTMANNNAEYJUM
Varmadæla

Stálvirki
Pallur undir loftræsisamstæður

MKV:	1:5/20	DAGS:	2018-04-10
KKS FERLI:	-	TEIKN NR.:	C50.326
SAMÞYKKT AF:	Gunnar Guðmundur	ÚTG.:	A