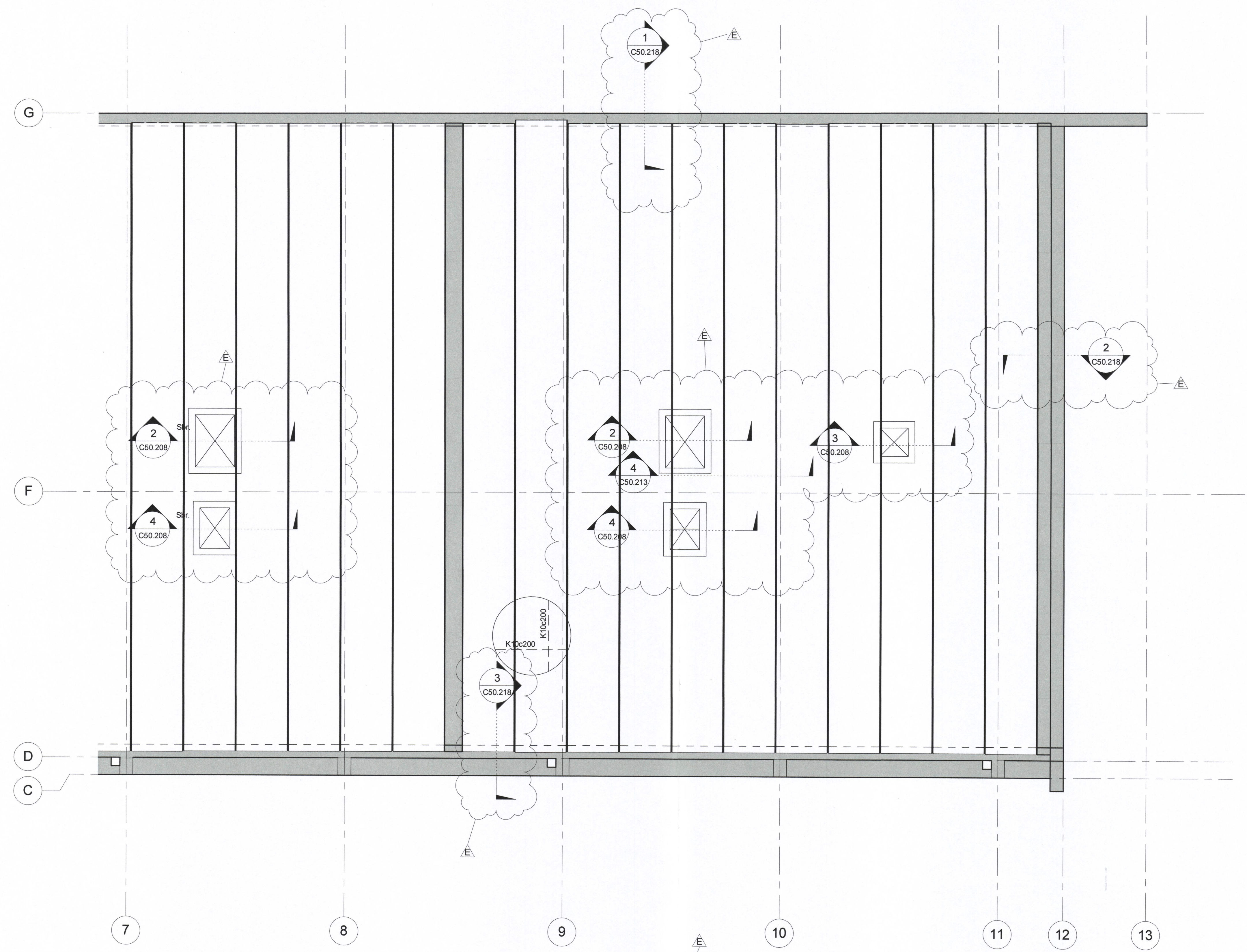
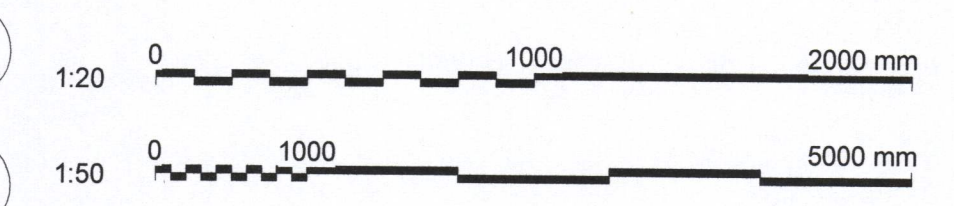
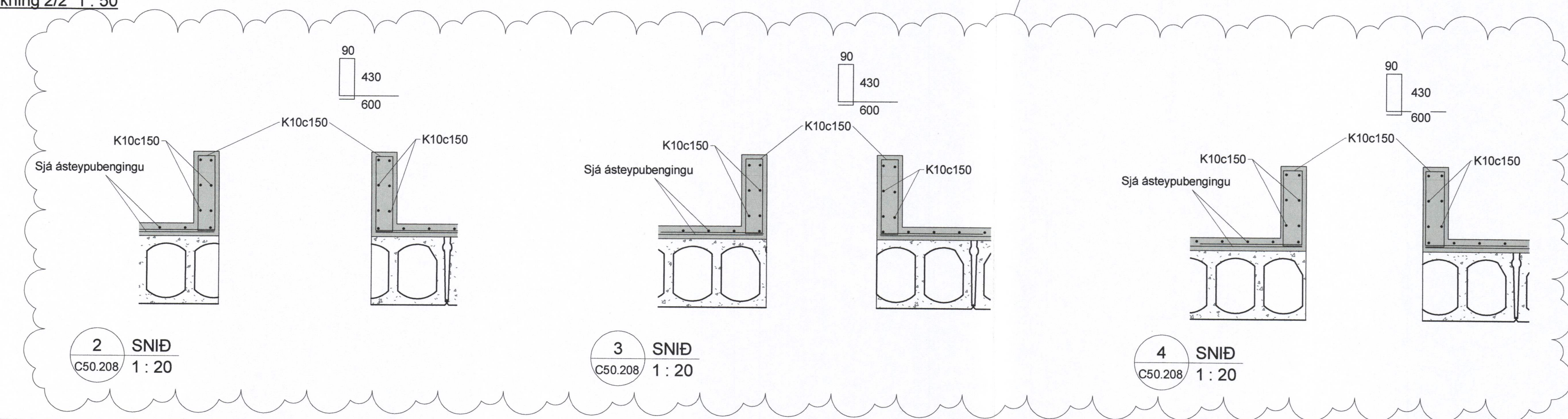


SKÝRINGAR

Nema annað komi fram skal benda í kringum gót skv. skýringarblaði C50.000



3. Pak Járnoteikning 2/2 1 : 50



E	2017-11-28	BREYTING Á GÓTUMHOLPLÖTUM	SJ
D	2017-10-26	NY GÓT FYRIR BLÁSARA	SJ
C	2017-06-12	BREYTINGAR	SJ
B	2017-06-08	BREYTINGAR	SJ
A	2017-03-31	VERKTEIKNING	SJ
ÚT.	DAGS.	BREYTING	SAMP.

VERKÍS
081243-4849

HANNAÐ:	KPS	RÝNI:	HÁr	SAMP.:	SJ
VERKFAANG:	07257				

HS VEITUR HF

Brekkustíg 36
260 Reykjanesbær
Sími: 422 5200
Fax: 421 4727
hsveitur@hsveitur.is

HITAVEITA VESTMANNNAEYJUM
Varmadæla
Steypustyrktarstál
Plan Pak 2/2

MKV:	1:50/1:20	DAGS:	19/12/16
TEIKN.NR.:	C50.208	ÓTG.:	E
SAMPYKINGARHÖNNUNDIR:	Görda Guðna 2405681399		