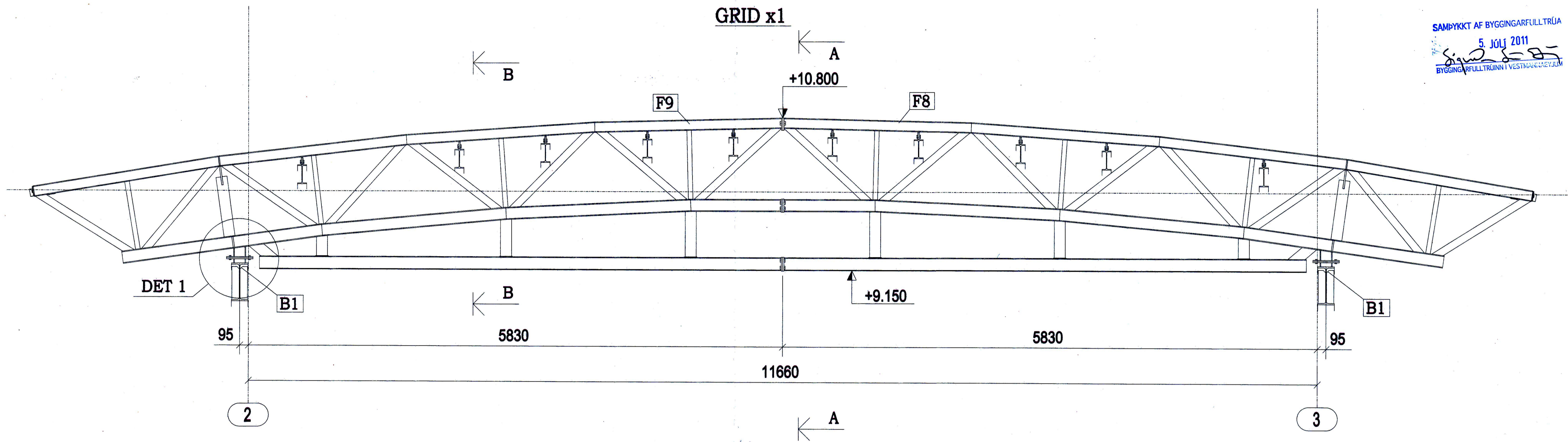
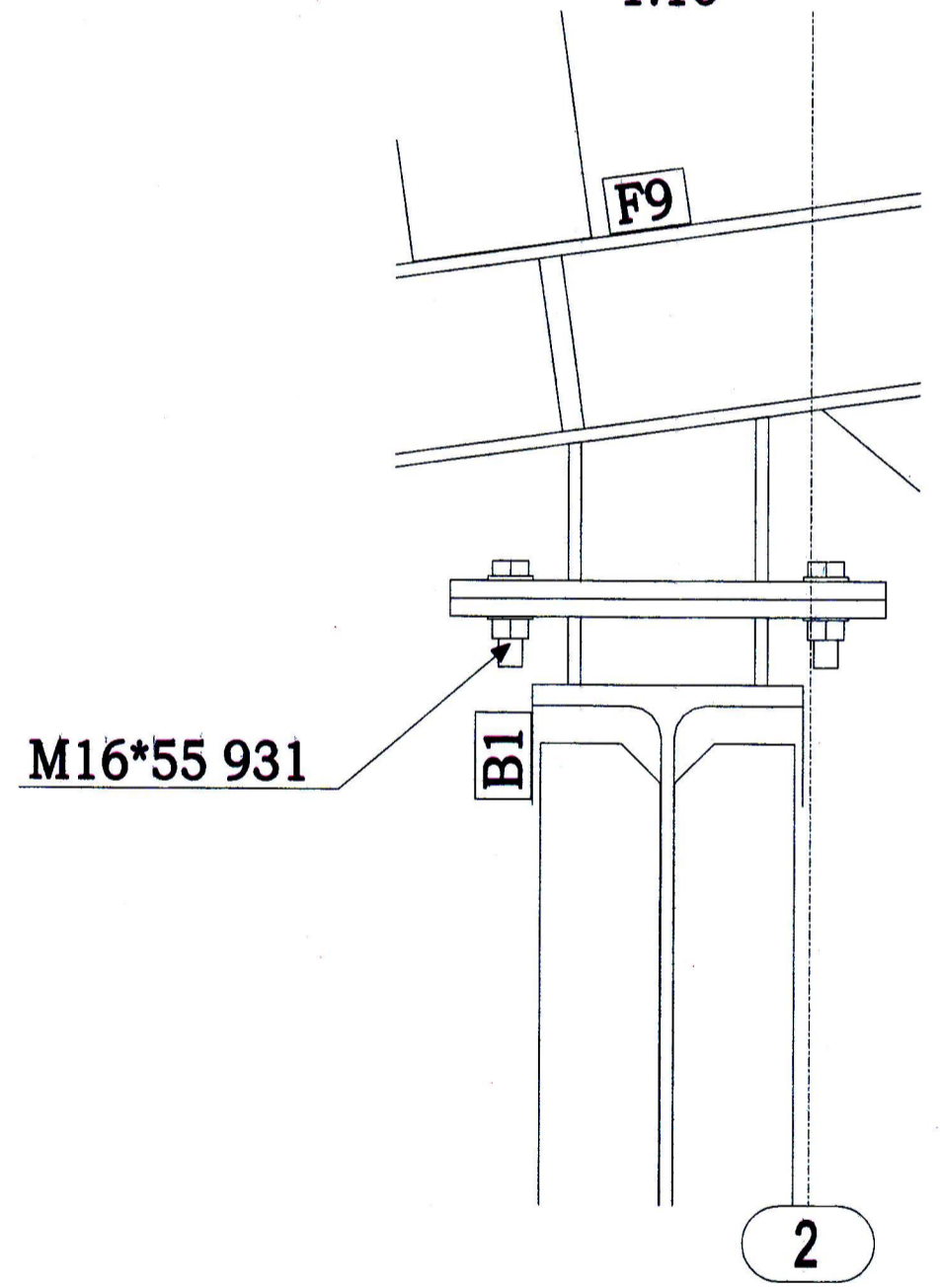


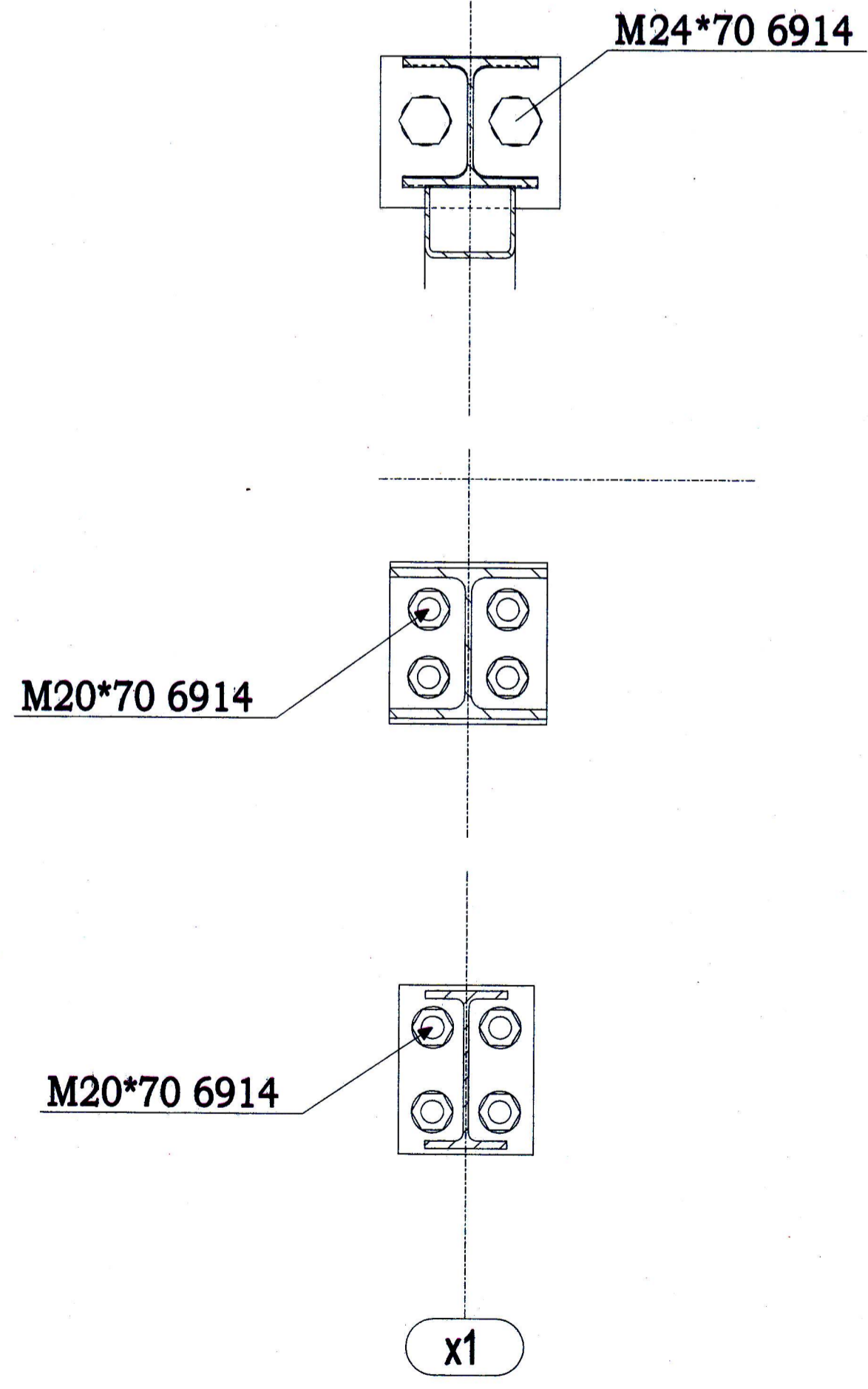
SAMPYKKT AF BYGGINGARFULLTRÚA
5. JÚLÍ 2011
BYGGINGARFULLTRÚNNI VESTMÁNNAFJÖRNUM



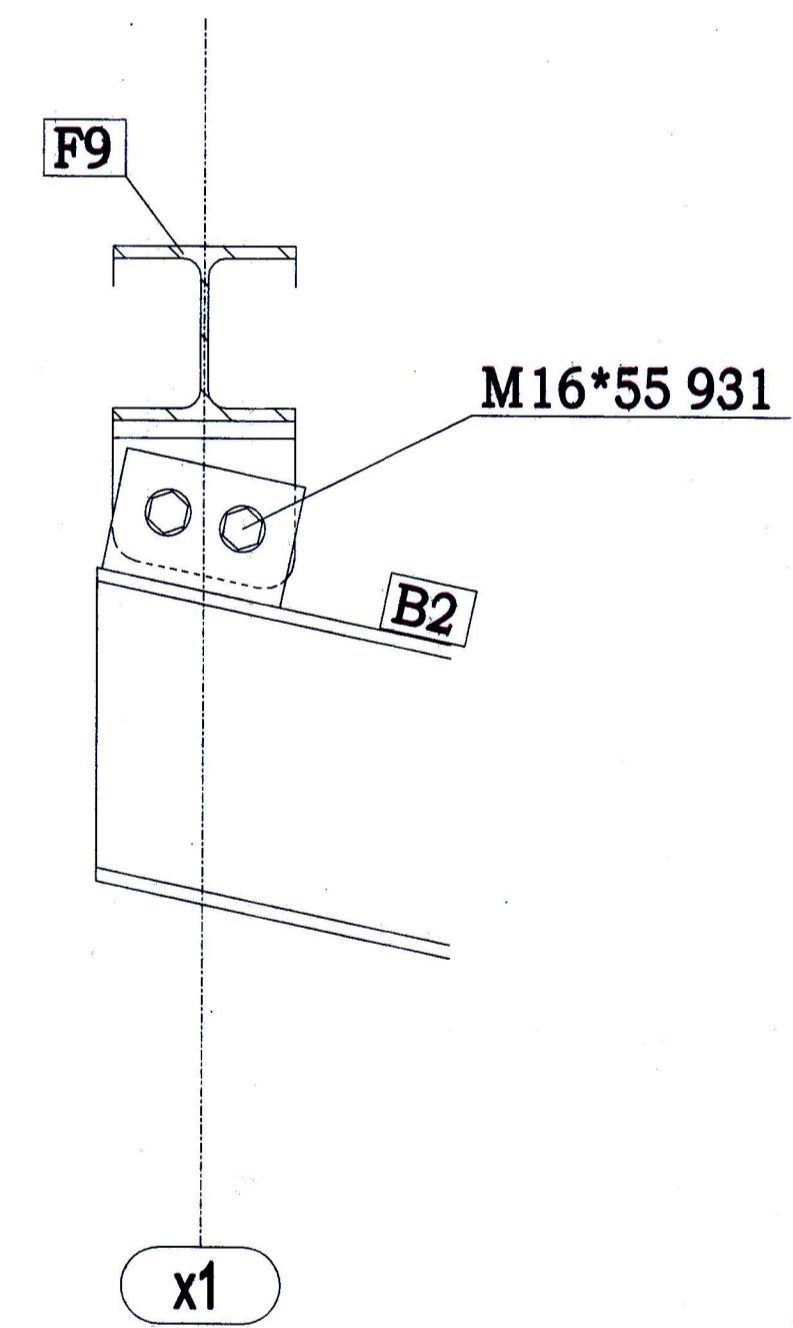
DETAIL 1
1:10



A - A



B - B



Metala Būvkonstrukcijas S. B. C.	Zeltiņu iela 130, Mērupis, Mērupes novads, LV-2167 Tālrunis: +371 67408383 Fakss: +371 67817824 e-pasts: info@sabc.lv	Objekts	Stage in Iceland	Pasūtītāja Nr. 1072011	
		Izstrādēja	22.06.2011		A. Lipaks
Sankcija: <i>Sankcija</i> 216259-2328		Pasūtītājs	SIA "Baltice"	Lapas izmēri	410x287
		Rasījums	Steel construction Axis x-1.	Mērogs	1:10 1:50
				Lapa	02