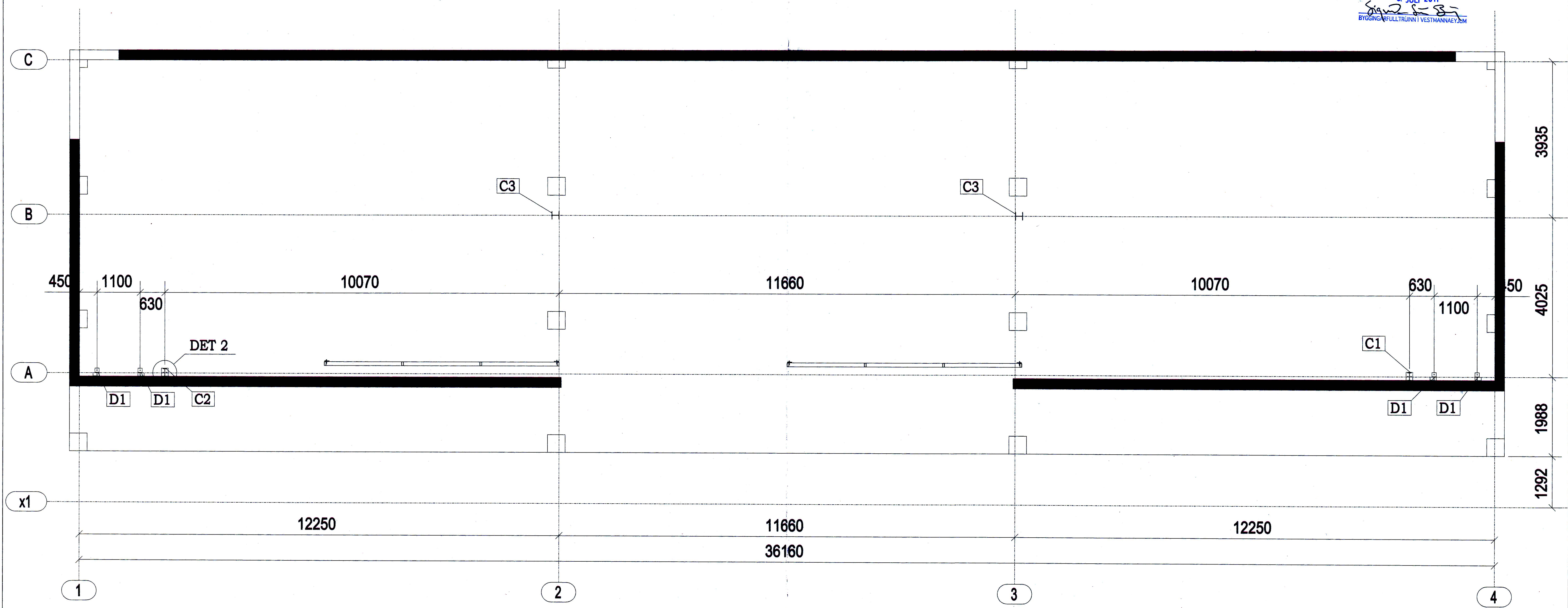


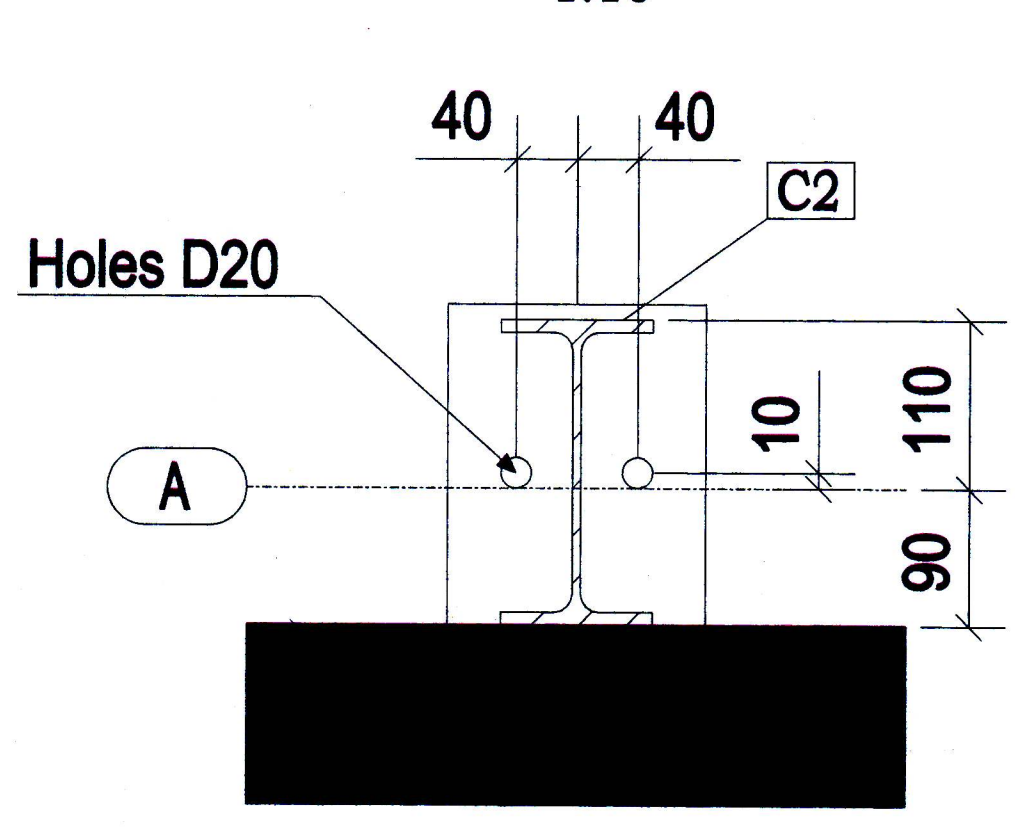
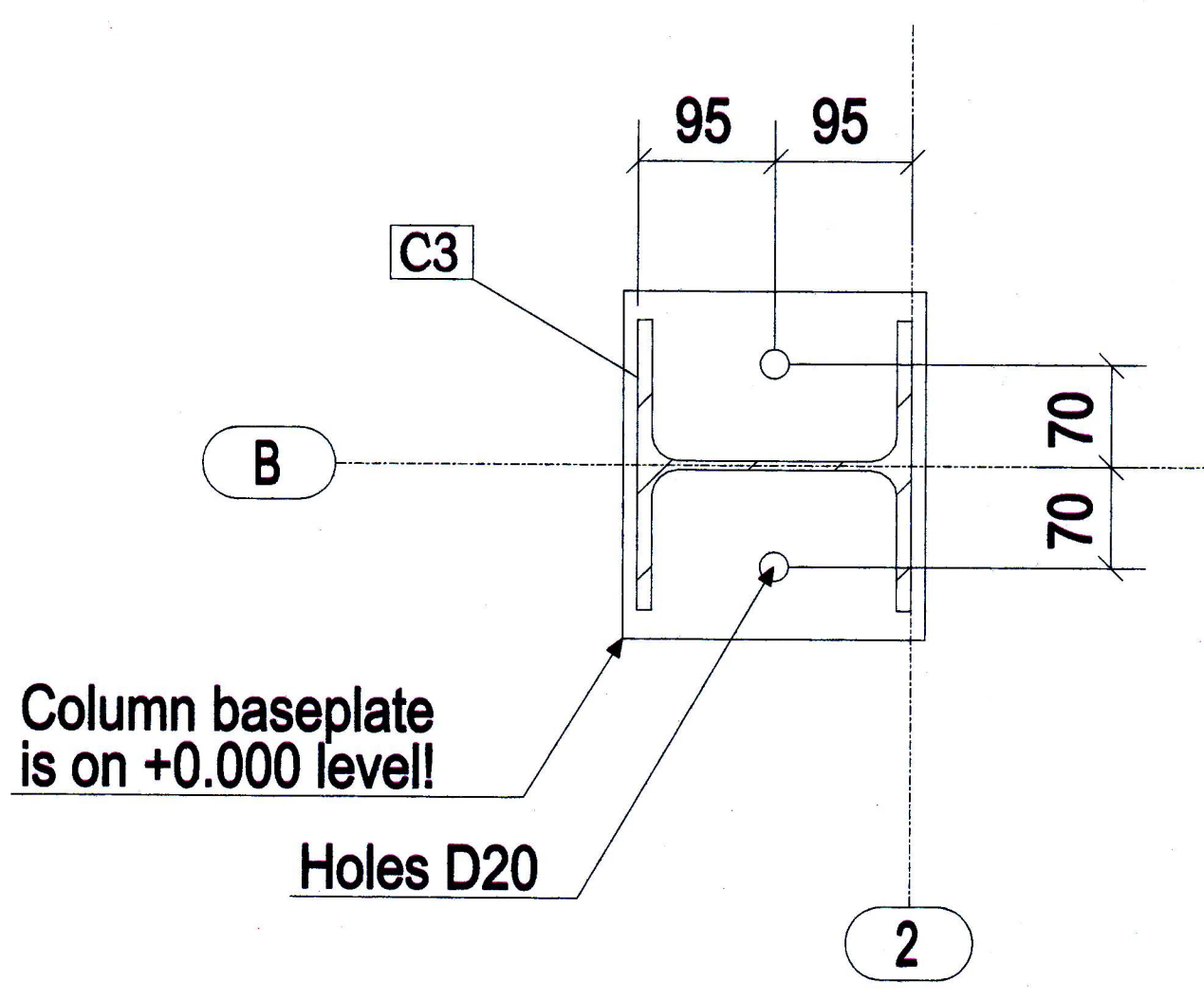
PLAN +3000

SAMBÝKKT AF BYGGINGARFULLTRÚA  
5. JÚLÍ 2011  
BYGGINGARFULLTRÚNNI VESTMANNNAEYJUM



DETAIL 1  
1:10

DETAIL 2  
1:10



S:\vestmanna-VERNO\1000\paplakur\000\_arkitektura\07071112 - Steel construction.dwg, Model, 7.7.2011 11:46:47

<b>Metala</b> <b>Byvkonstrukcijas</b> <b>S. B. C.</b>		Zeltiņu iela 130, Marupe, Marupes novads, LV-2167 Tālrunis: +371 67408383 Fakss: +371 67817524 e-pasts: info@sabbc.lv	Objekts Stage in Iceland Iceland Pasūtītājs SIA "Baltice" Rasjums Steel construction at +3.000 level. Columns	Pasūtījuma Nr. <b>1072011</b> Lapas izmāri 410x287 Mērogs 1:10 1:100 Lapa 01
Izstrādēja	22.06.2011	A. Lipaks		
<i>S. B. C.</i>		<i>246759.2209</i>		