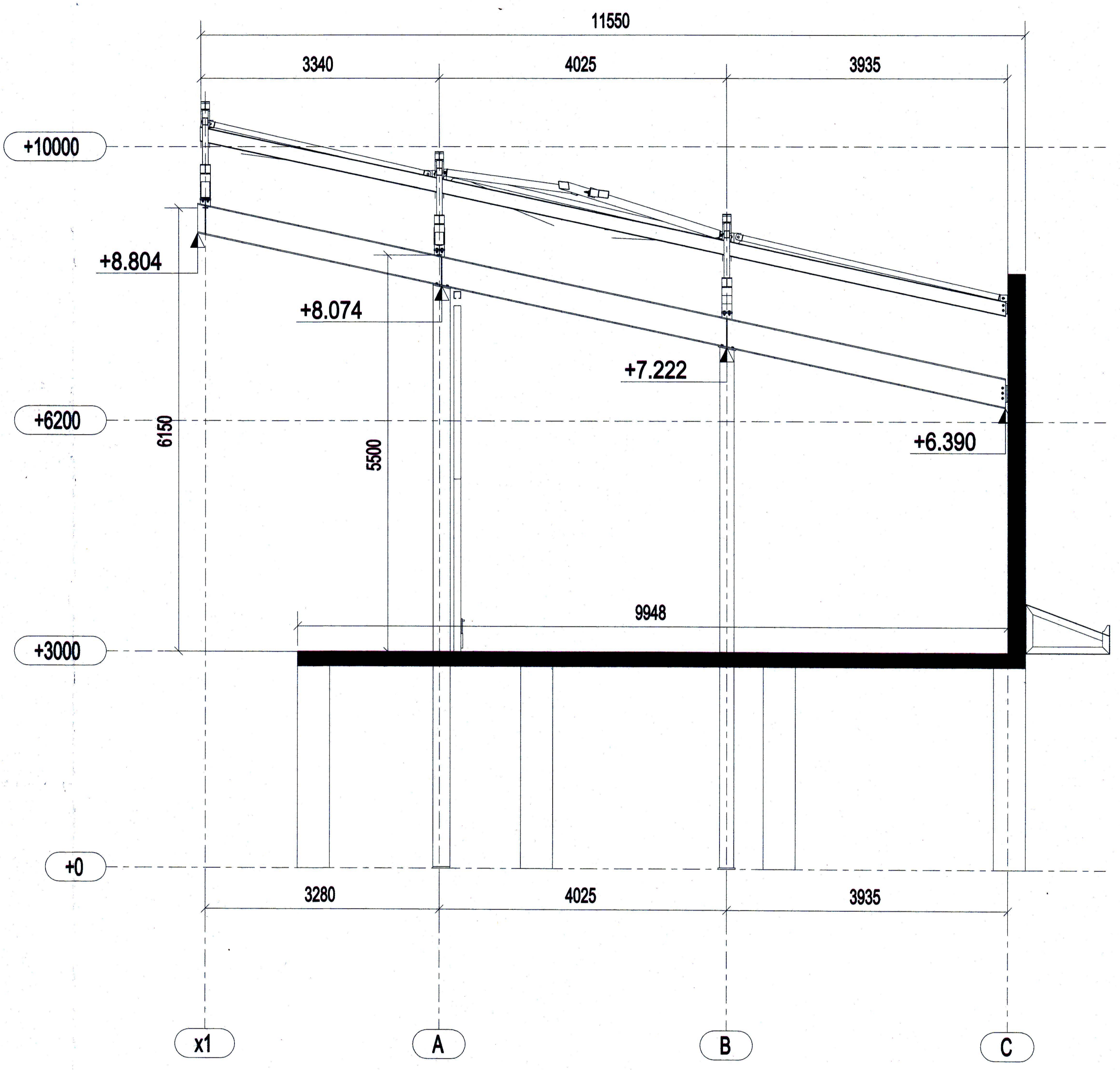
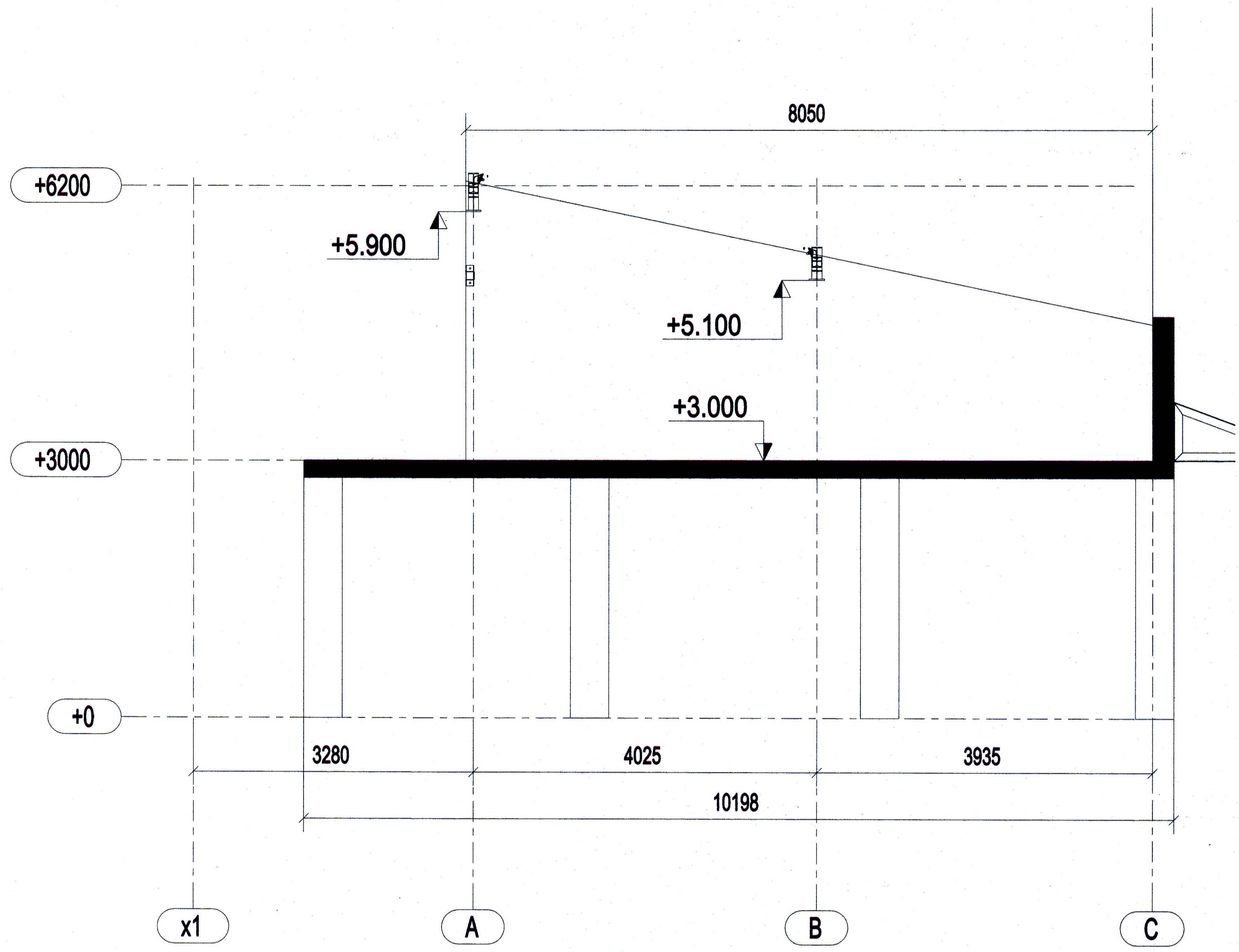


SAMÞYKKT AF BYGGINGARFULLTRÚA
5. JÚLÍ 2011
Sigurður Þorsteinsson
BYGGINGARFULLTRÚANNI Í VESTMANNAEYJUM

GRID 2

GRID 1



S:\svetini\A-VERK1\010303\peldu\ar600_01\inframent 0707113 - 000.dwg, ModA, 7.7.2011 11:45:56

Metala Byvkonstrukcijas S. B. C.	Zeltiņu iela 130, Marupe, Marupes novads, LV-2167 Tālrunis: +371 67408383 Faks: +371 67817524 e-pasts: info@sabc.lv	Objekts	Stage in Iceland	Pasūtītāja Nr. 1072011
		Rasītājs	Iceland	
Izstrādēja	06.06.2011	A. Lipaks	Rasījums	003
			Section by axis 1, 2	
			Lapas izmāri 584x410	
			Mārogs 1:80	
			Lapa	

Sigurður Þorsteinsson 296759-2327