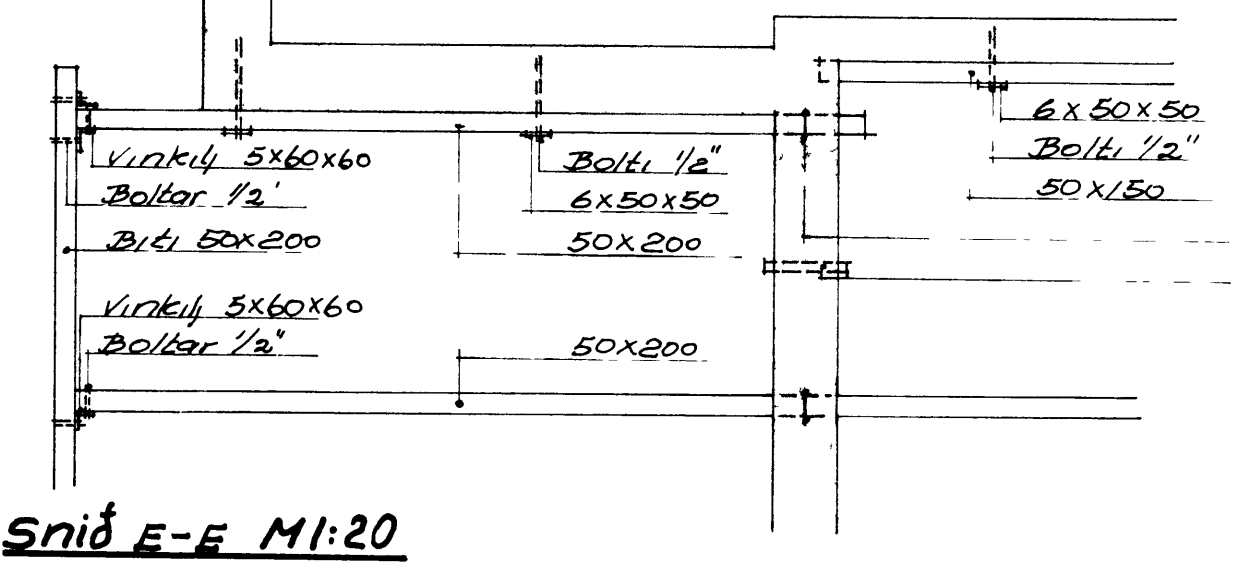
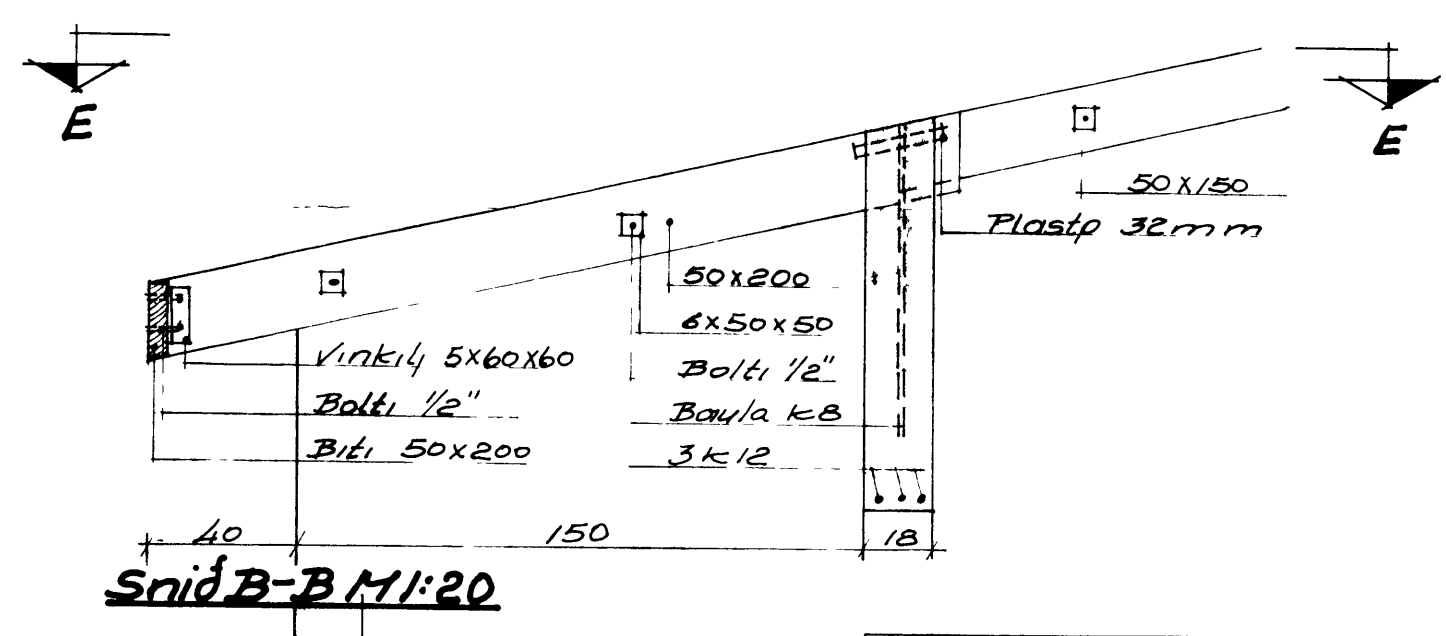
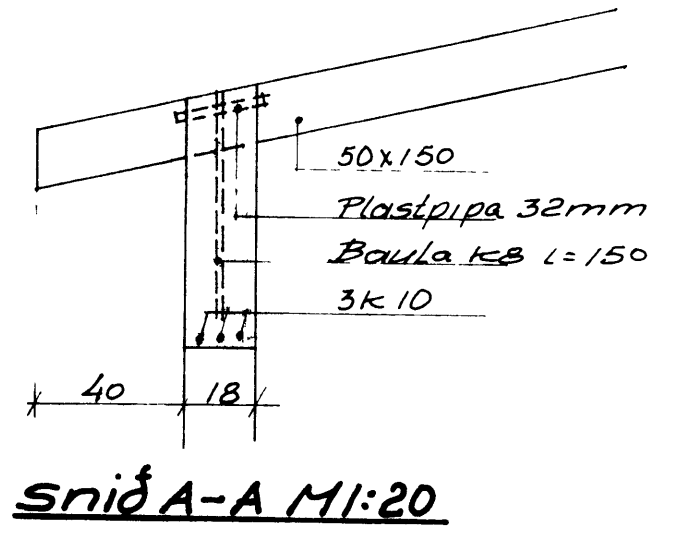
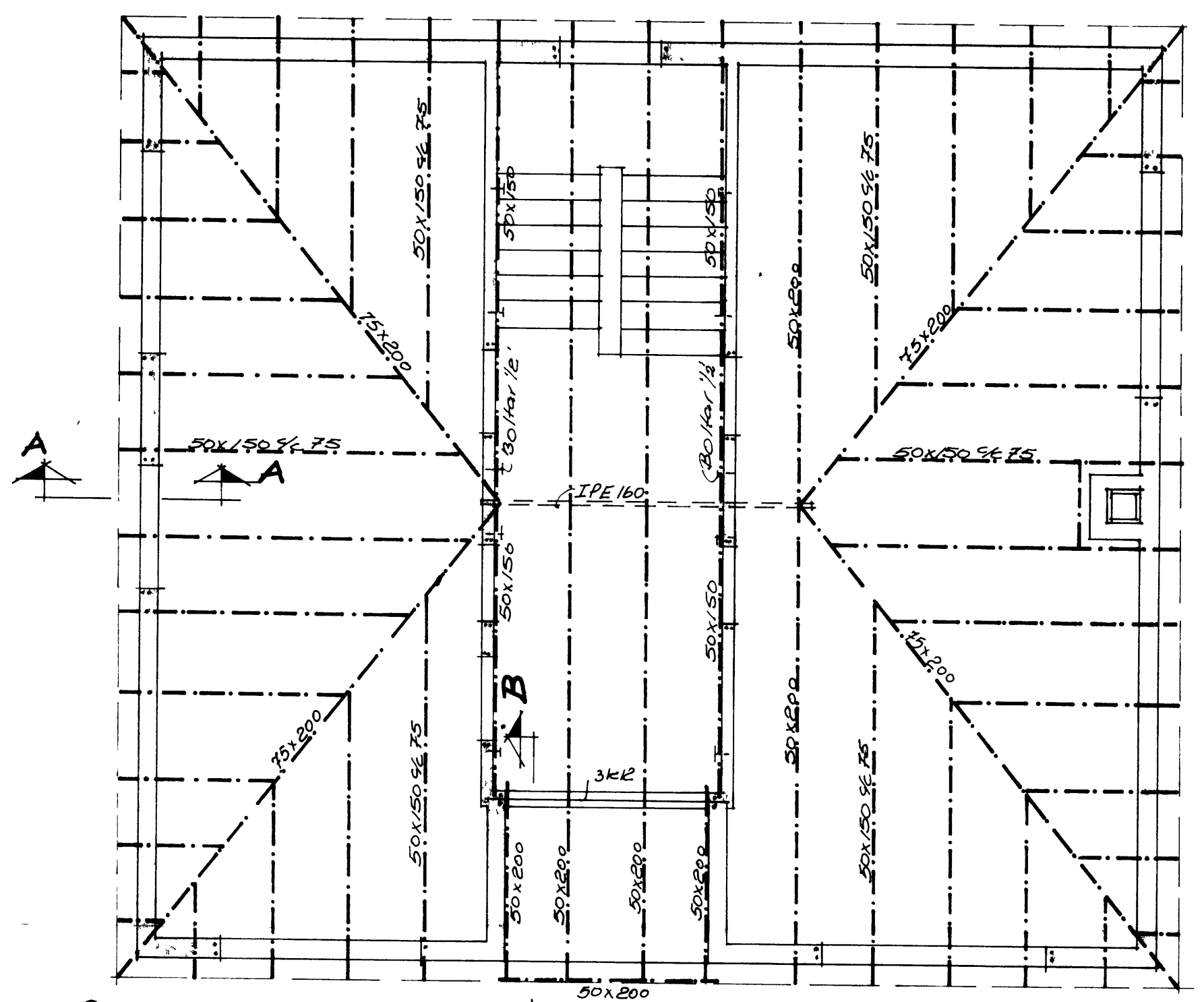
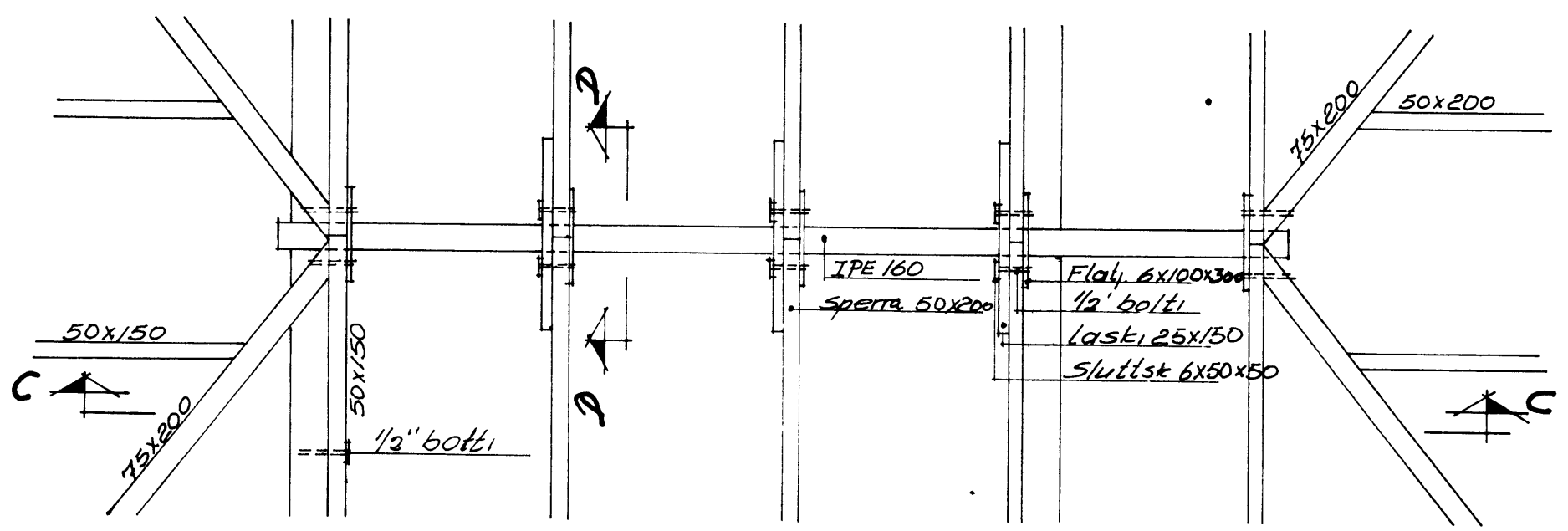


SAMBYGGINGARND
 11-4-80
 BYGGINGA- og VASKERIJUM
 Jóni Ástheim

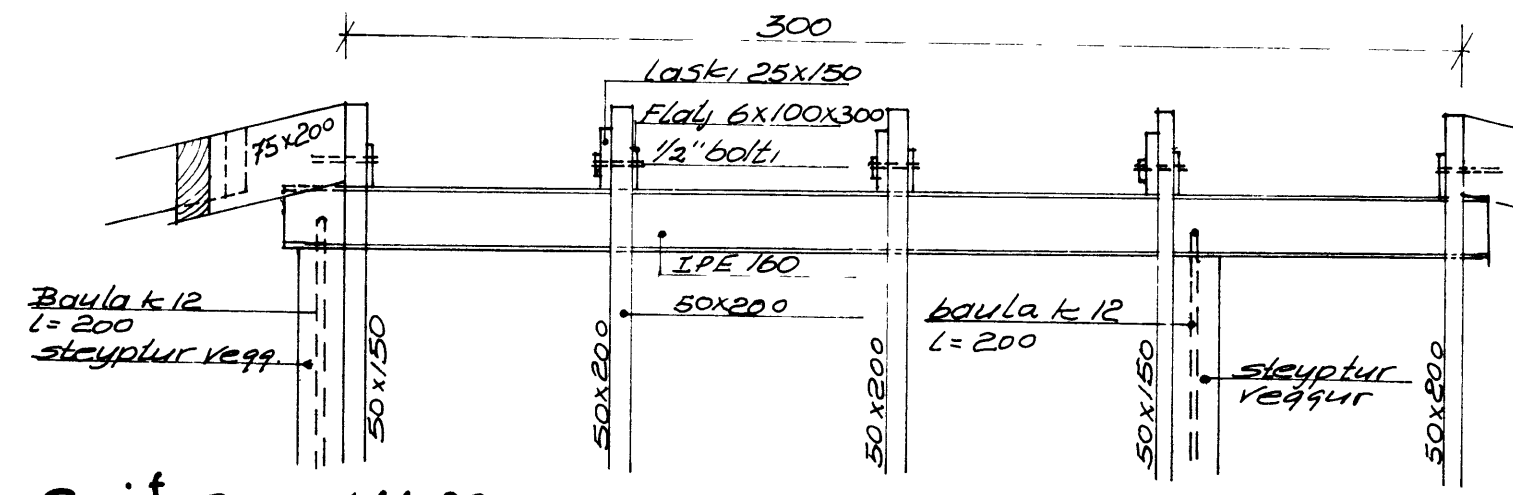


Skýringar:
 Öll ónefnd mál eru 3mm, nema timbur og jarnstaærðir eru mm. Allur saumur skal vera galvanis. Allt innsteypi timbur skal fvarnað, með viðurkendu fvarnaræfni.

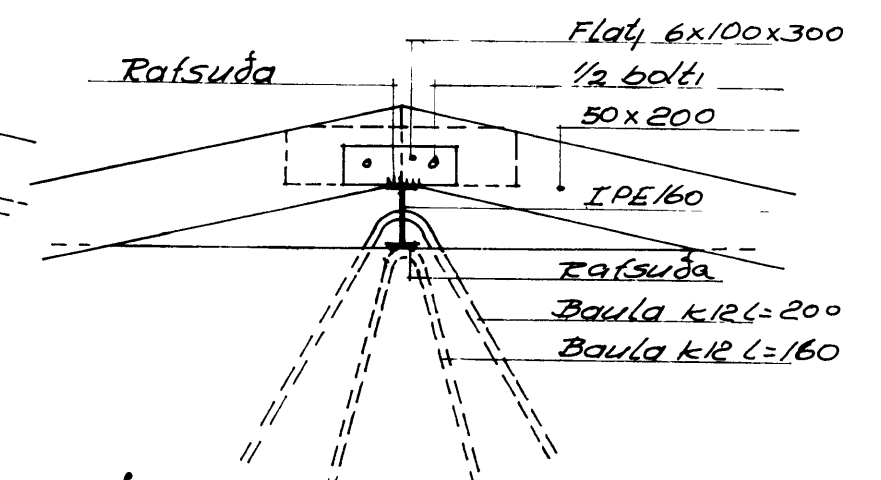
Sperrur M1:50



Moenias M1:20



Snið C-C M1:20



Helgafellsbraut nr 15, Vestmannaeyjum	
Sperruplan, snið	Nr 10031-2
	M 1:50, 1:20
	D. 17-4-1980