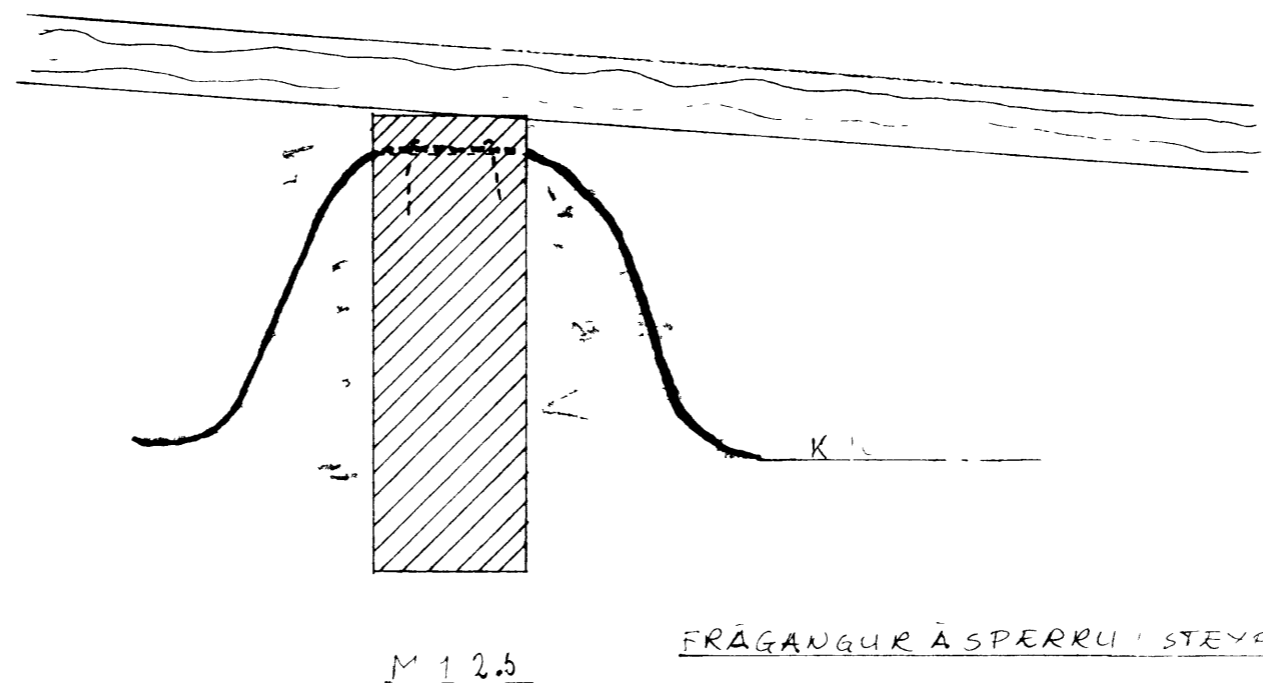
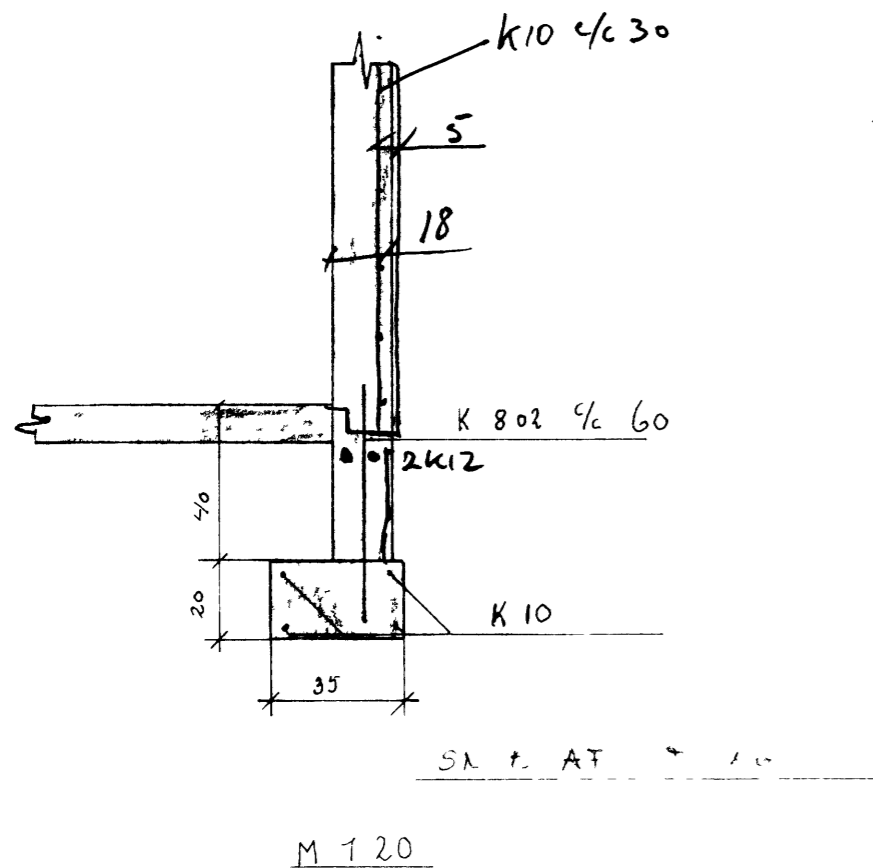


SKRUKU SNI TANDA AFTOPPUÐUM VIKKI
 JARNVIRGGJUM SKARVERA K10 4/6 30
 JARNYFIR HURU SKULUVERA K16 3A OG NAYFIR GALGGA
 EINNIG KA ITJA JARN HLIÐAR VIÐ HURÐAGAT 2 T K16
 TIL HLIÐAR VIL GAUGGA 2 T K10

FRAGAINGUR H. REKUM SJA TEIKN
 Bili yfir hurð efur jarn 2k16 L=440
 hurð jarn 3k16 L=440
 Lyklur K10 c 25 h x b = 50 x 14 cm



M 120 12.5	JONAS EGGERTSON HELGAPELLSDRAUT 7
BÍEITT ^{30/9}	
ADURSAMB ^{20/38}	BÍLSKUR
Samb Pálmundur Anna Vikentia 21.11.23	SNIK, AF SCKLI OG VÆGI FRAGANGUR Á SPERRU Í STEYPTUM VEGG