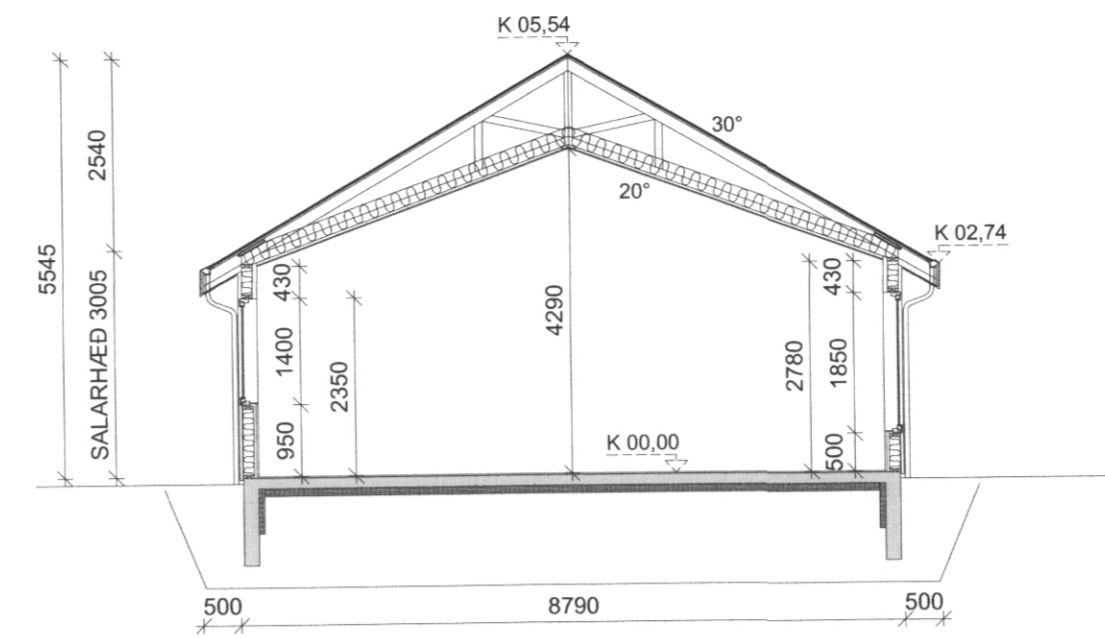
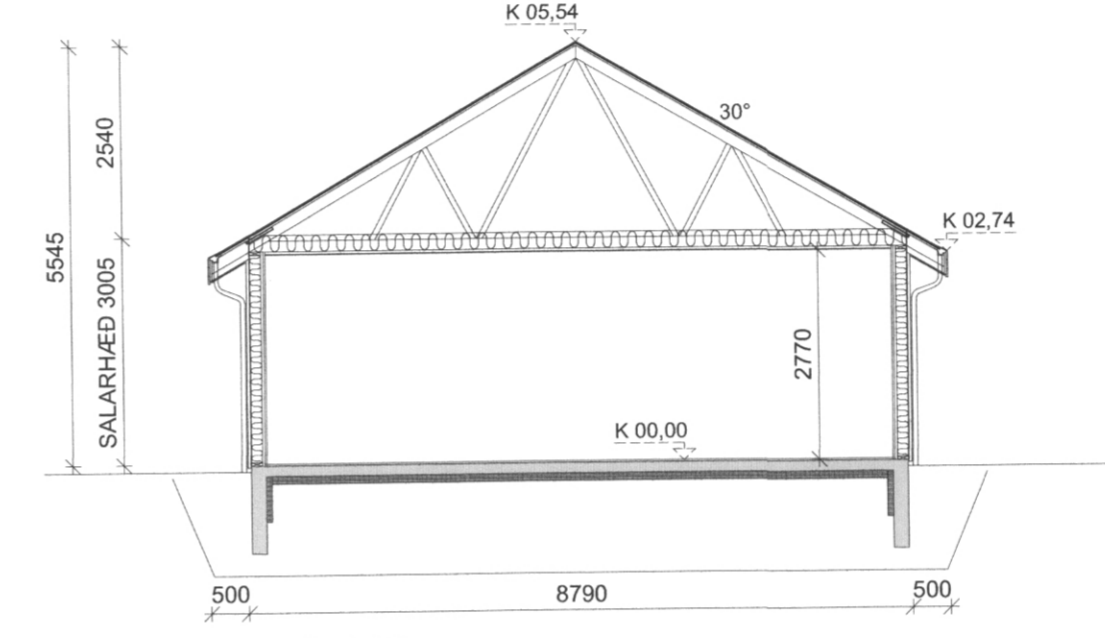


STADSETNING BÍLSKÚRS SAMKVÆMT LÓÐAGÖGNUM



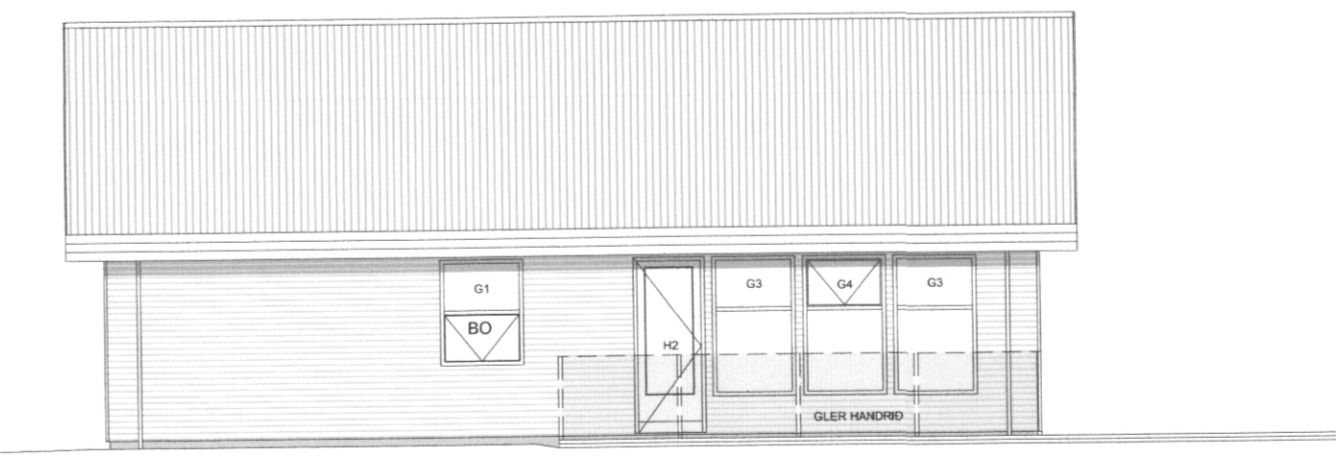
SNID A-A - 1:100



SNID B-B - 1:100



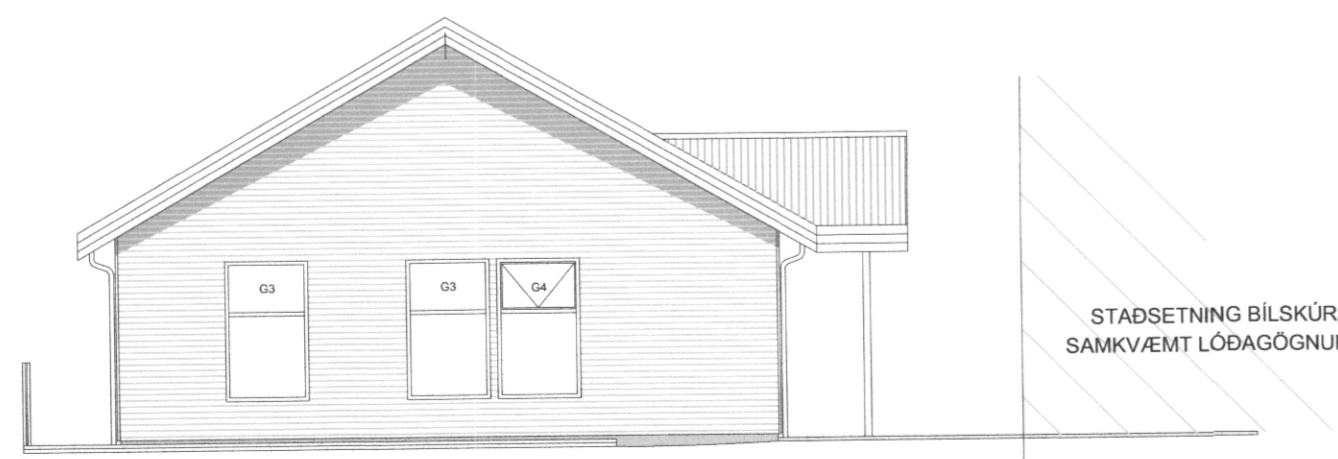
ÚTLIT - NORD-AUSTUR



ÚTLIT - NORD-VESTUR

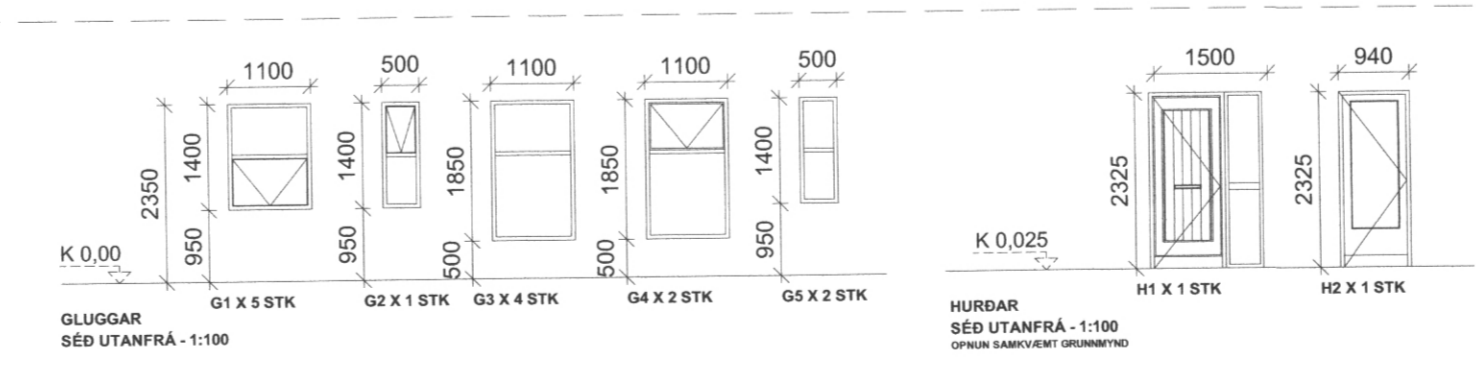


ÚTLIT - SUÐ-AUSTUR



ÚTLIT - SUÐ-VESTUR

STADSETNING BÍLSKÚRS SAMKVÆMT LÓÐAGÖGNUM



GLUGGAR SÉÐ UTANFRÁ - 1:100

HURBAR SÉÐ UTANFRÁ - 1:100 ÖPUN SAMKVÆMT GRUNNMYND

SAMÞYKKT AF BYGGINGARFULLTRÚA  
5. JÚLÍ 2020  
Sigurður B.  
BYGGINGARFULLTRUINN Í VESTMANNAEYJUM

Samþykkt á fundi byggingar-  
nefndar Vestmannaeyja  
2. MAR. 2020  
Byggingarfulltrúinn í Vestmannaeyjum

- SKÝRING TÁKNA:**
- GN GÓLFNIÐURFALL
  - SL SLÖKKVITÆKI
  - ÞN ÞAKNIÐURFALL
  - SB STEYPIBÁÐ
  - LR LOFTRÆSING
  - K 0,00 KÓTI
  - ⇒ BJÖRGUNAROP
  - ⇨ FLÓTTALEID
  - 1 ○1 RÝMISNÚMÉR
  - ⊙ SNID
  - ⊠ REYKSKYNJARI

BR.	DAGS.	BREYTING
01	18.03.20	LOFTRÆSING_1_ELDHÚSI
02	02.04.20	TV.HERB._BREYTT_Í_HERBERGI
02	02.04.20	BREYTING_Á_GLUGGUM_Á_NOR-AUSTUR_GAFLI
02	02.04.20	KLÆDNING_BREYTT_Í_LÁRÉTTA_KLÆDNINGU
03	06.04.20	INNRA_SKIPILAG_INNÁ_BAÐI/ELDHÚSI/ANDD._BREYTT
04	06.04.20	INNÞÓK_ÖLL_SETT_Á_SAMA_STAD
05	12.05.20	STÆKKJUN_LÓÐARHÚS_FÆRT_UM_1M_NORDUR

HEIMAGATA\_VESTMANNAEYJUM  
HEIMAGATA\_20  
GRUNNMYND/ÚTLIT/SNID/HURDIR/GLUGGAR  
EINBYLISHÚS  
Teikning nr. 101

Hannað: ÖTB Teiknað: ÖTB Yfirfarir: Mikv: 1:100  
Sagnþykkt: Ólafur Tage Bjarnason KL:150482-3489  
Ólafur Tage Bjarnason 150482-3489  
Hönnunarstjóri (ef annar en aðalhönnuður) KL:

Dags: 09.01.20 Nr: 050.19 Blaðsíða: A2

**EFFORT** Ólafur Tage Bjarnason  
Byggingafræðingur BSc  
Hönnun, 1000 2. hæð  
Fon: 595 1000 Fax: 595 1001  
www.effort.is