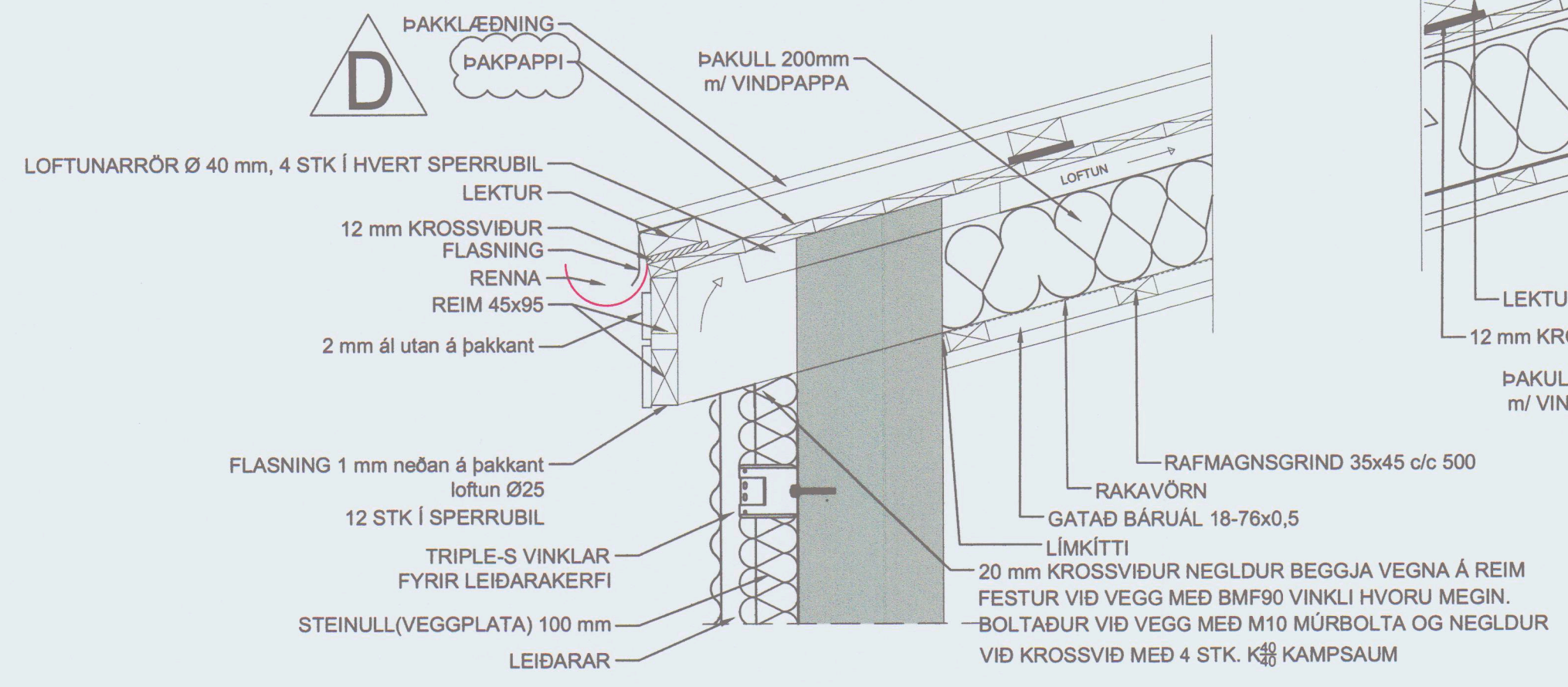
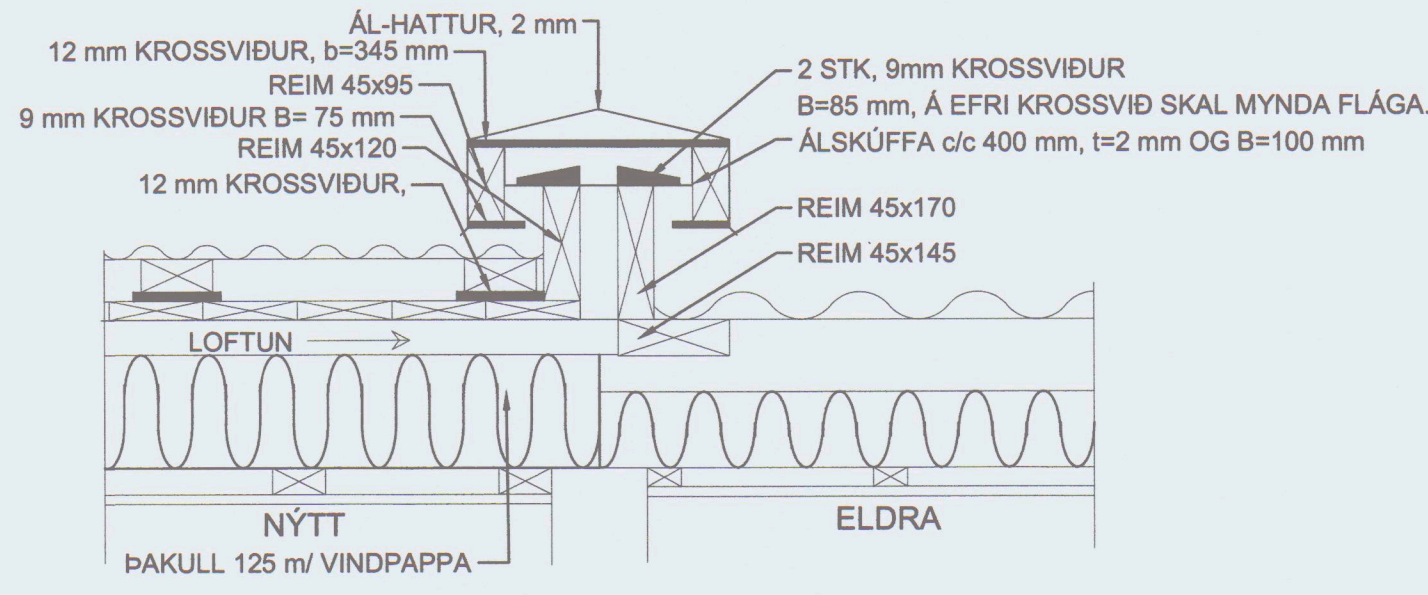
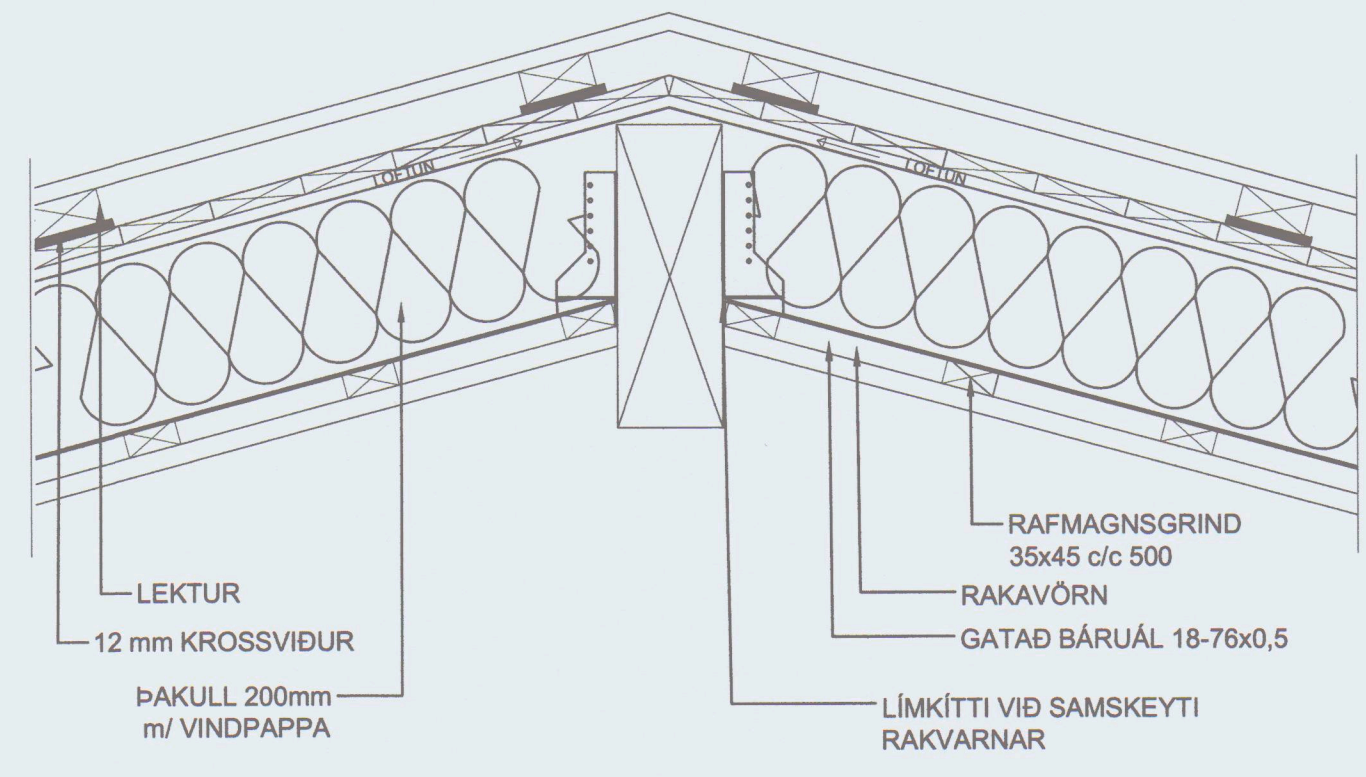


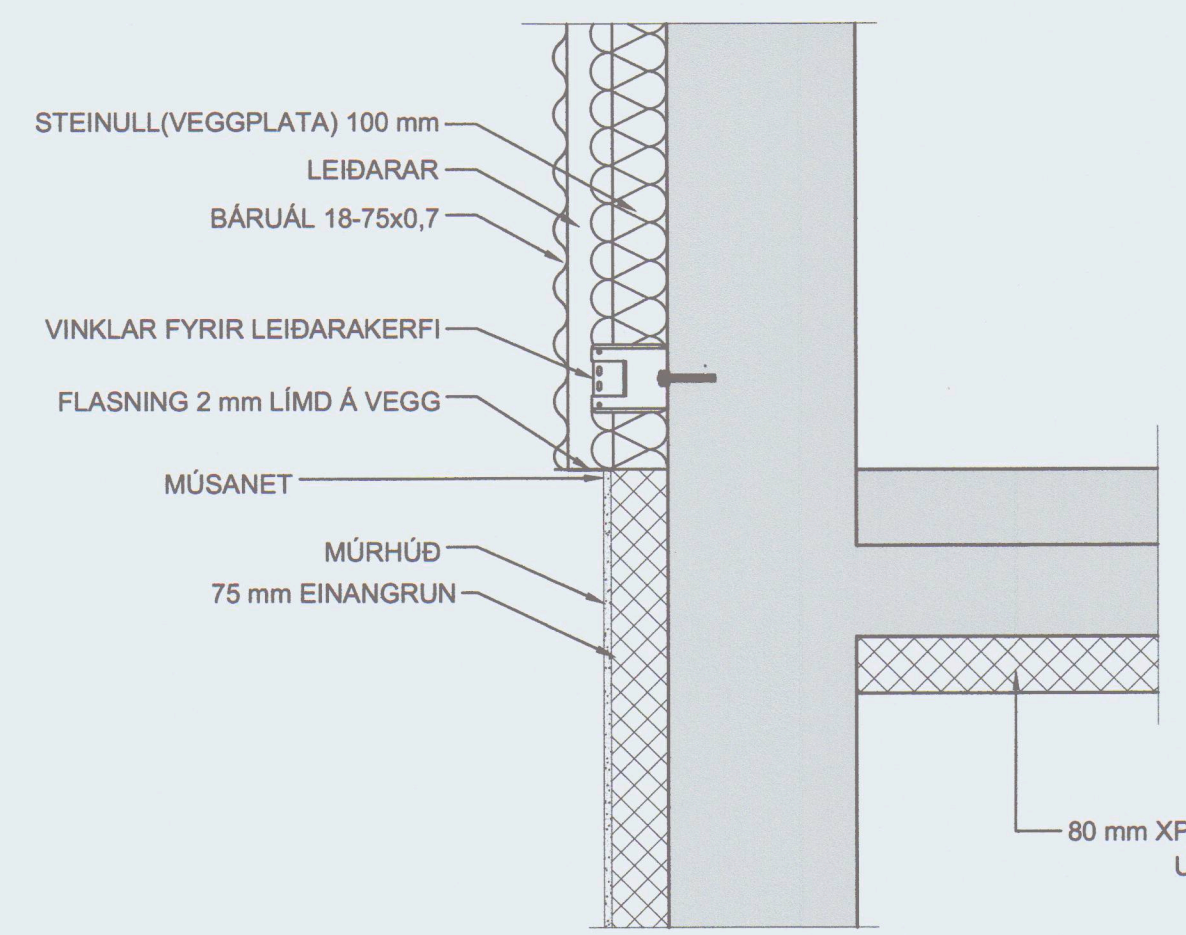
LÓÐRÉTT SNIÐ VIÐ GLUGGA
MKV.: 1:10



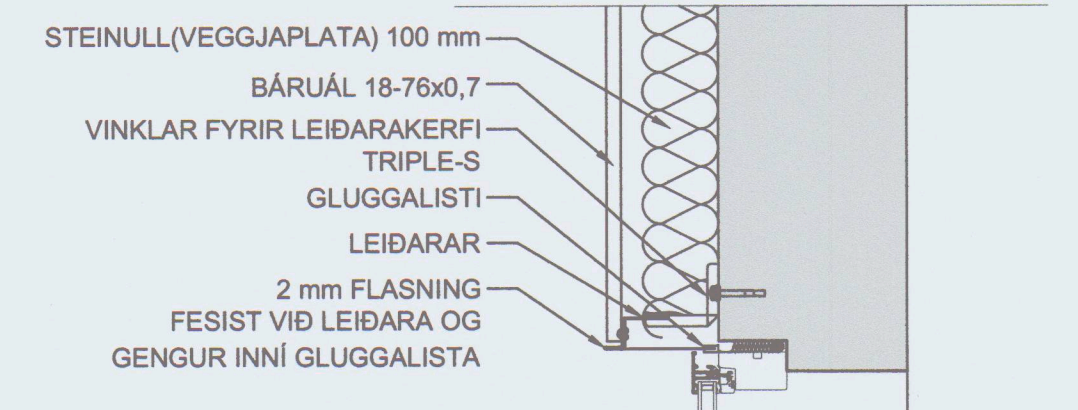
SNIÐ Í ÞAKKASSA
MKV.: 1:10



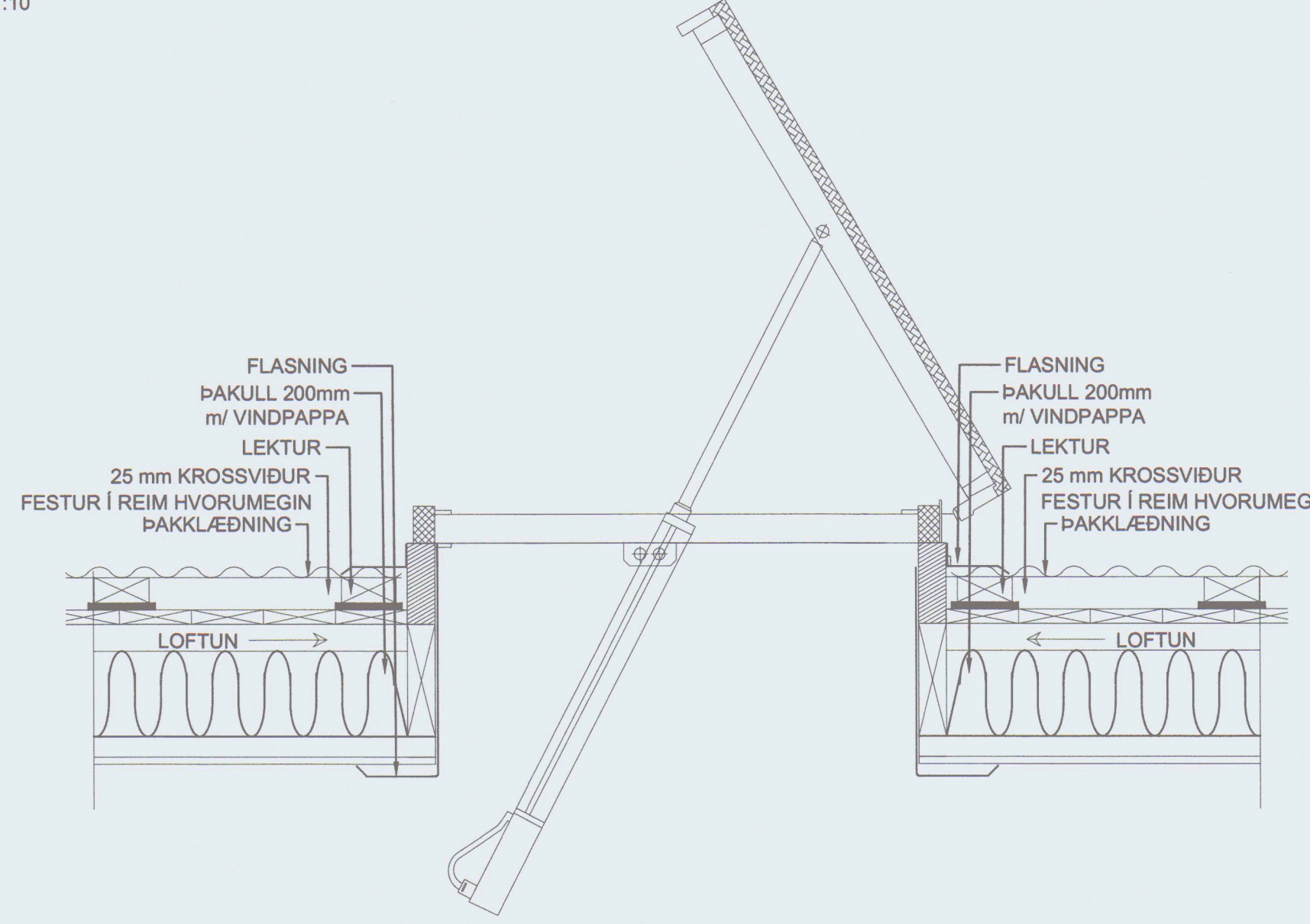
SNIÐ Í FRÁGANG Á SAMSEYTIUM Á NÝJU OG GÖMLU ÞAKI
MKV.: 1:10



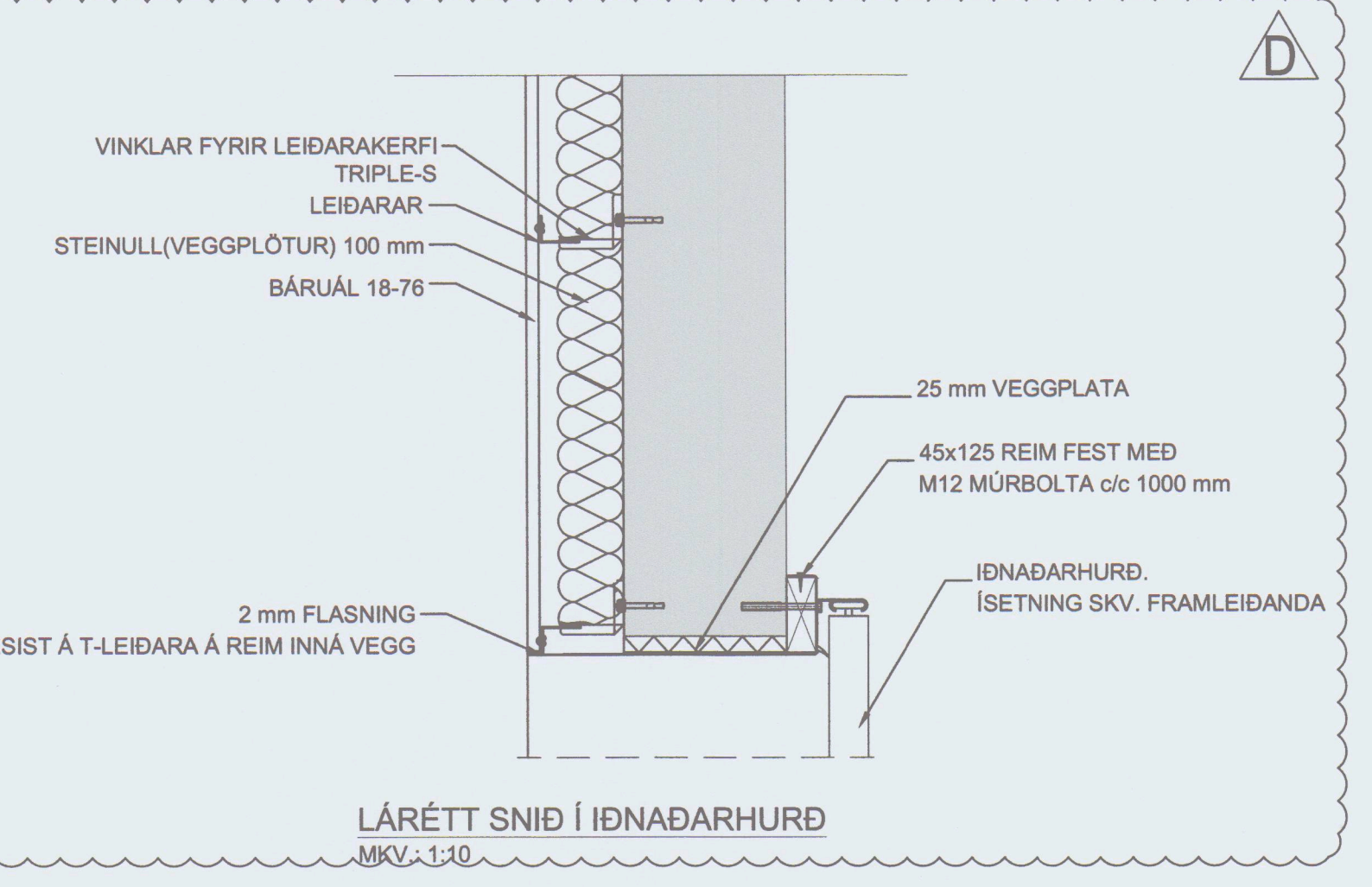
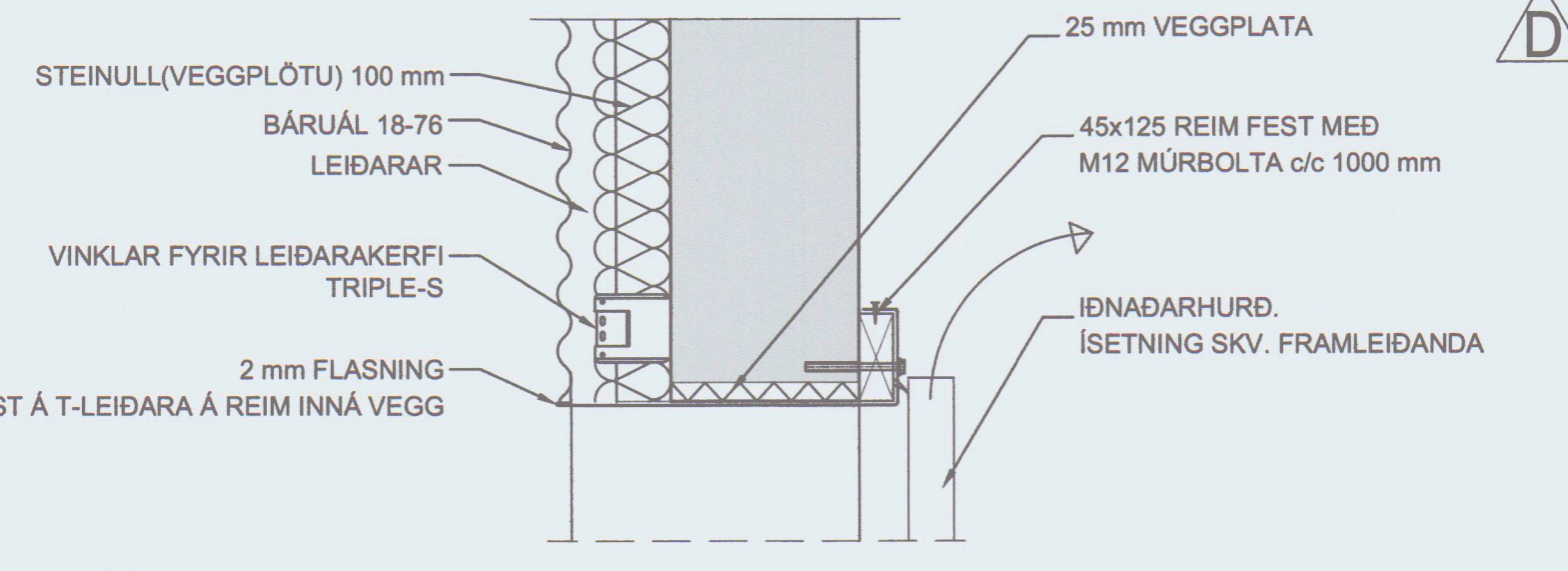
LÓÐRÉTT SNIÐ, SÖKKULFRÁGANGUR
MKV.: 1:10



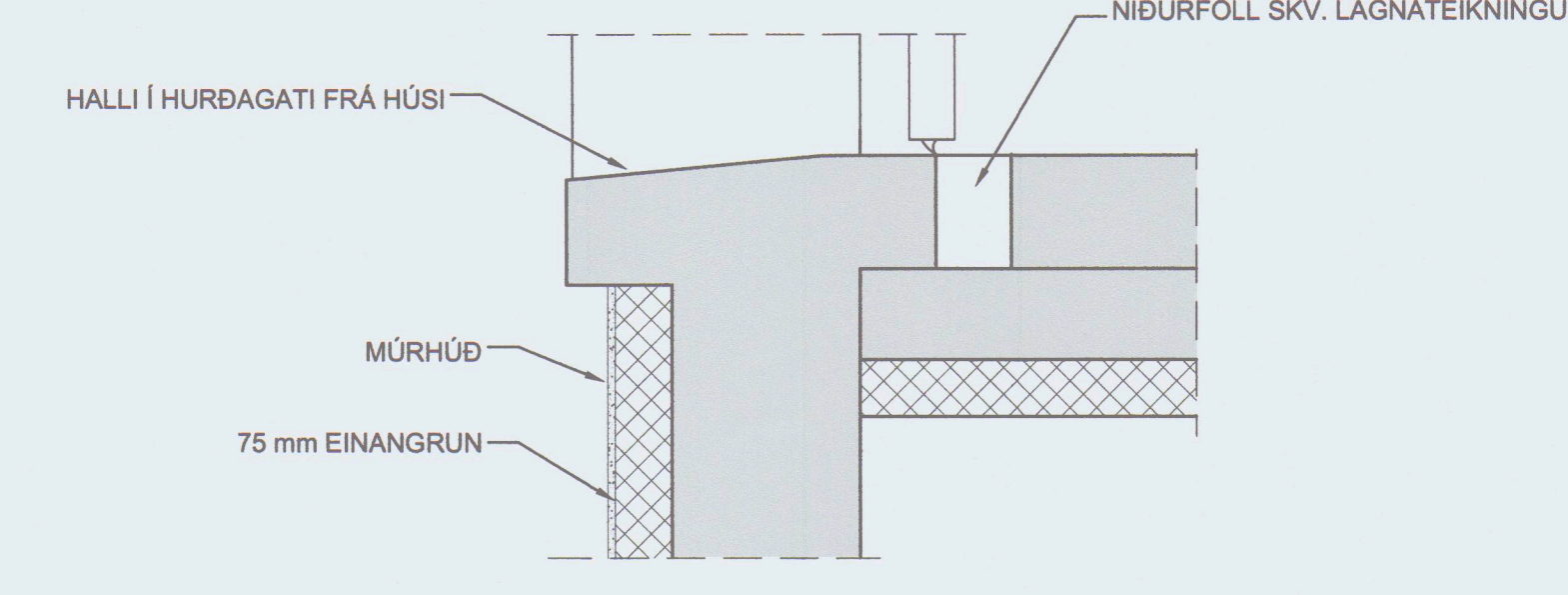
LÁRÉTT SNIÐ VIÐ GLUGGA
MKV.: 1:10



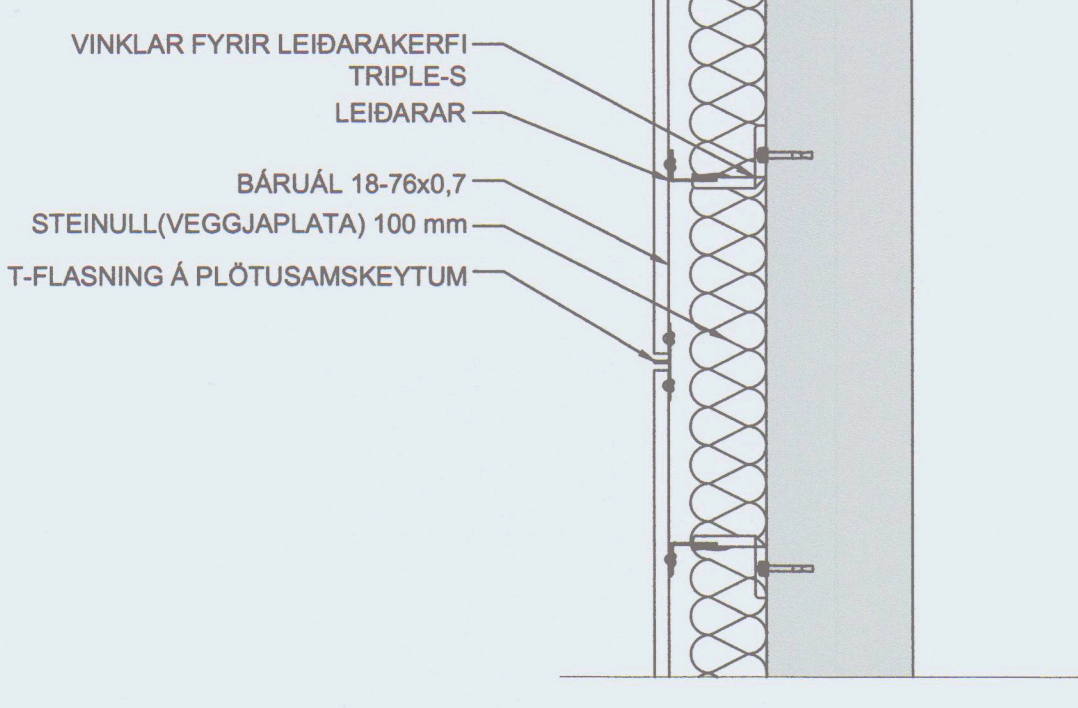
SNIÐ Í FRÁGANG Á REYKLUGU Í ÞAKI
MKV.: 1:10



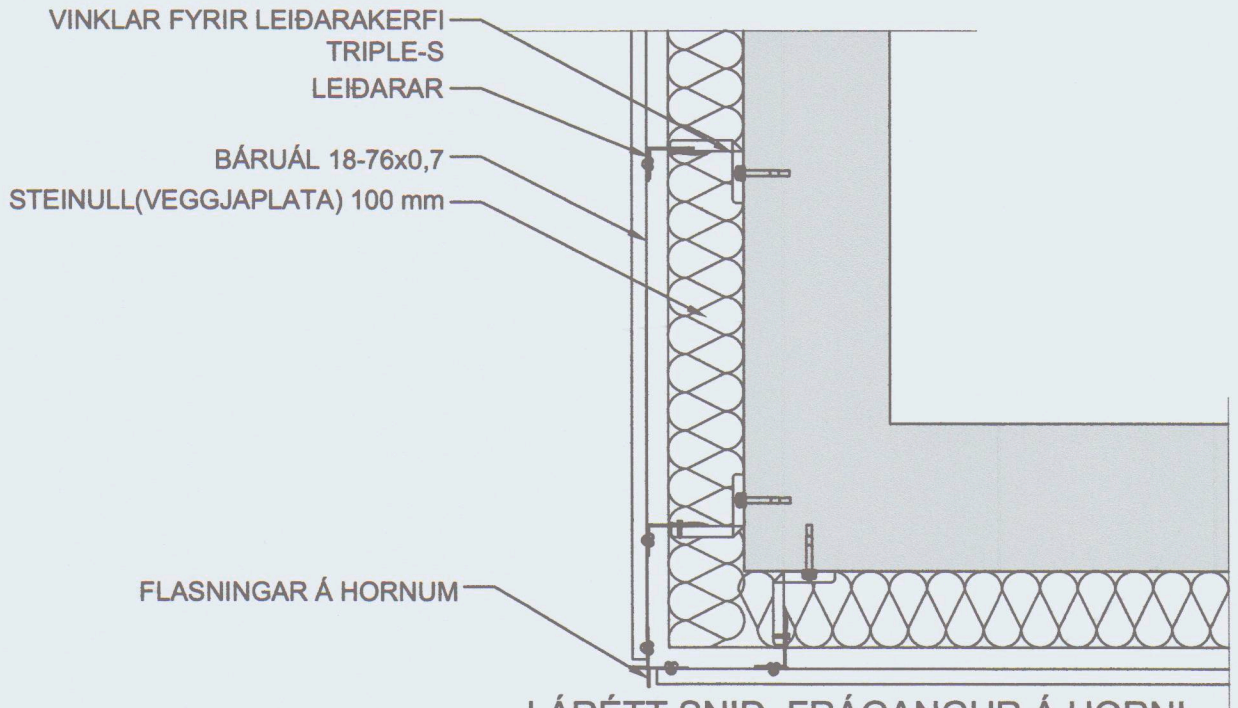
LÁRÉTT SNIÐ Í IDNADARHURÐ
MKV.: 1:10



LÓÐRÉTT SNIÐ Í IDNADARHURÐ
MKV.: 1:10



LÁRÉTT SNIÐ, FRÁGANGUR Á PLÖTUSAMSEYTIUM
MKV.: 1:10

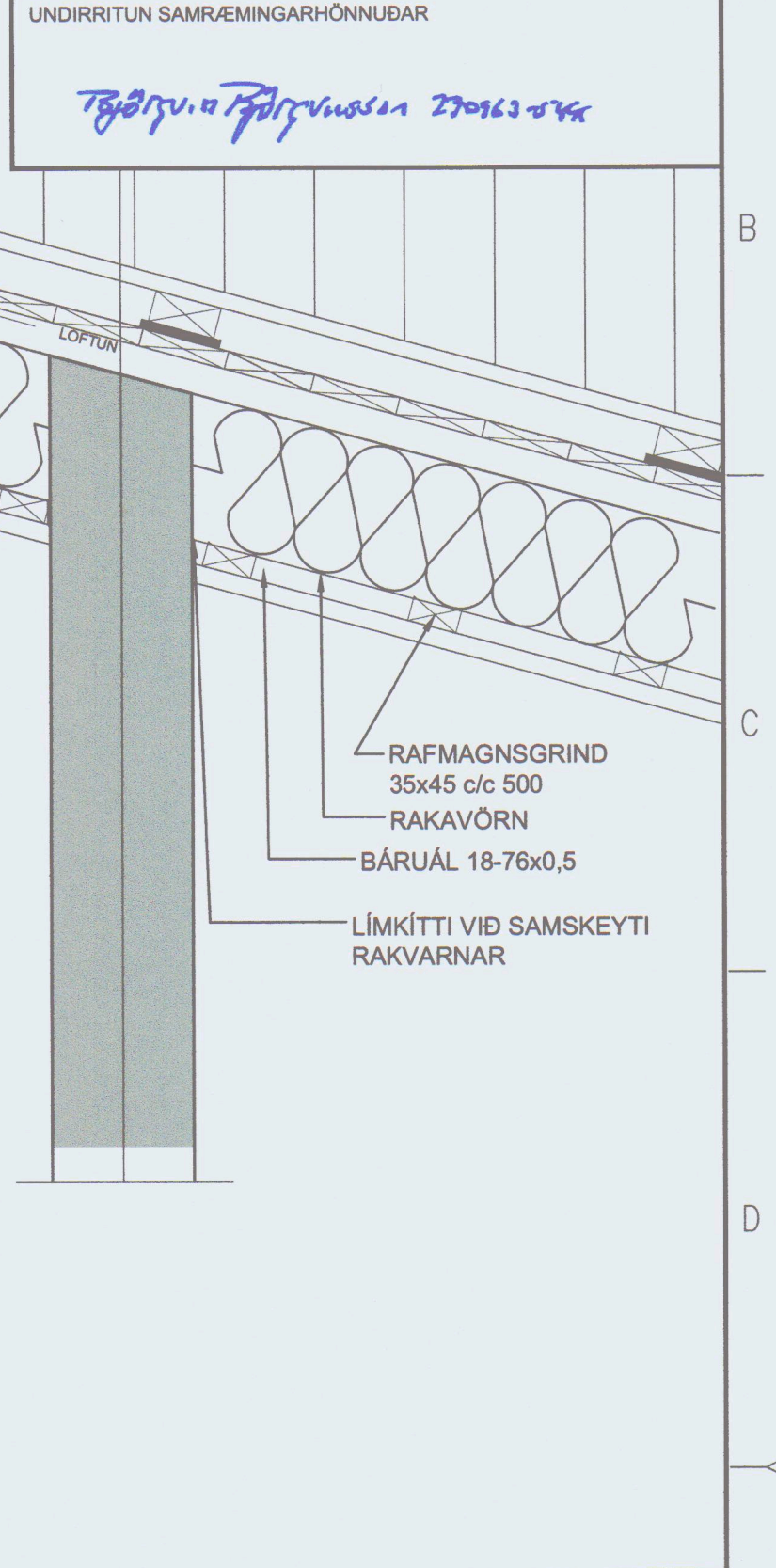


LÁRÉTT SNIÐ, FRÁGANGUR Á HORNI
MKV.: 1:10

SAMÞYKKT AF BYGGINGARFULLTRÚA
23. OKT. 2020
BYGGINGARFULLTRÚNNI Í VESTMANNAEYJUM

UNDIRRITUN SAMRÆMINGARHÖNNUÐAR

Þórunn Þórunnsson 20163454



TILVÍSUN				
D 27.07.2020	IDNADARHURÐAR	BM	BM	BB PZ
C 01.04.2020	ÞAKPAPPI	BM	BM	BB PZ
A 01.03.20	VERKTEIKNINGAR	BM	PZ	BB PZ
ÚTG. DAGS	SKYRINGAR	TEIKN	HANN	RÝNT SAMP

tpz Kirkjuvegi 23 900 Vestmannaeyjum Sími 481-2711 tpz@teiknistofa.is www.teiknistofa.is

teiknistofa

ÚTG. DAGS	HANNAÐ	MÆLIKVARÐI
20.12.2019	PZ	1:5 (A1)
YFIRFARID	TEIKNAD	1:10 (A3)
SP	RS/BM	

SAMÞYKKT: *Páll Jóhannsson 120742-3379*

HEIDARVEGUR 14, SLÖKKVISTÖÐ VESTMANNAEYJUM SÉRUPPRÁTTUR UTANHÚSKLÆDNING OG FRÁGANGUR GLUGGA OG HURÐA

VERKFRANG 1904-1 TEIKNING 119 D