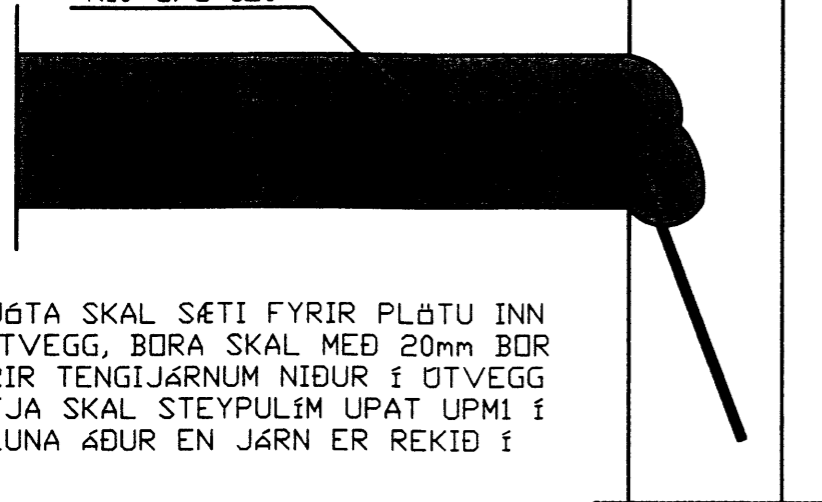


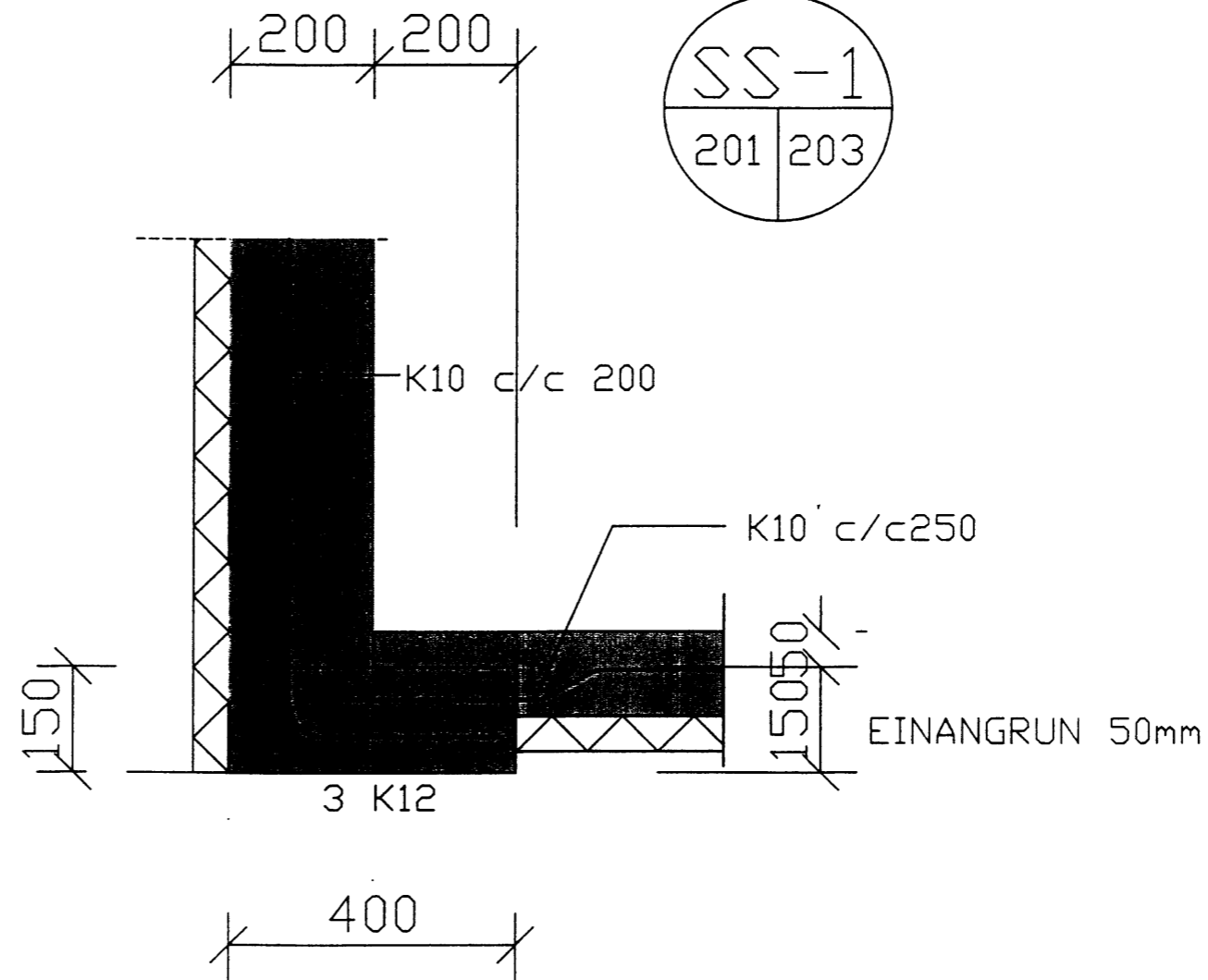
SP-1
202 | 203

K10 c/c 120

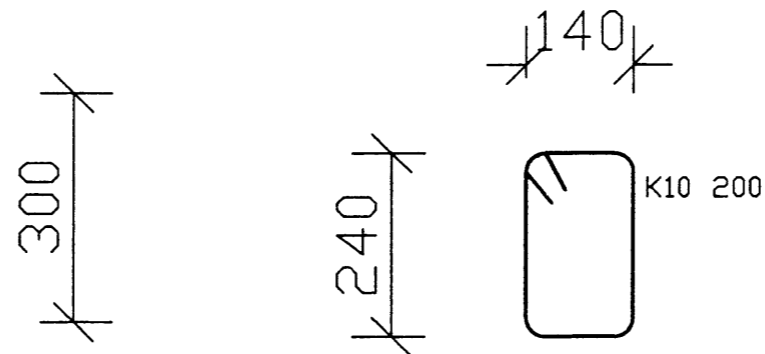
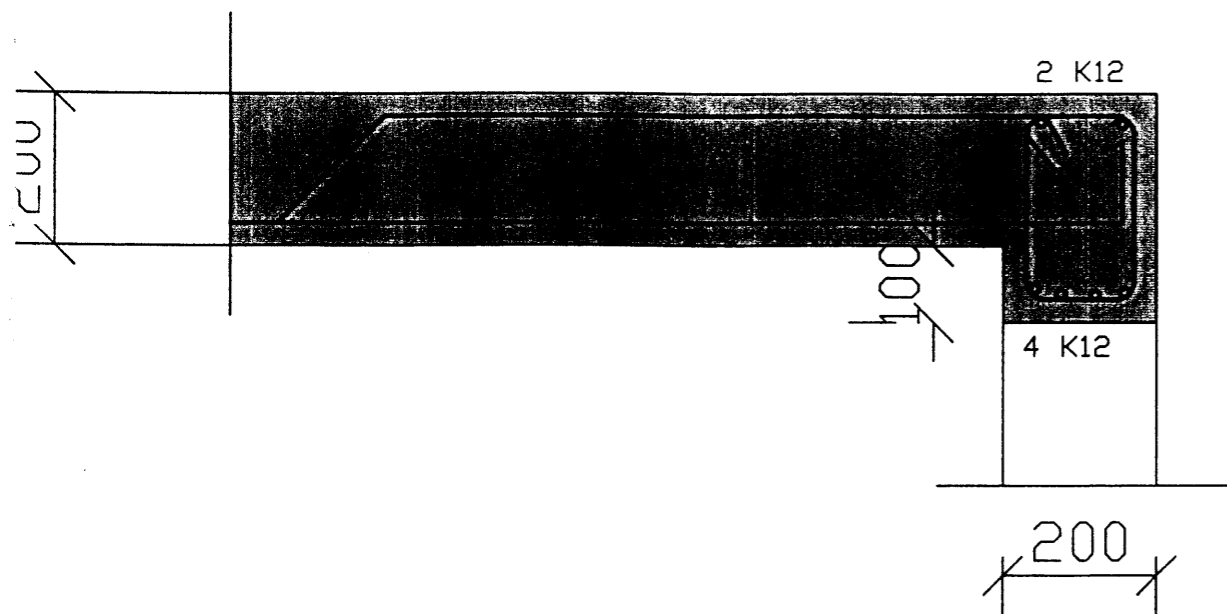


BRJÓTA SKAL SÆTI FYRIR PLÖTU INN
Í ÚTVEGG, BORA SKAL MEÐ 20mm BÖR
FYRIR TENGIJÁRNUM NIÐUR Í ÚTVEGG
SETJA SKAL STEYPULÍM UPAT UPMÍ Í
HÖLUNA ÁÐUR EN JÁRN ER REKIÐ Í

SS-1
201 | 203



SP-2
202 | 203



SAMÞYKKT AF BYGGINGARFULLTRÚA

2001
BYGGINGARFULLTRUINN Í VESTMANNAEYJUM

NR	DAGS.	BREYTING
A		
B		
C		
D		
E		
F		
G		
H		

SKÝRINGAR

EINANGRUN 50mm

BJÖRGVIN BJÖRGVINSSON
BYGGINGARTÆKNIFRÆÐINGUR

Stapavegi 1 900 Vestmannaeyjum VS:481-2711 Fax: 481-3076
HS: 481-1135 GSM: 897-9627 Netfang: bb@teiknistofa.is

Verkheiti
HEIÐAVEGUR 64
VESTMANNAEYJUM

Verkefni
BURÐARVIRKI
SÉRTEIKNINGAR

Dags.	Hannað	Verk.nr	Mælikvarði
	BB	HV-64	
Yfirfarið	Teiknað	Teikn.nr	Breyting
	BB	202	
Samþykkt			