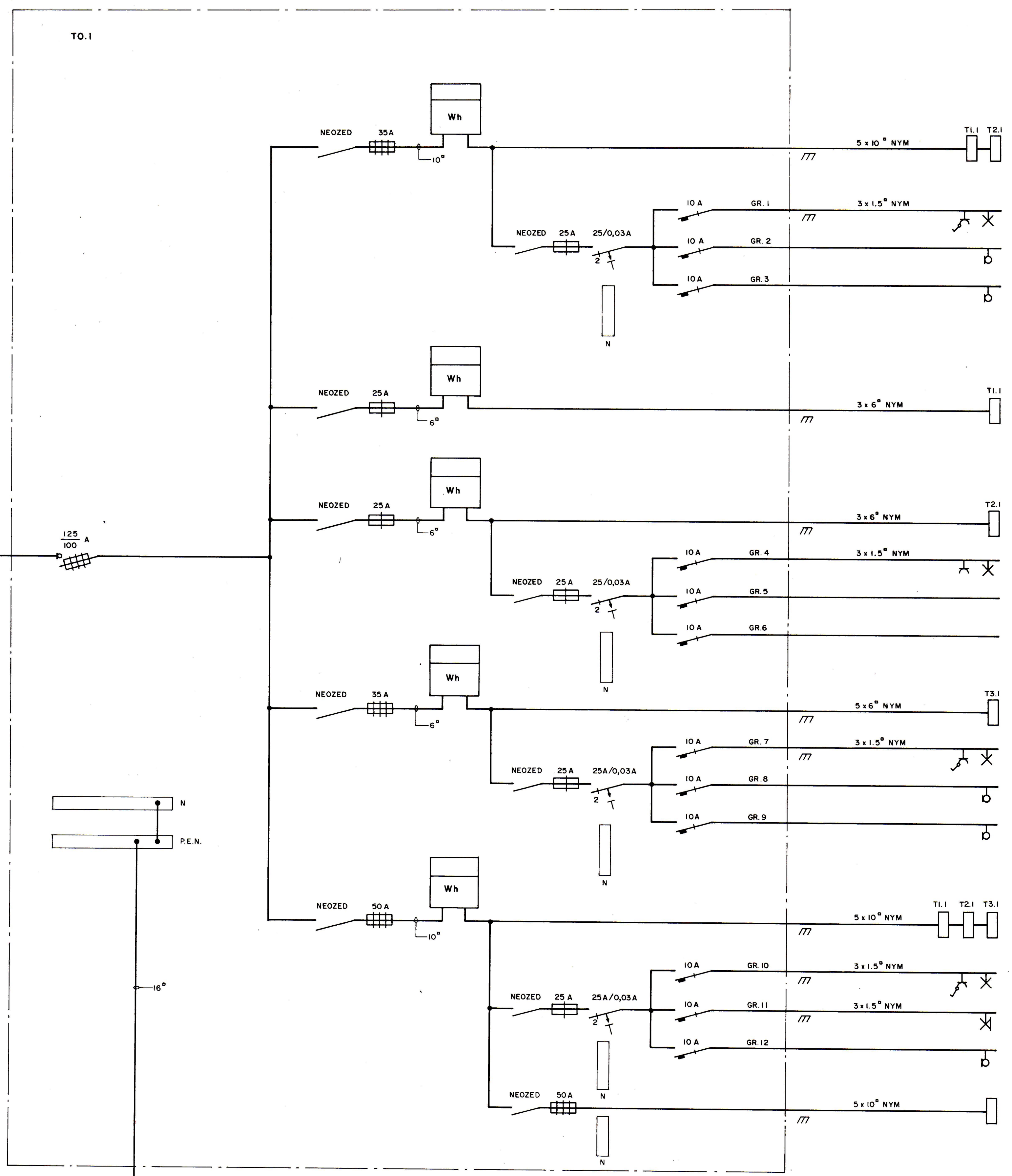


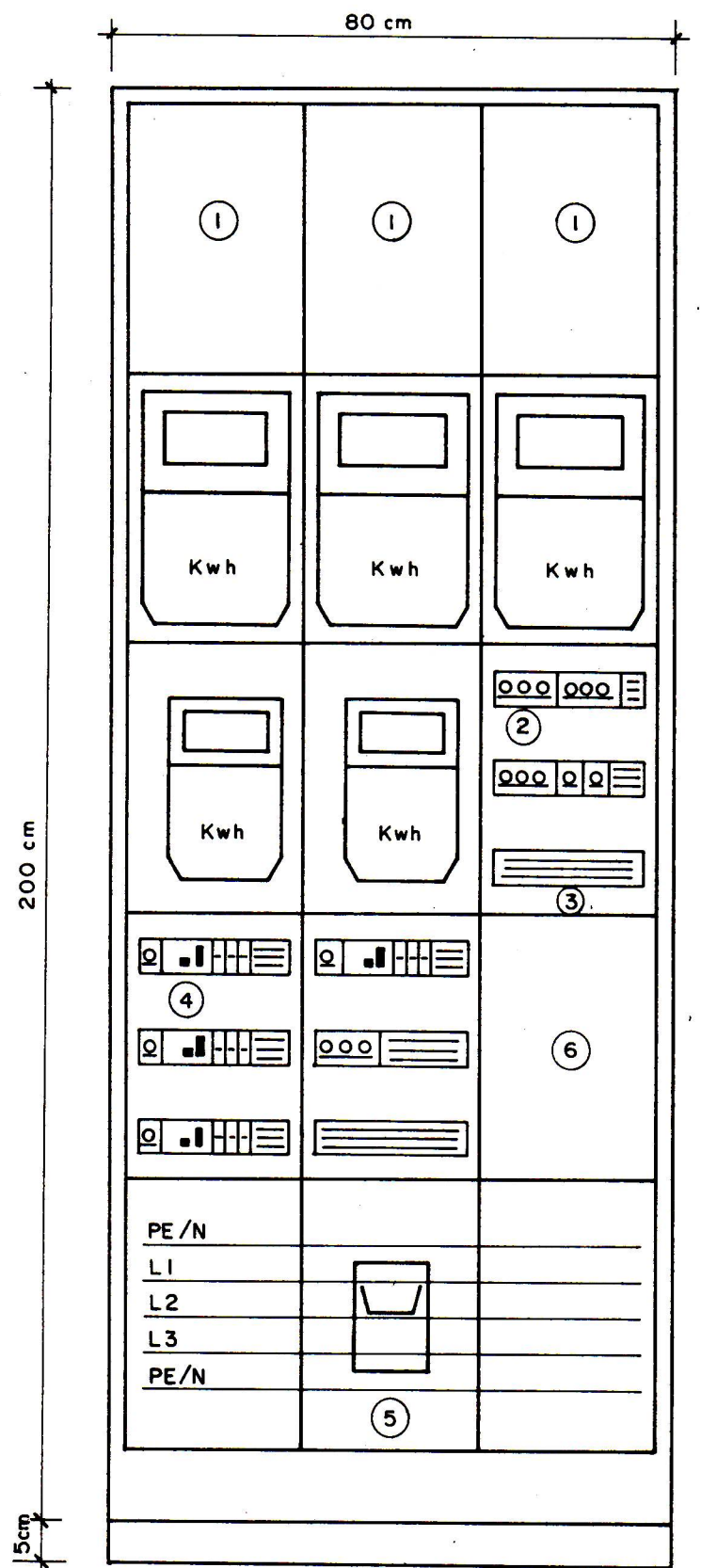
Dags. Breyting  
Dags. Breyting  
Dags. Breyting  
Dags. Breyting  
Dags. Breyting  
Dags. Breyting  
Dags. Breyting  
Dags. Breyting  
Dags. Breyting  
Dags. Breyting  
Dags. Breyting



KVÍSL BÆJARFÓGETAEMBÆTTID  
LJÓSL Í GEYMSLU KJALLARA  
TIL VARA  
TIL VARA  
KVÍSL TRYGGINGARSTOFNUN  
KVÍSL SIGLINGAMÁLASTOFNUN  
LJÓSL Í GEYMSLU KJALLARA  
TIL VARA  
TIL VARA  
KVÍSL F/SKATTSTOFU  
LJÓSL Í GEYMSLU KJALLARA  
TIL VARA  
TIL VARA  
KVÍSL FYRIR SAMEIGN  
LJÓSL Í SAMEIGN KJALLARA  
LYFTU LÝSING  
LYFTU LÝSING  
LYFTA

SKÝRINGAR:

- ① RADKLEMMUR, NÚLLSKINNUR O.F.L.
- ② NEOZED ROFAR
- ③ AUTT RÝMI
- ④ LEKASTRAUMS ROFI
- ⑤ ADALROFI OG SKINNUR
- ⑥ AUKA RÝMI



Verkhettir		HEIÐARVEGUR 15, VESTMANNAEYJUM		Bláð nr.	
Kvarði	Verkhliut	EINLÍNUNYND, AÐALTAFLA TO.1 Í KJALLARA			
cm 0 1 2 3 4	cm 0 1 2 3 4	Ráðgjafarverktæðingar Ársmúla 42 sími 91-94833			
Hinnáð GG/JPA	Teknað EN	Verktæðingarnúmer		10	Breyting
Dags. OKT '66	Samb.	BF 1035		32-1-4103	