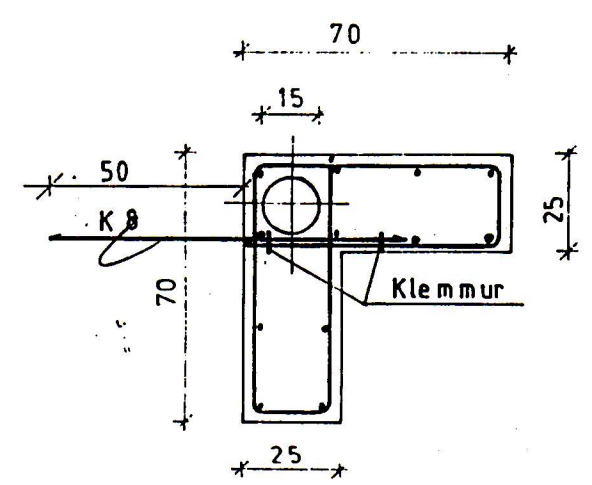
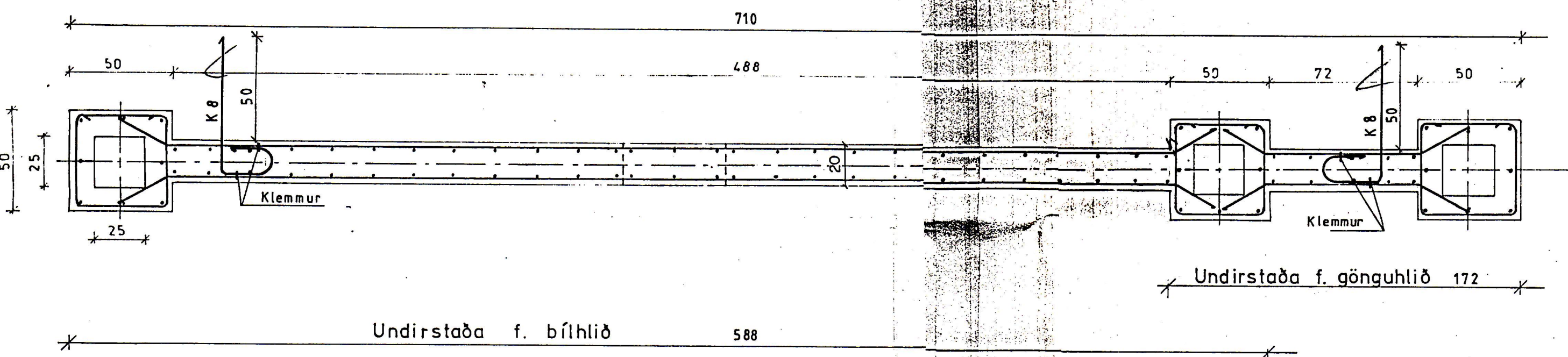
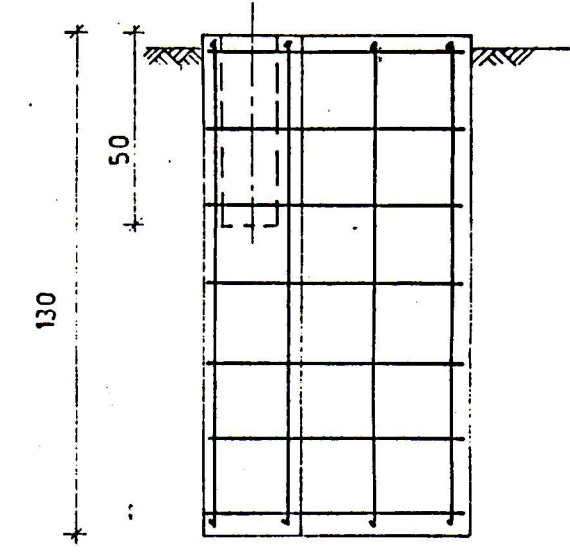
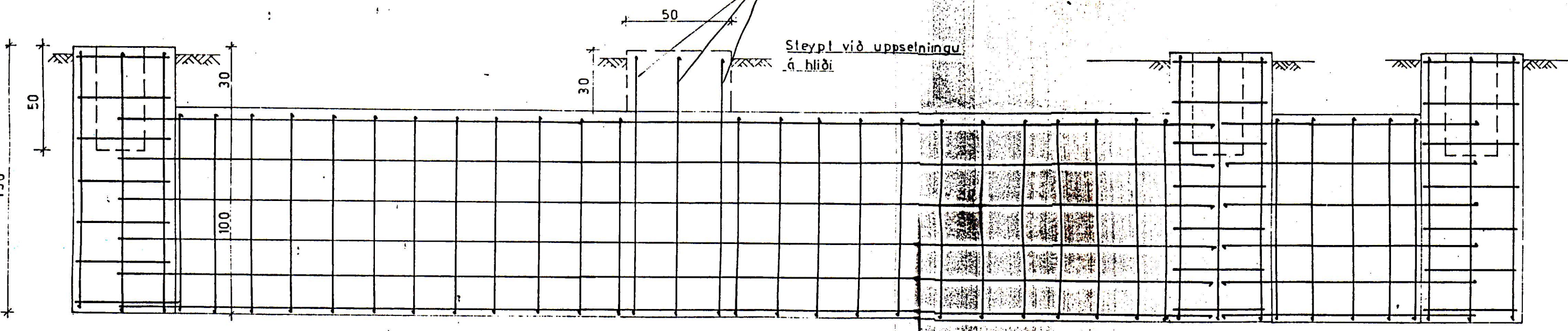


11 DES. 1997

*Siggi Sigurðsson*  
BYGGINGARFULLTRUINGI VESTMANNAEYJUM

K10 (OKSTANDI UPPÖR)  
K.R.



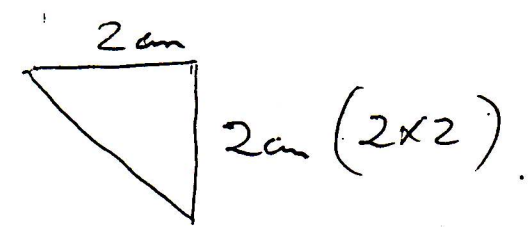
Undirstaða f. hornstólpa

EF EKKI ER GÖNGUHLIÐ SKAL ÞESSUM HLOTA SLEPPT  
K.R.

Aukajárn standi út úr undirstöðum, þar sem teikning sýnir, 1 járn á hverjum stað í 70cm dýpt. Þau festist við járnagrind með vírklemmum eða hosuklemmum.

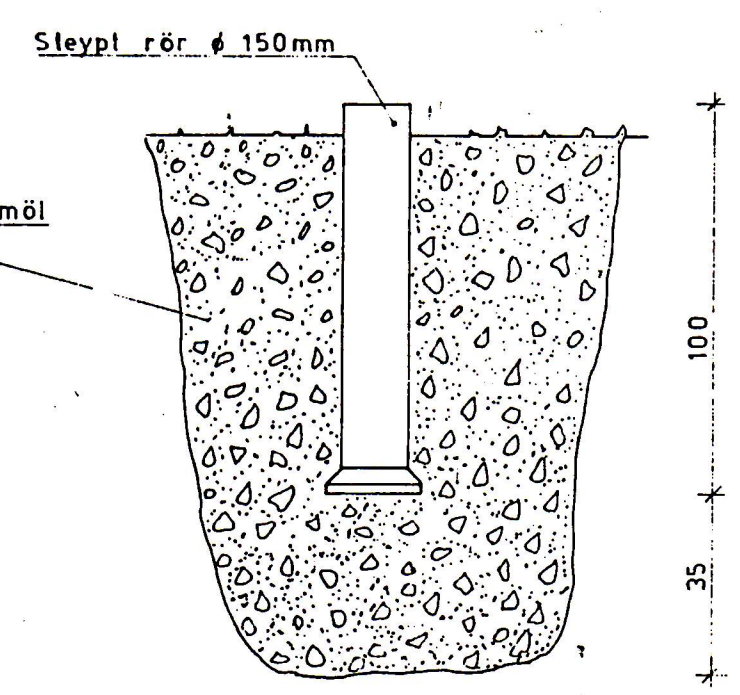
HÉR ER EKKI ÞÖRF Á ÞESSU  
ÖLJÁNI SKAL SLEPPT. K.R.

SETJA SKAL HORULISTA Í  
"ÖLL SJÁANLEG HORN OG  
15cm NIÐUR FYRIR JARÐVEGJYFIRBÆÐ



Ahaldahús

Undirstaða f. girðingarstaur



Öll járn K8%20  
Önefnd mál eru í cm.

1/10 92	K.R.	Kristján Ragnarsson	12.12.1996-2019
Dags.	Reiðr.	Samb.	Hverju brýtt