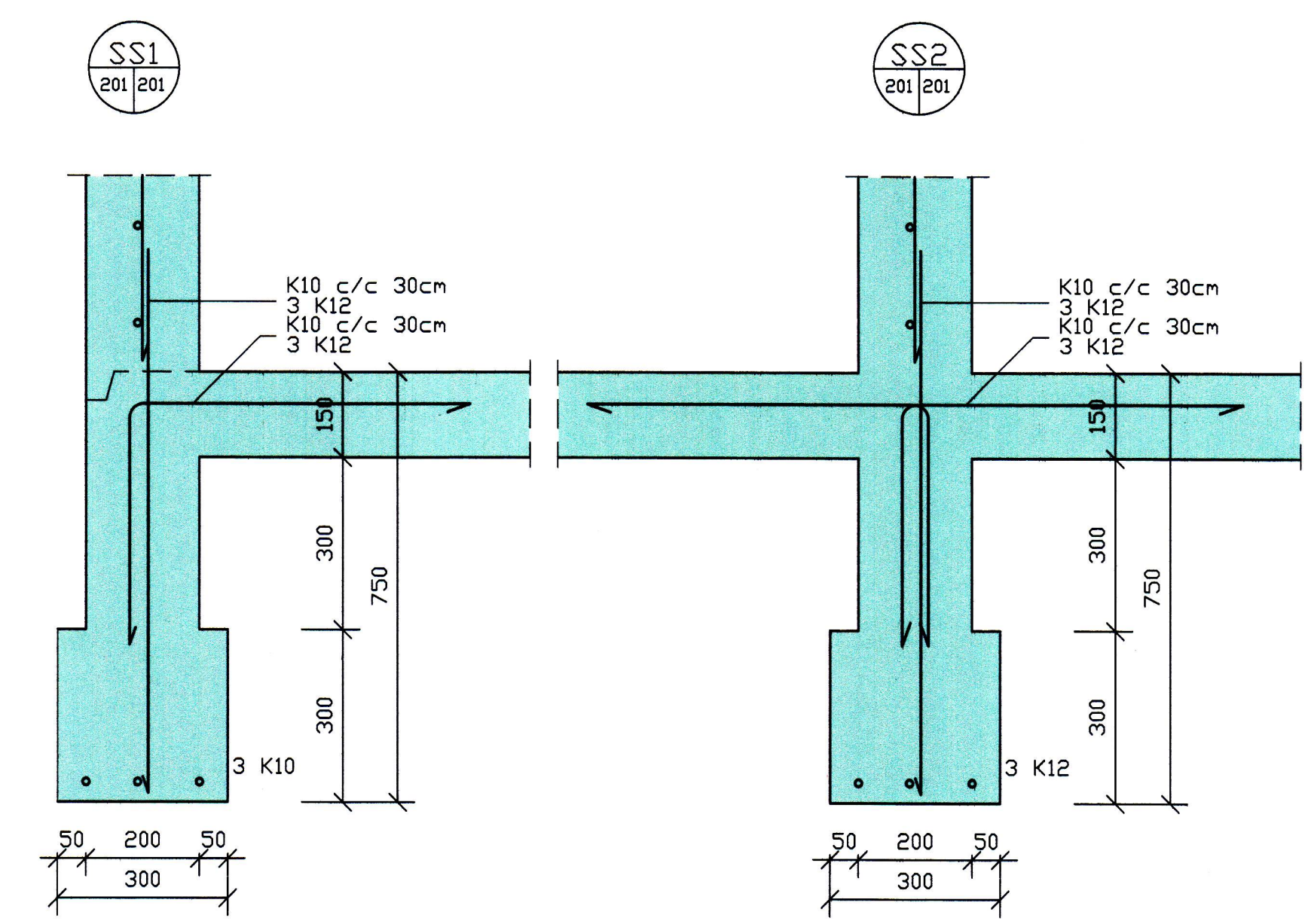
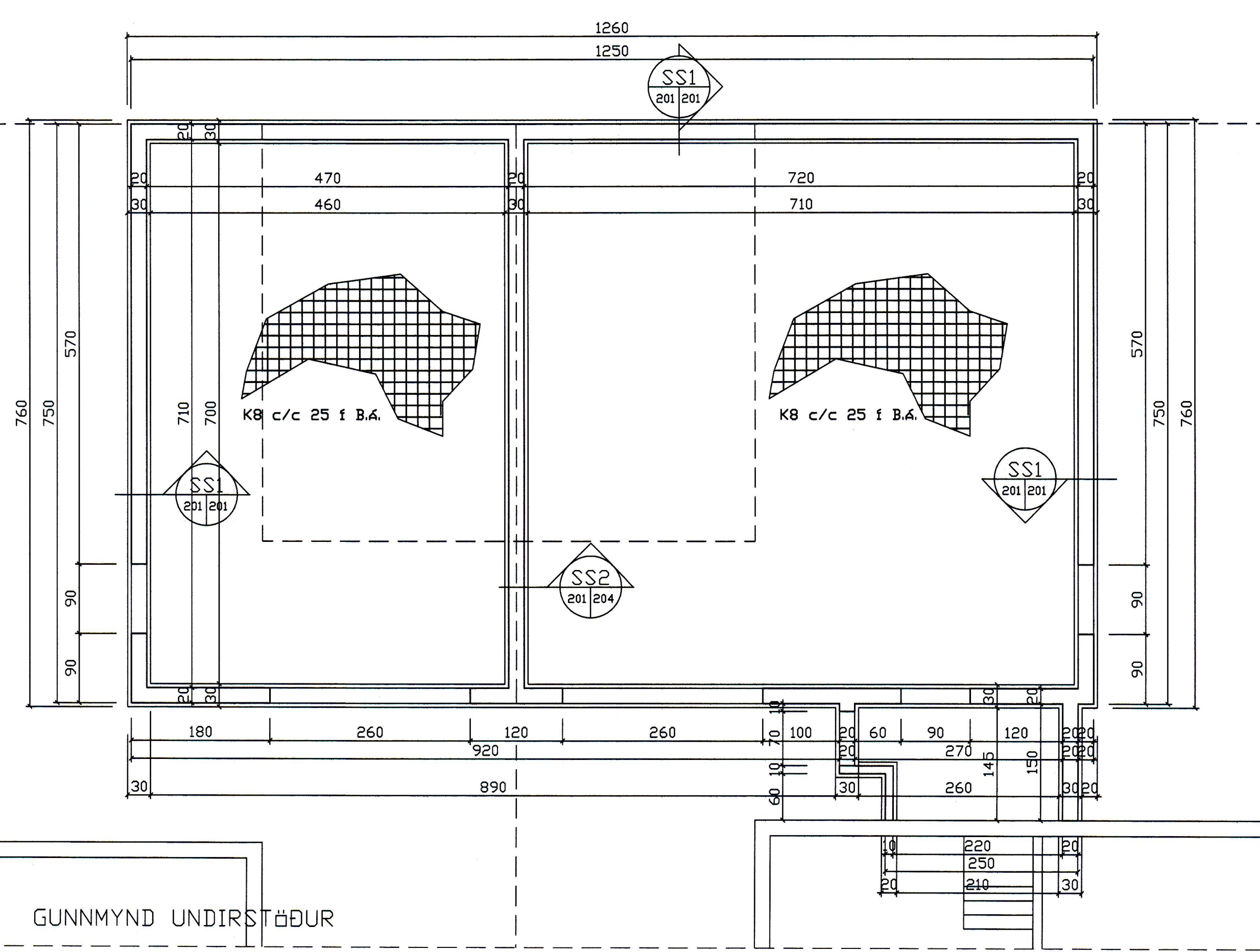
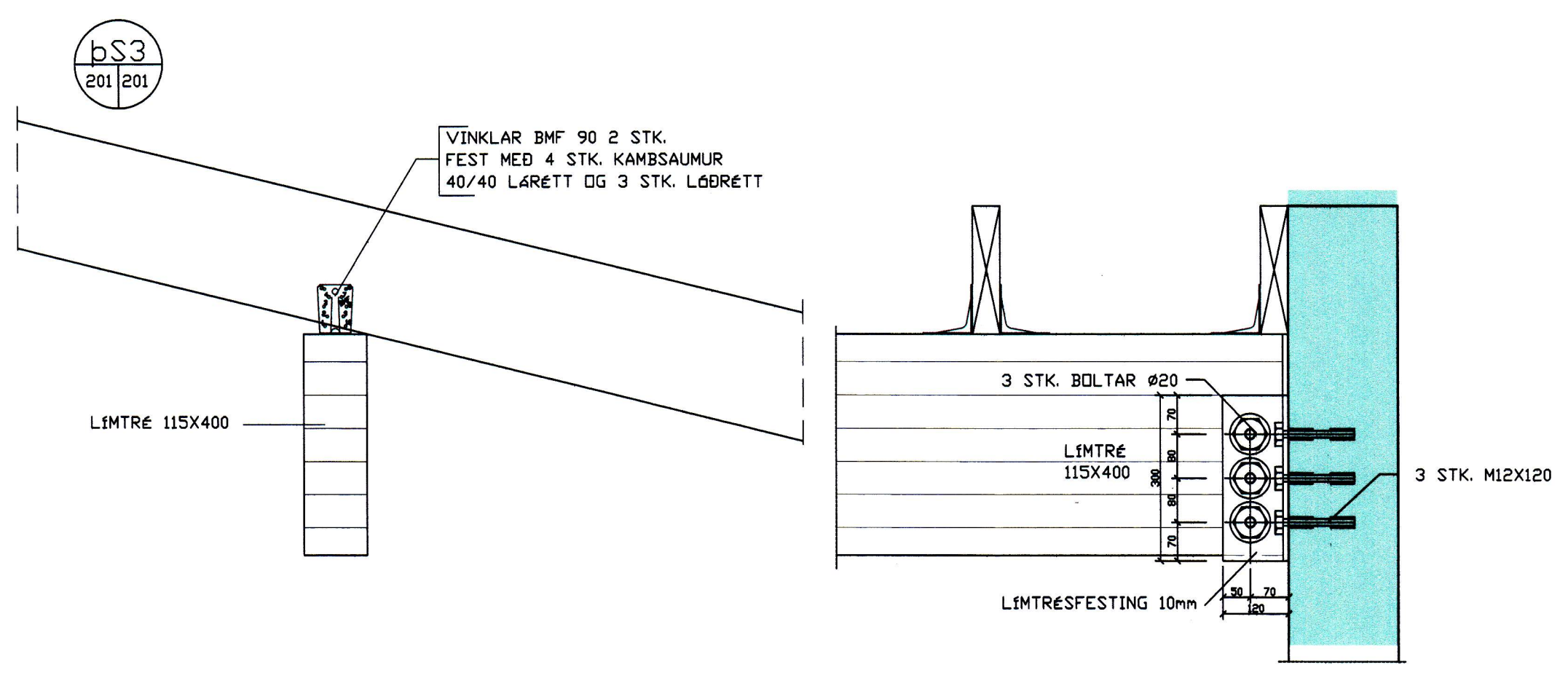
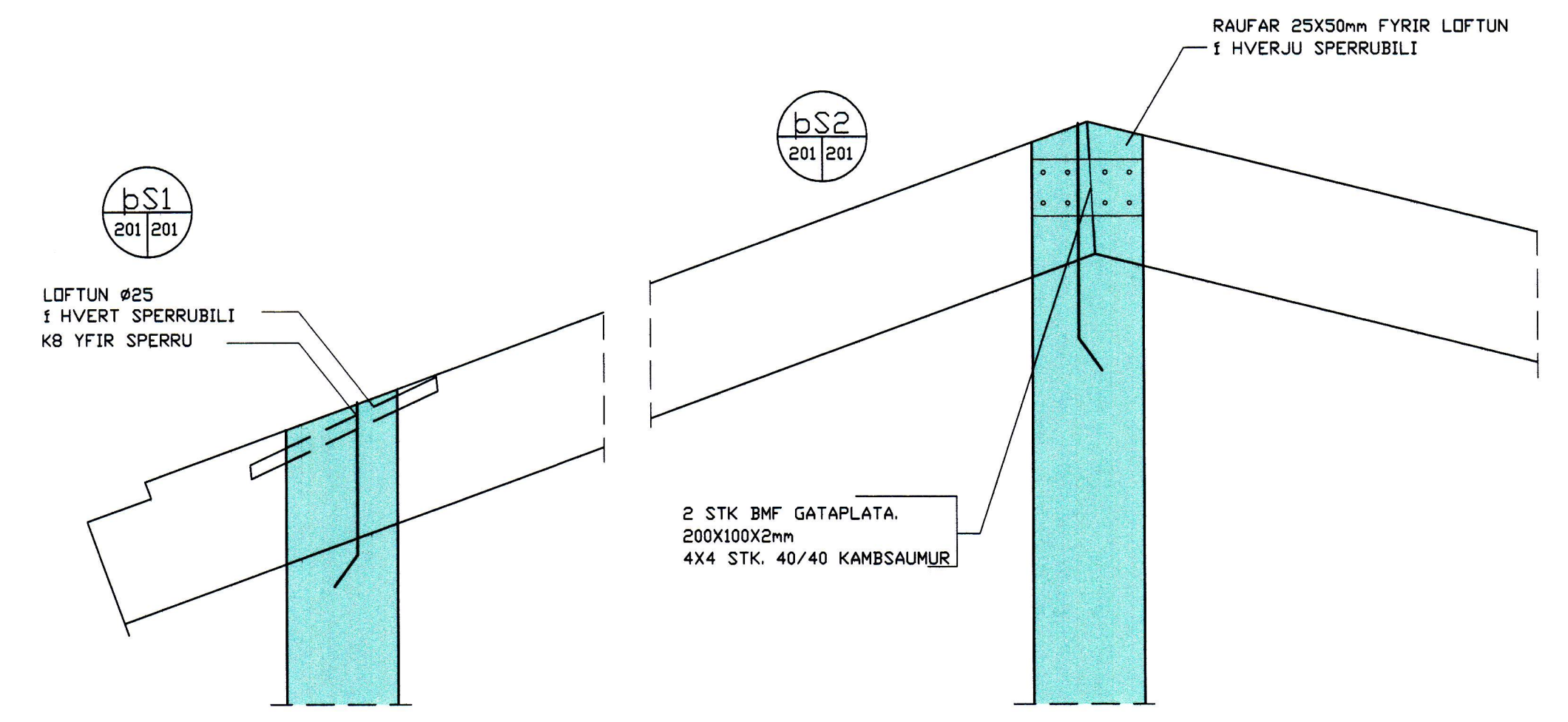
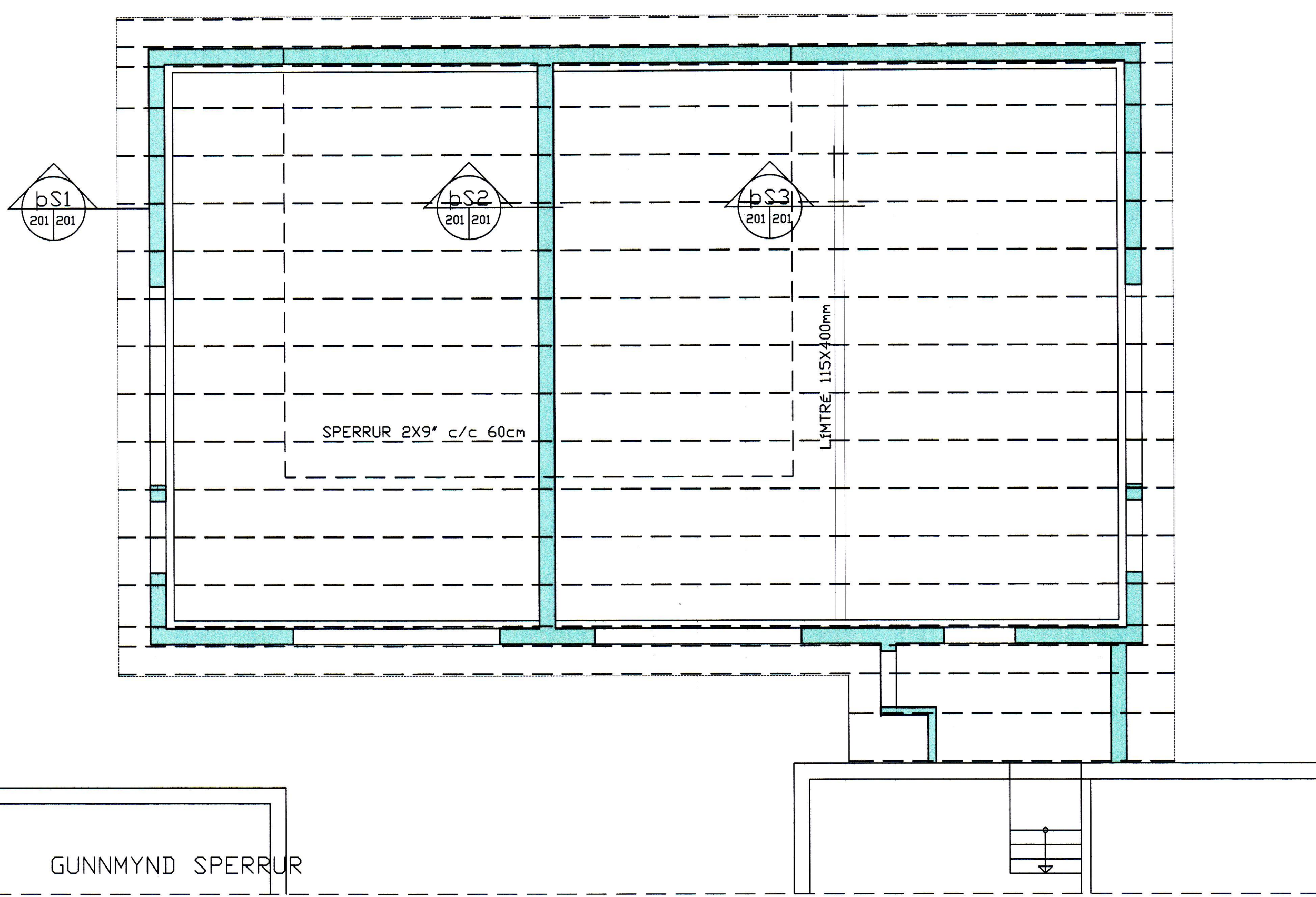


15 SEP. 2008

*Sigurður Svein Björnsson*  
BYGGINGARFULLTRÚNNI VESTMANNNAEYJUM



NR	DAGS.	BREYTING
A		
B		
C		
D		
E		
F		
G		
H		

SKÝRINGAR

SJÁ NÁNARI SKÝRINGAR Á TEIKN NR. 200

**Teiknistofa PZ ehf**  
Ráðgjafarverkfræðipjónusta

Kirkjuveg 23 900 Vestmannaeyjum Sími 481-2711 Fax-481-3076  
Heimasíða <http://www.teiknistofa.is> Netfang [pz@teiknistofa.is](mailto:pz@teiknistofa.is)

Verkhelti  
BÍLSKUR HEIÐARVEGUR 55-57  
VESTMANNNAEYJUM

Verkefni  
UNDIRSTÆÐUR OG SPERRUR  
GRUNNMYND, SNID

Dags.	Hannað	Verk.nr	Mælikvarði
SEPT. 06	PZ	0629	1:50 1:10
Yfirarið	Teiknað	Teikn.nr	Breyting
	KH	201	

Samþykkt *Kári Rolf 110792 3378*