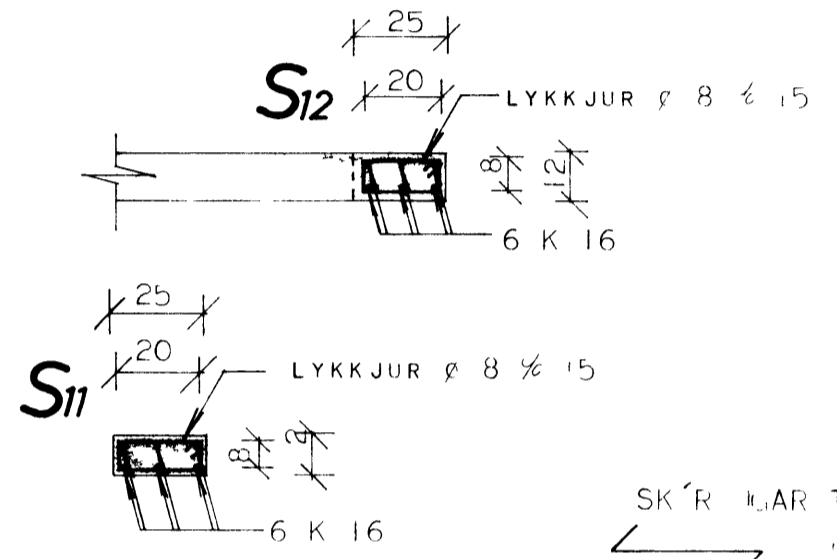


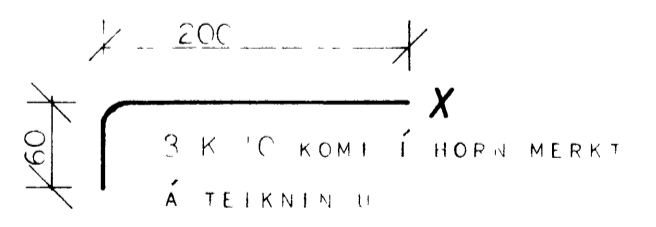
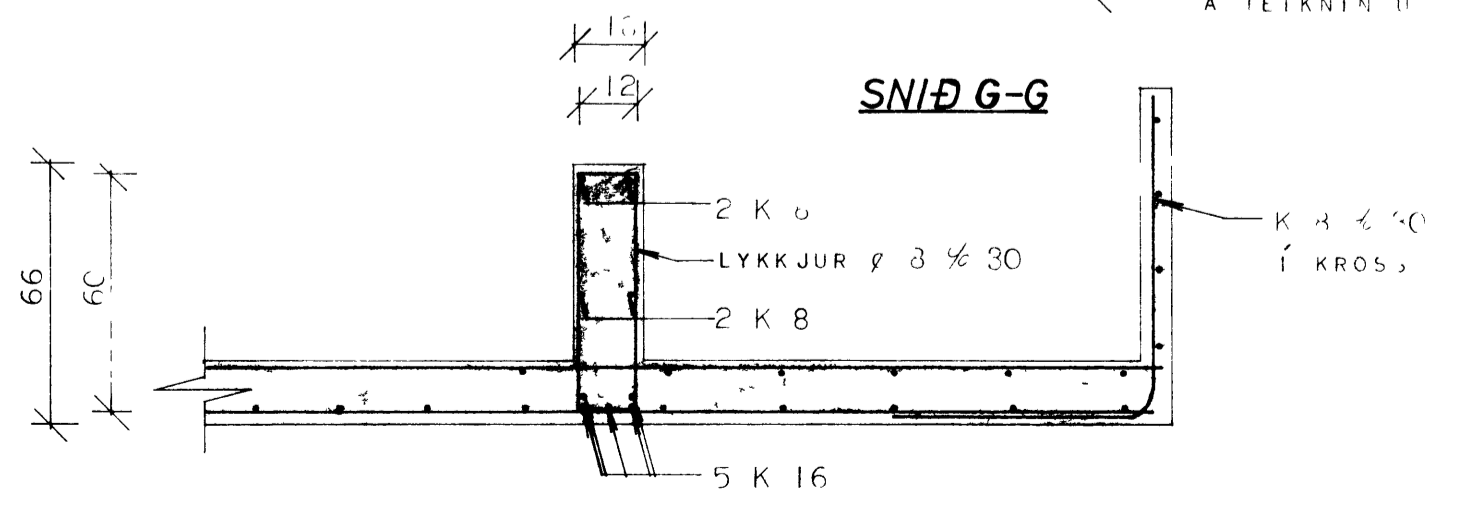
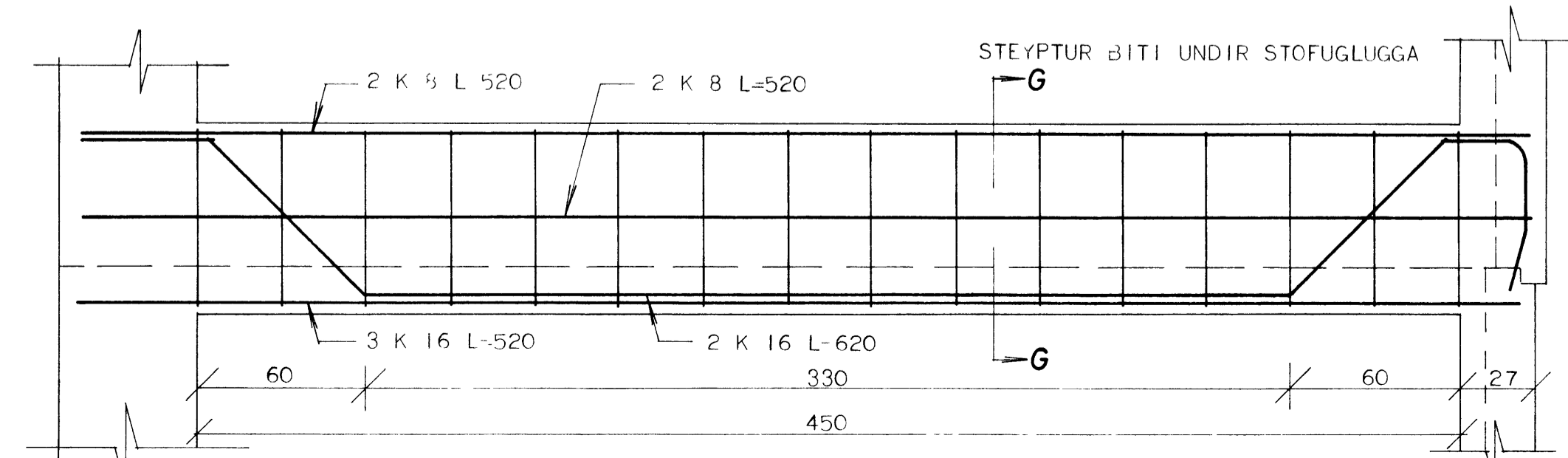
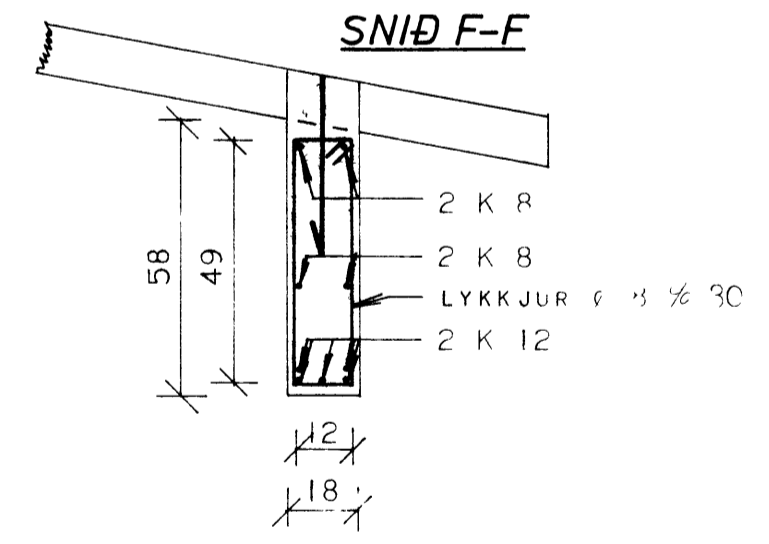
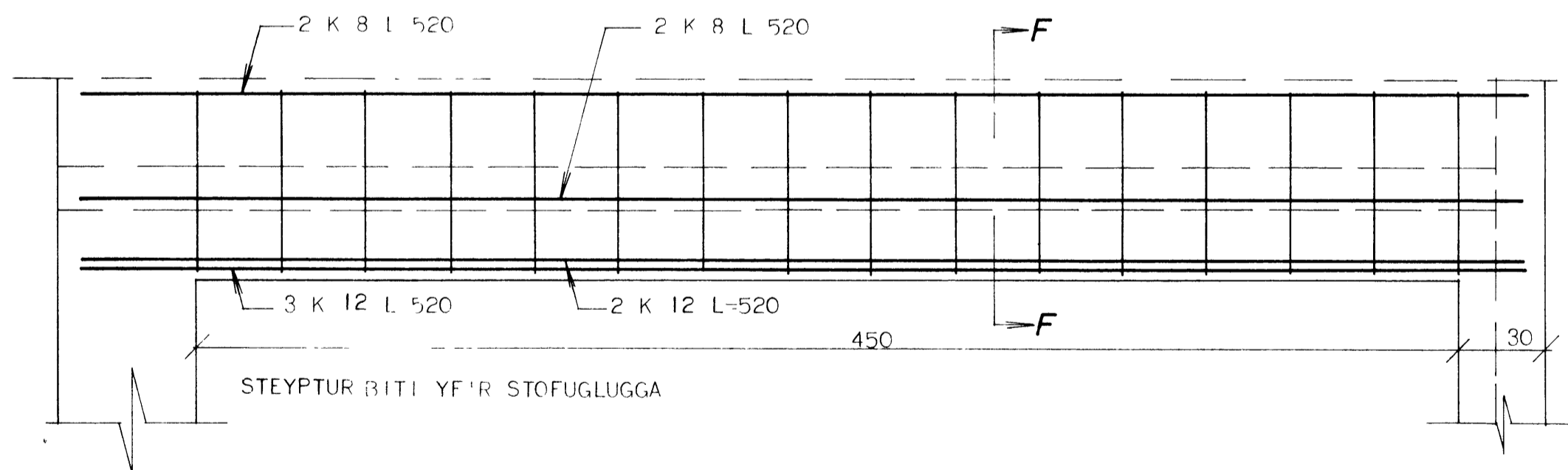
SKORSTEINN BENDIST Í ÚTBRÚN MEÐ
 K 8 % 14 LÓÐRÉTT OG \varnothing 8 % 15
 LÁRÉTT. EINANGRIST AÐ INNAN
 MEÐ 7 CM VIKURPLOTUM



SKÝR MÍÐAR TÁKNA
 ← ÞEÐSTI JÁRN Í PLATTU LEGGIST SAMSÍÐA MERKI

- IPPREYGGJUR JÁRNA BYRJA
- JÁRN Í NEÐRA LORÐI PLATTU
- JÁRN Í EFRA LORÐI PLATTU
- TALA Í HRING MERKIR PLATTUÞYKKT Í CM

AT I. SJÁ SKÝRINGAR Á TEIKNINGU STEIPT PLATA YFIR KJALLA



HÍÐS IÐÉ SMÁLASTOFNUN RÍKISINS	
STEIPT LOFTPLATA OG STEIPT F VEGGIR A ÍSÓÐARHÆ	SÉRTEIKNING VERK NR. 2051
MÁL. 1:50 1:20	
REIKNAD: <i>13/3</i>	TEIKNAD: <i>13/3</i>