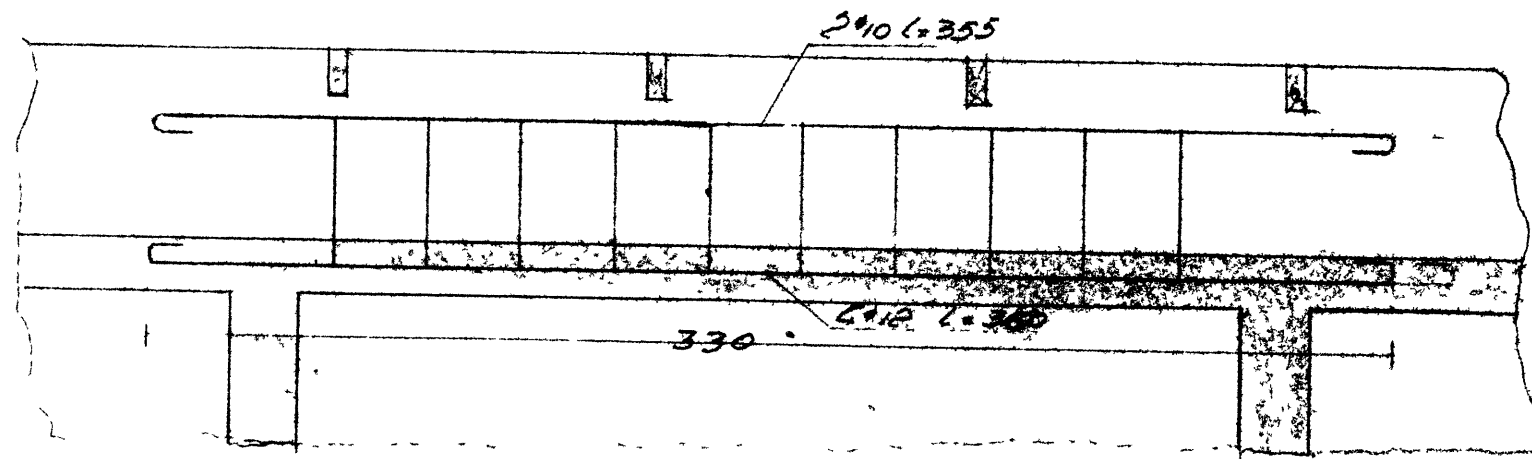
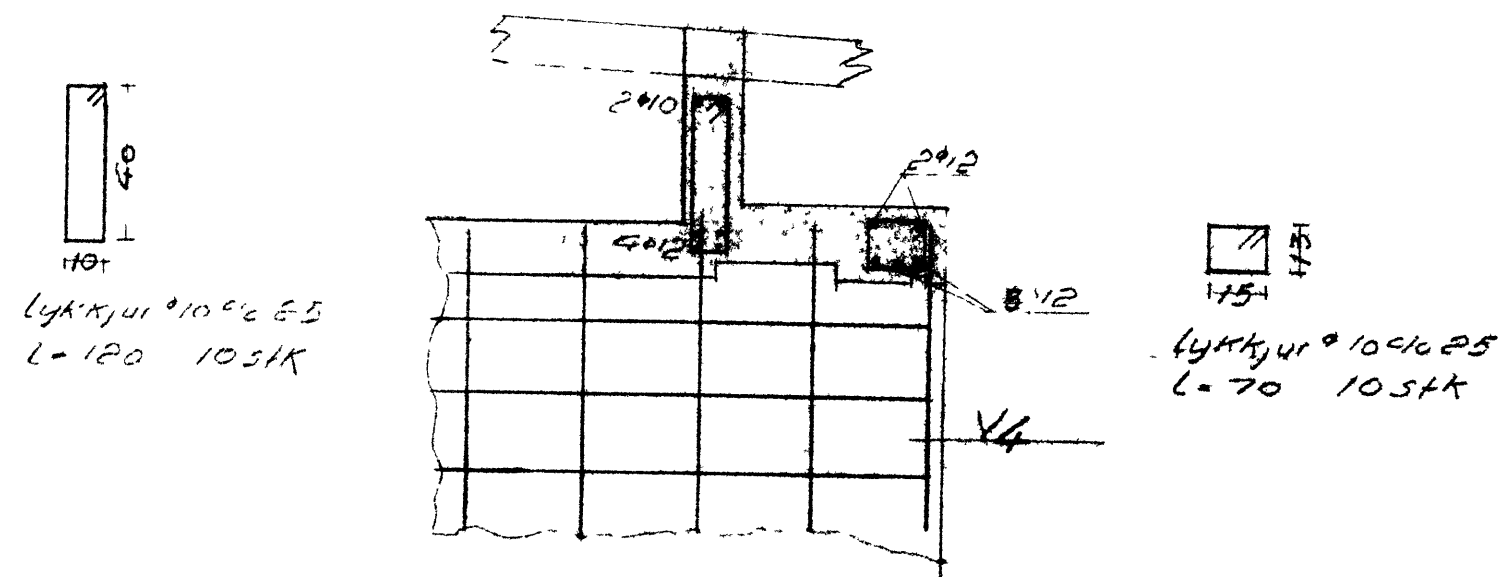


B510
1:20



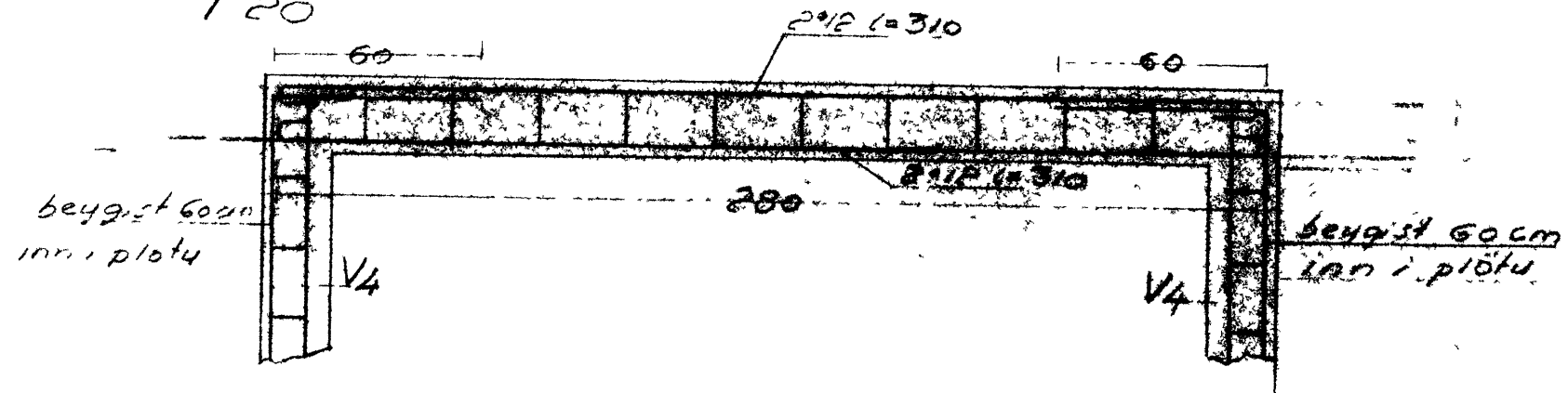
Sníð B510 og B511
1:20



lykkjur $\phi 10$ L=120 10stk

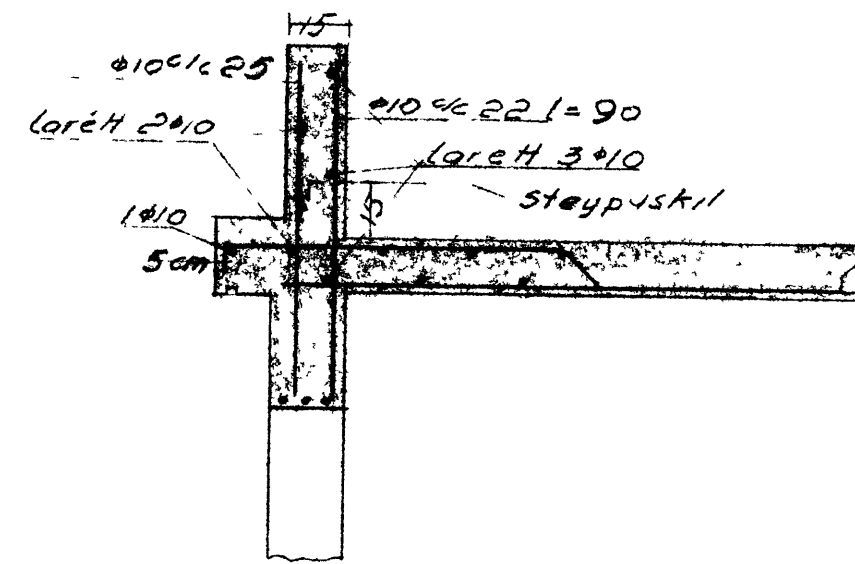
lykkjur $\phi 10$ L=70 10stk

B511
1:20

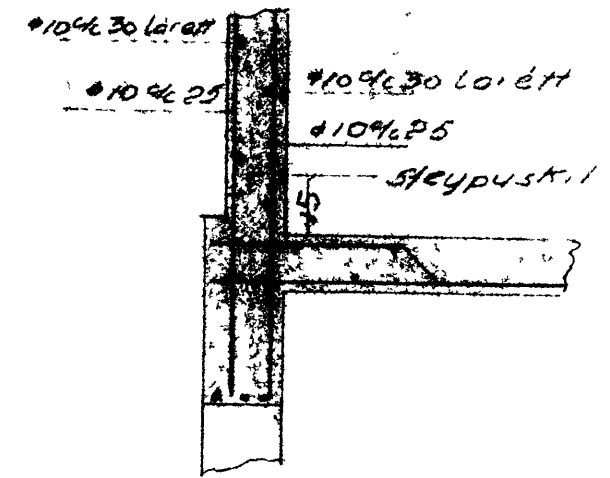


Járnbinding í útveggi undir þak

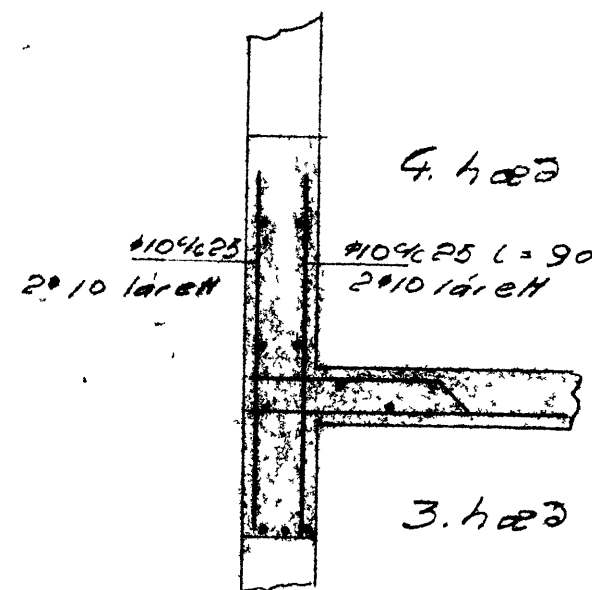
Sníð við langvegg
1:20



Sníð við gaffel
1:20



Járnbinding í gaffel milli 3. og 4. hæðar
1:20



Haste nsuegur 60-62-64

Járnbeint steinsleypa

Reykjavík 27-3-1963

Liquid, Talmann Verkfr