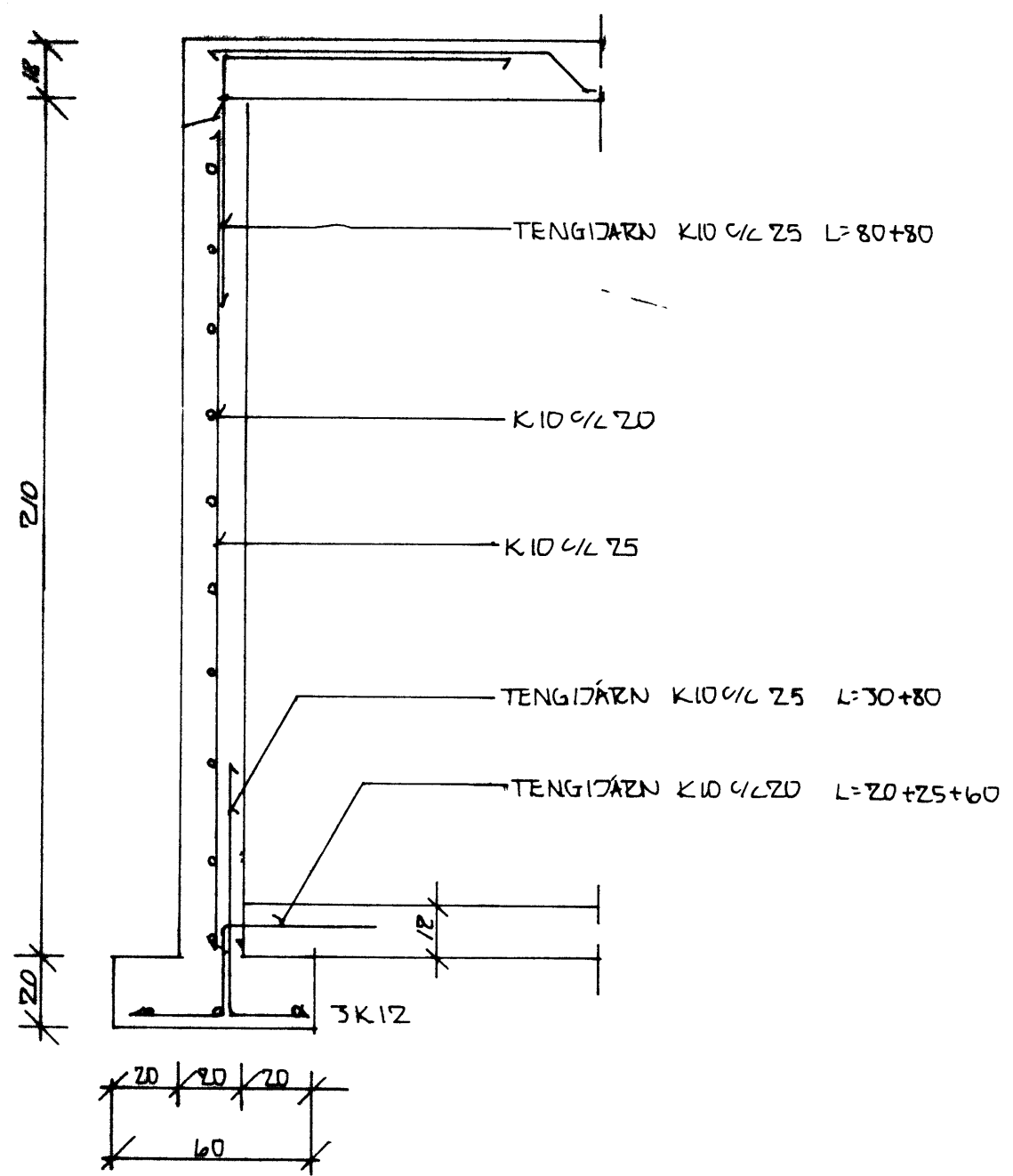
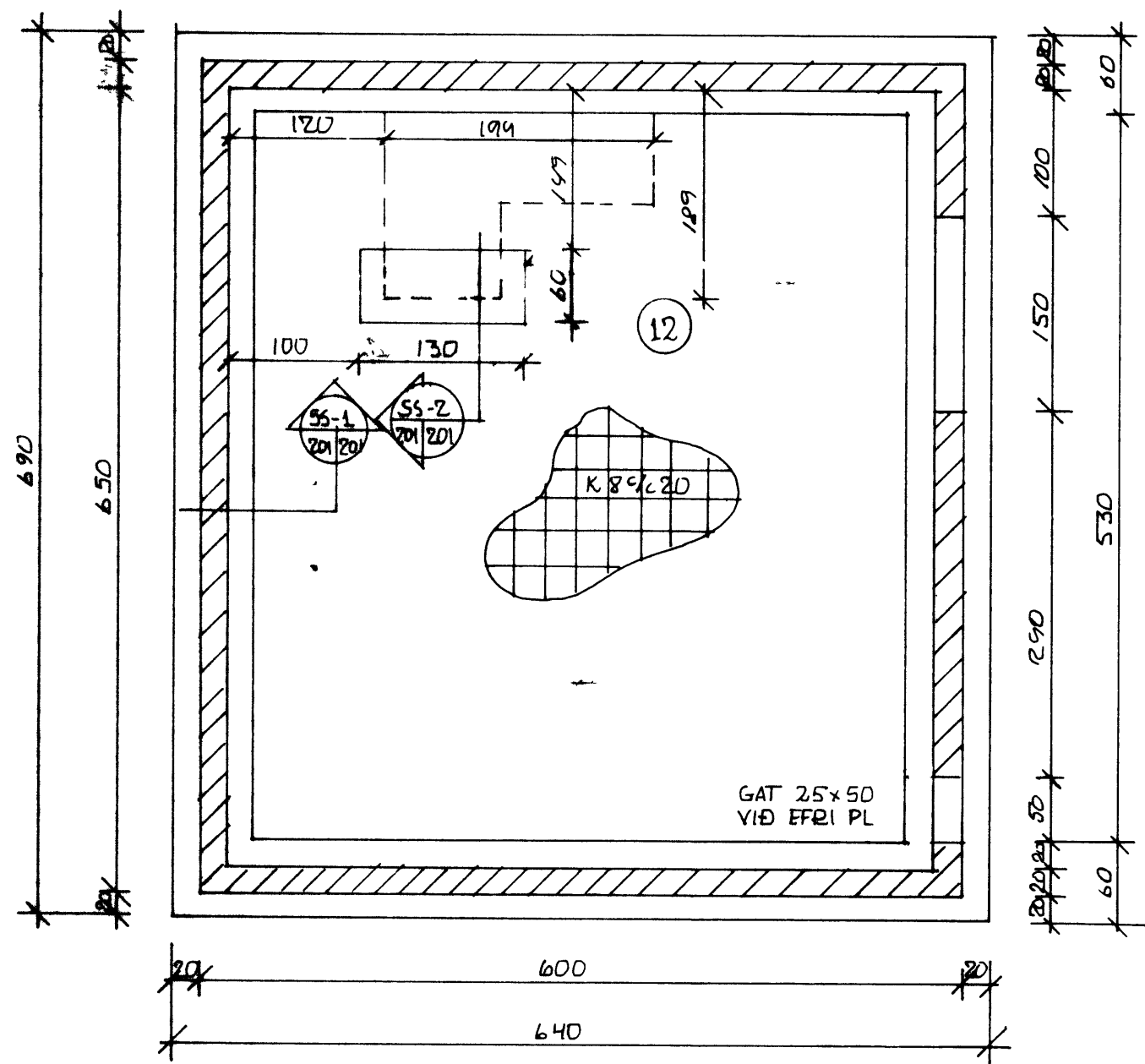
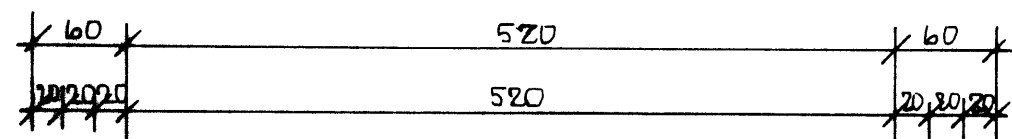


4 SEP 1996

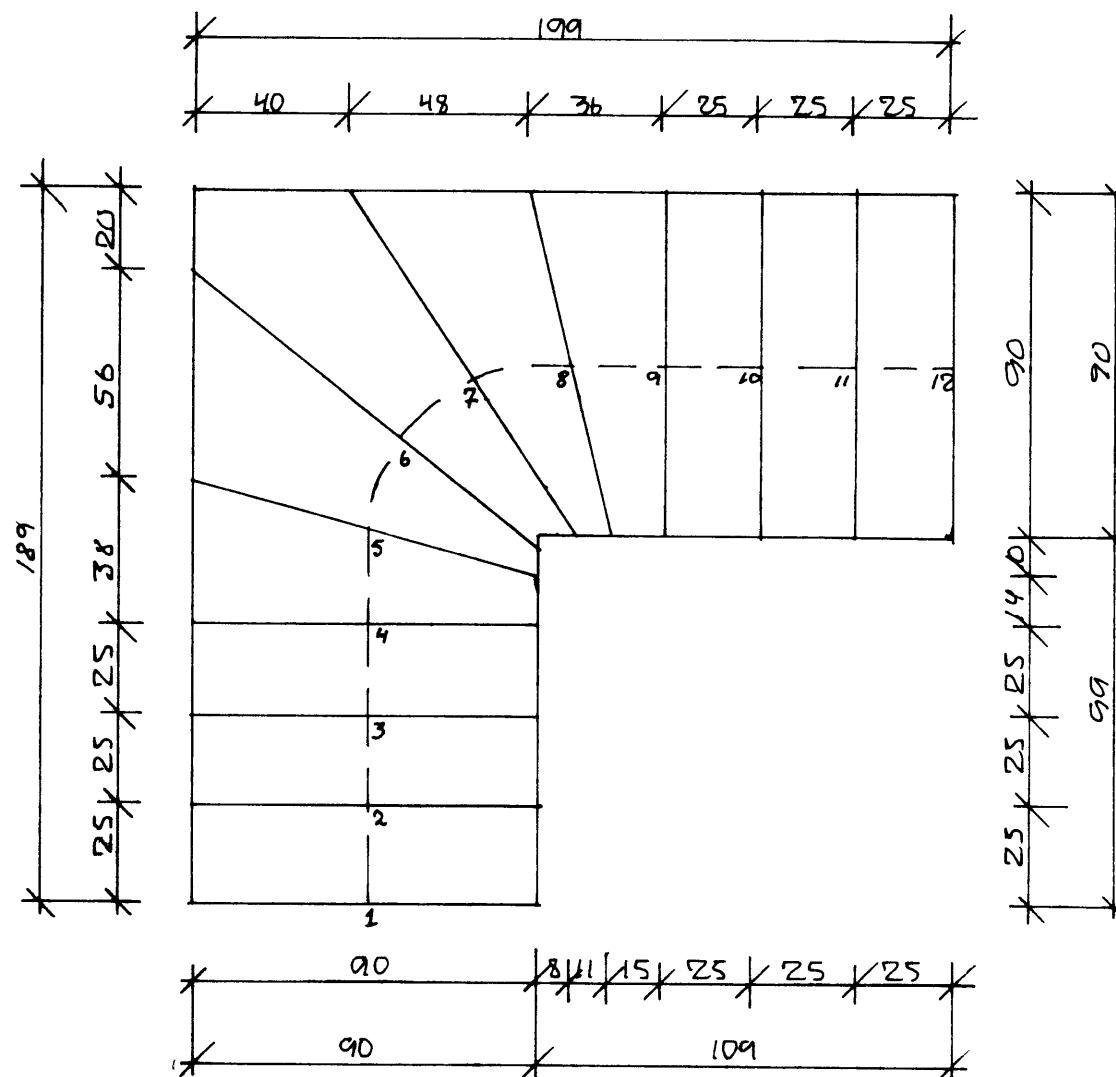
Fluss B. Q.
BYGGINGARFÖLLTRUINGARVESTMANNAEYJUM



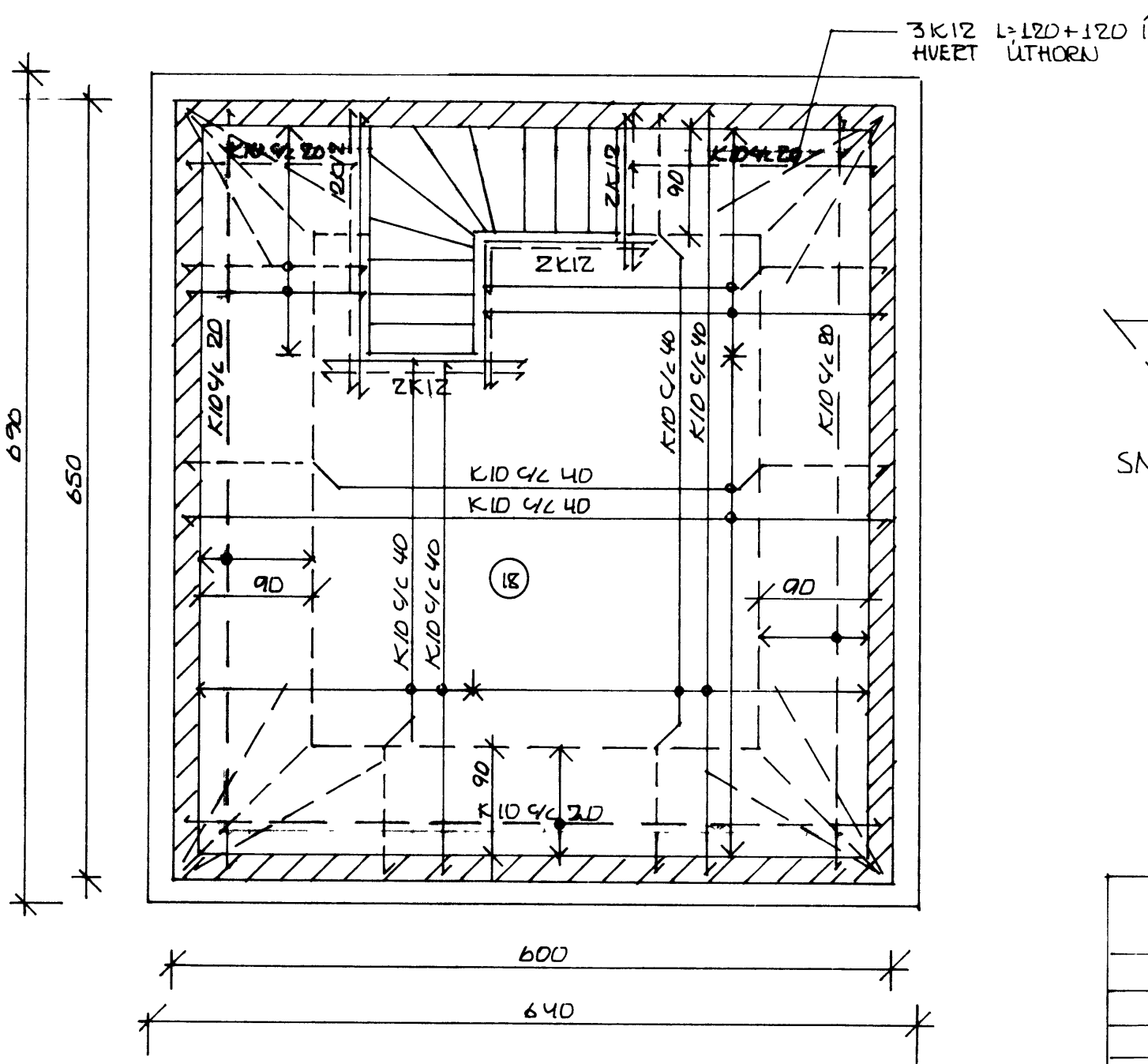
SNID SS-1 M=1:20



GRUNNMYND KJALLARI M=1:50



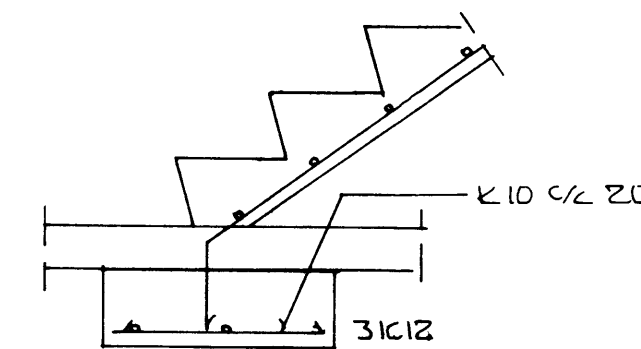
GRUNNMYND STIGI M=20



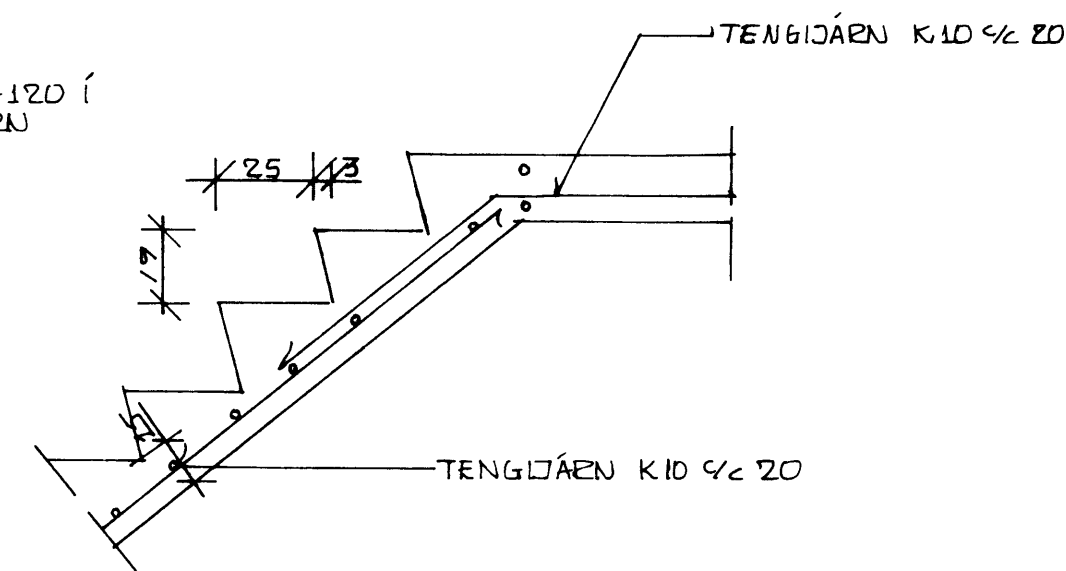
GRUNNMYND PLATA 1 HÆÐ M=1:50

SKÝRINGAR

STEYPA Í SÖKFLUM S-200
STEYPA Í VEGGJUM S-250
STEYPA Í VEGGJUM S-250
ALLT STÁL SKAL VERA KS-40
ANNAES VISAÐ Í IST-10



SNID SS-2 M=1:20



SNID Í TRÖPPLUR M=1:20

HÁSTEINSVEGLUR 38 VESTMANNAEYJUM				
			GRUNNMYNDIR OG SNID STEYPTRA HLUÐA	
TÖR	DAGI	ÍSREYTING		
BOÞRIGJUN' ISJÖRIGJUNSSON			VESTM EYJUM SEPT-96	KVARÐI 1.50
ISYGGINGARTÆKNIFERÐING-LUR			TEIKAU	REIKAU
HÖFBAVEGI 57			VEFK	BL. NR. 138