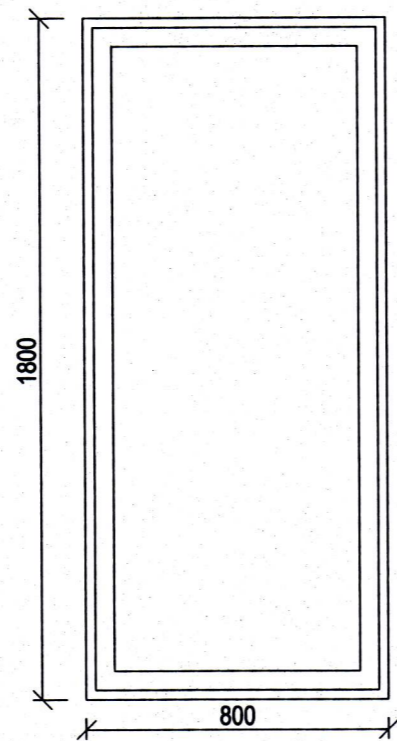
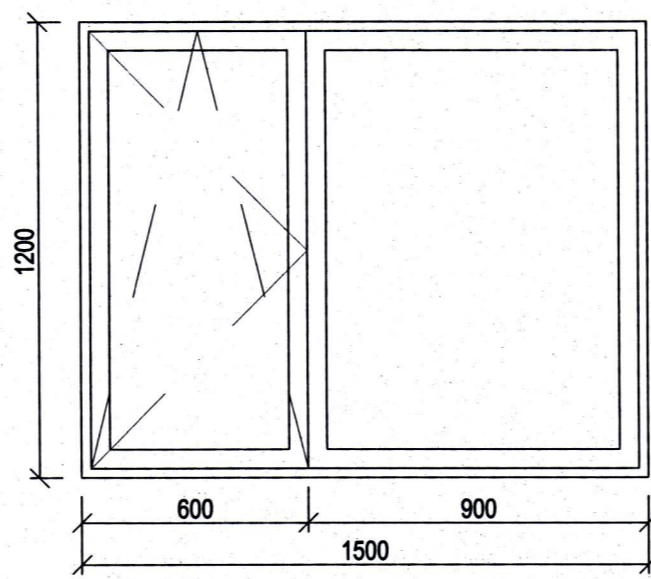


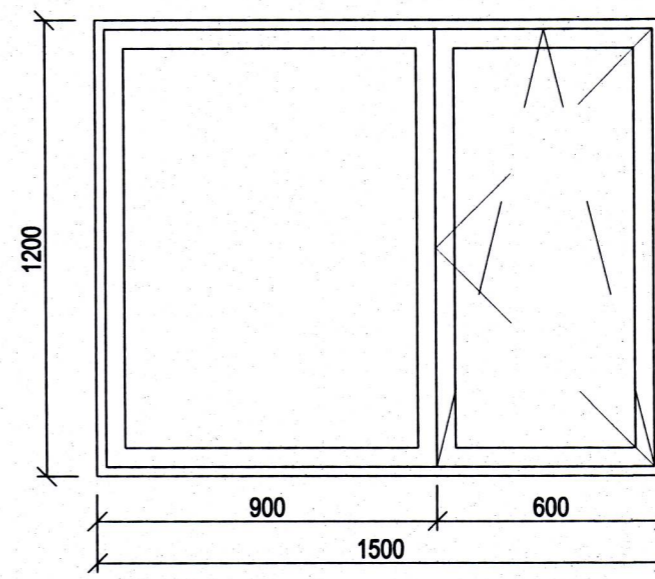
GL-01 1 stk
Mkv= 1:20



GL-02 1 stk
Mkv= 1:20



GL-03 1 stk
Mkv= 1:20



GL-04 3 stk
Mkv= 1:20

GLUGGAR OG HURDIR:

Gluggar eru tré-, pvc-, eða álgluggar frá viðurkenndum framleiðanda.
Ef trégluggar verða fyrir valinu skulu opnanleg fög vera úr Oregon pine eða sambærilegu. Allt gler er "K" gler. Sejandi leggur fram prufu af gleri til samþykktar.

Öll málmstykki sem notuð eru í glugga og hurðir skulu vera með tæringarvörn / ryðfri.

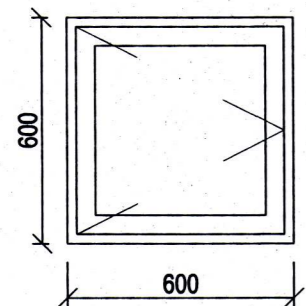
Gluggar reiknist fyrir 2,0 KN/m2 vindálag.

Gluggar skulu festir með adjúfix eða sambærilegum festingum sem mjög lítið ber á.

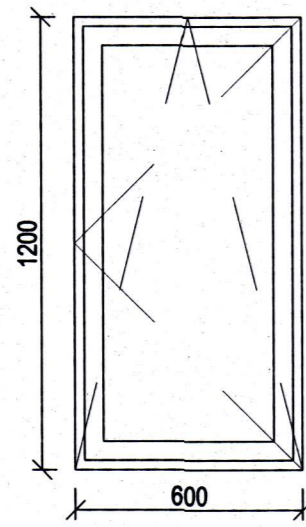
Öll mál skal athuga áður en smíði hefst

Litur á yfirborði glugga og hurða ákvarðist í samráði við verkkaupa.

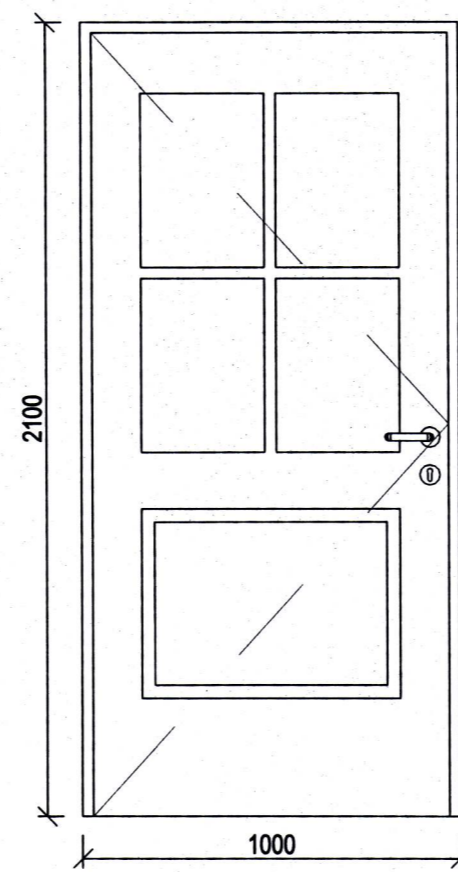
Einungis skal notast við CE merktar byggingarluti.



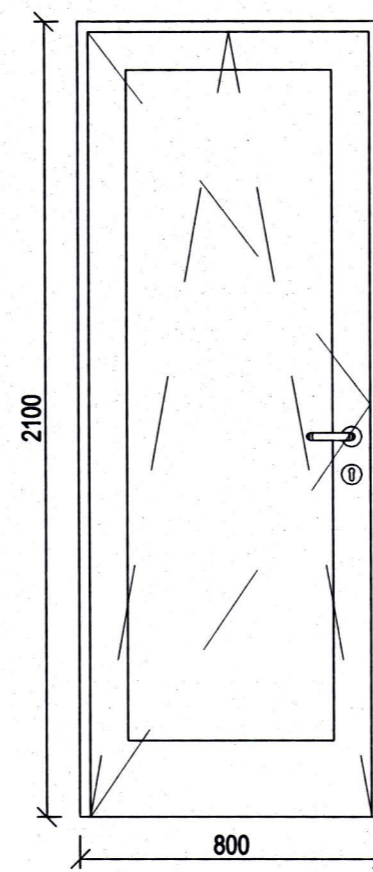
GL-05 1 stk
Mkv= 1:20



GL-06 2 stk
Mkv= 1:20



ÚH-01 1 stk
Mkv= 1:20



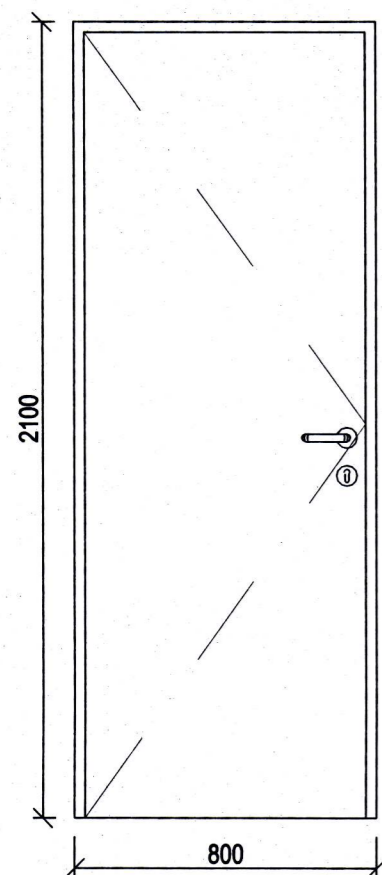
ÚH-02 1 stk
Mkv= 1:20

INNIHURDIR:

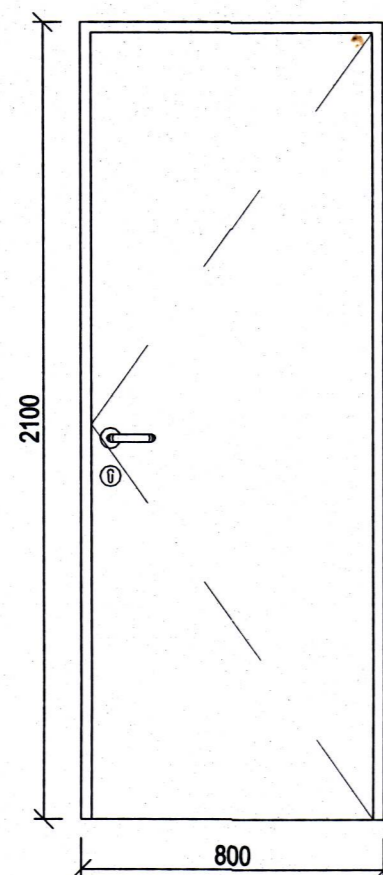
Innihurðir skulu gerðar úr málplötum limdum á holplötur og sprautaðar hvítar.

Læsingar, lamir, hurðahúnar og rennihurðabrautir skulu vera framleitt af viðurkenndum framleiðanda.

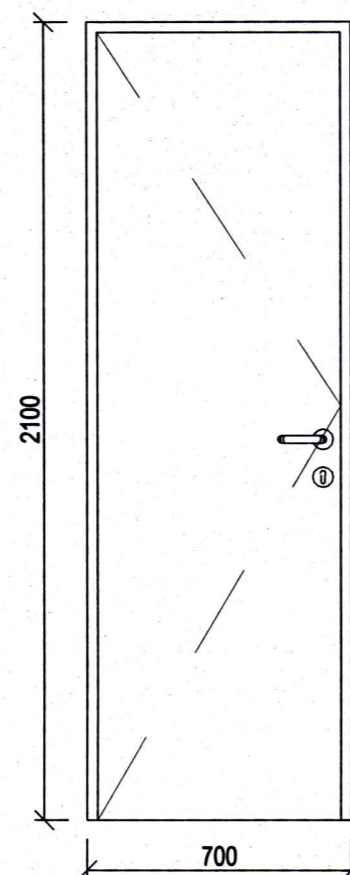
Einungis skal notast við CE merktar byggingarluti.



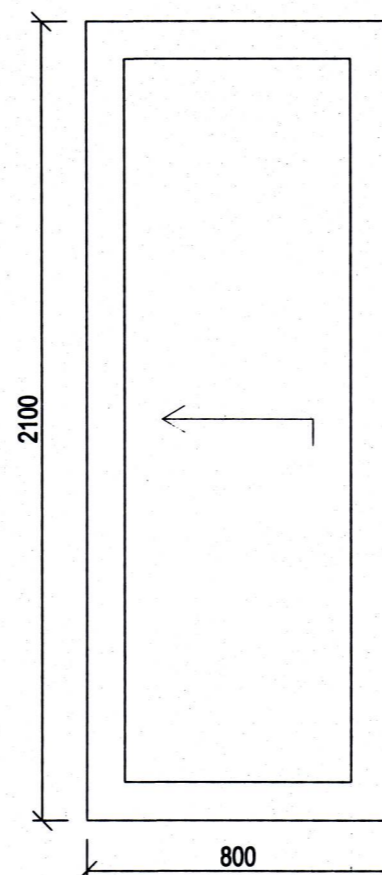
IH-01 2 stk
Mkv= 1:20



IH-02 2 stk
Mkv= 1:20



IH-03 1 stk
Mkv= 1:20



RH-01 1 stk
Mkv= 1:20

BR.	DAGS.	BREYTING	REKNI.	TEKNI.
GLÓRA		HÖNNUN RÁÐGJÖF AETLANIR		
Hásteinsvegur 14 900 Vestmannaeyjum		Porleifur Björnsson 030673 3799 Byggingafræðingur BFI Tjarnargata 39 230 RNB Sími: 421 7562 780 4400 Póstfang: hb@glora.is		
Verkleikningar	Gluggar	Hurðir	Innihurðir	KT.
KVAREI: Sjá teikn.	REYKJÁVAK	06/11/2017		
VERNR.				BR.