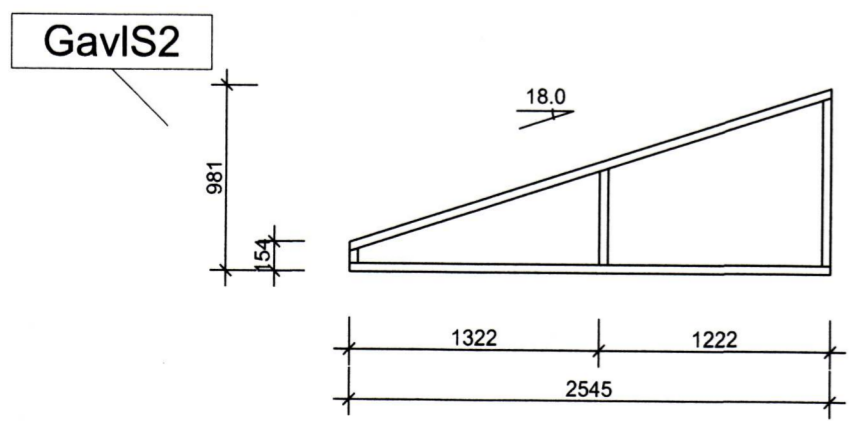
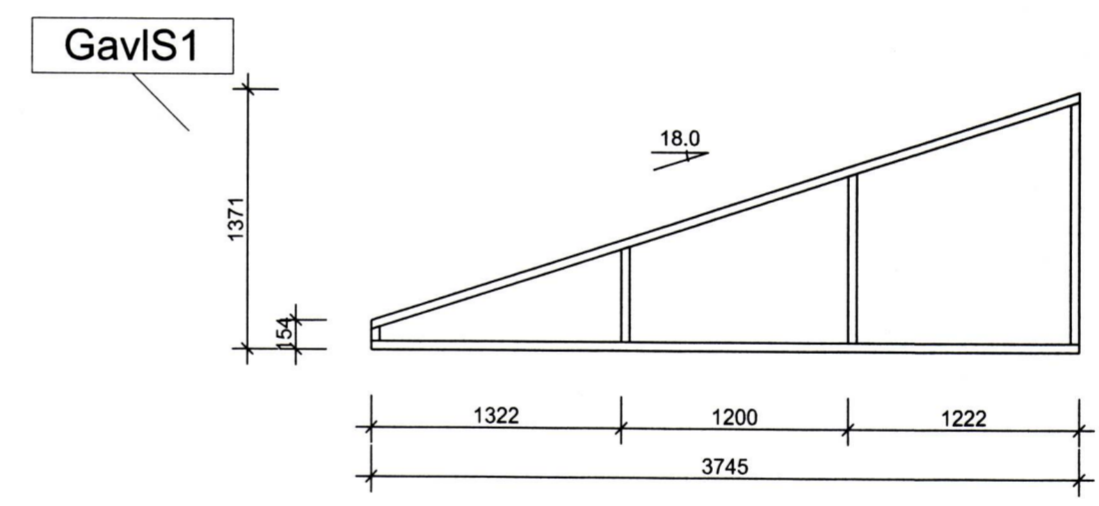
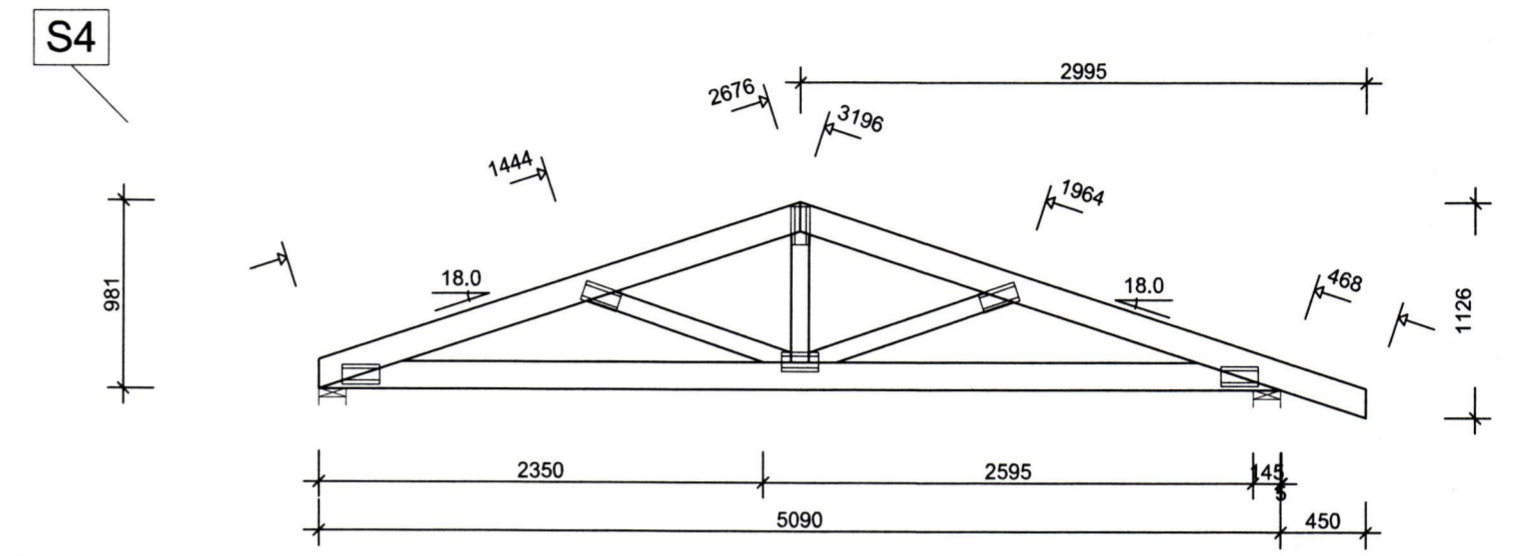
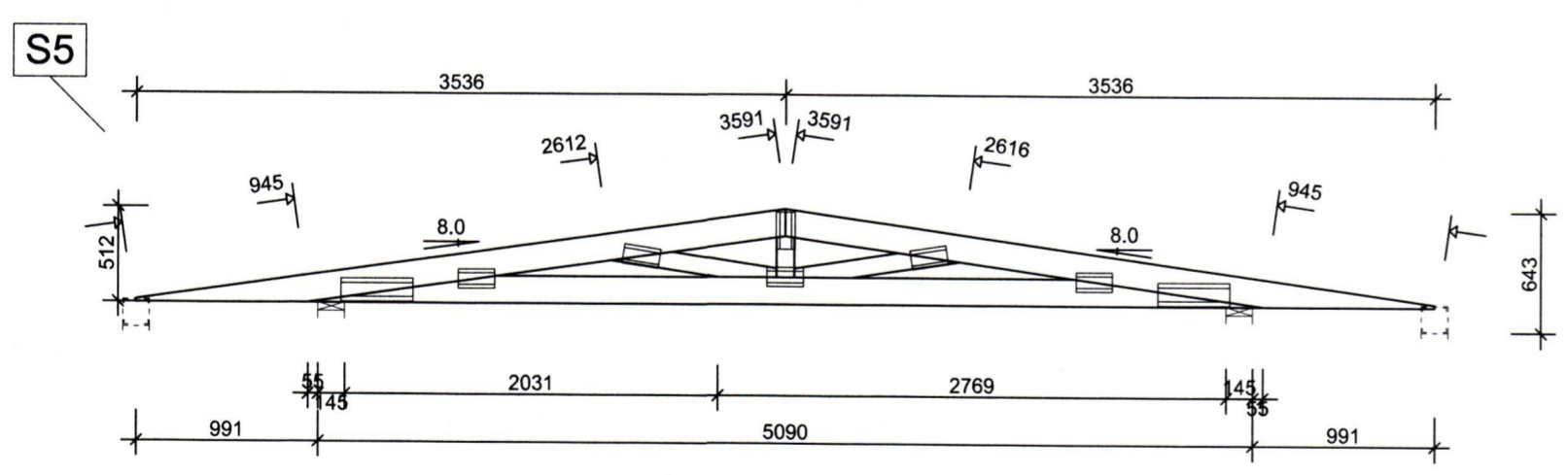
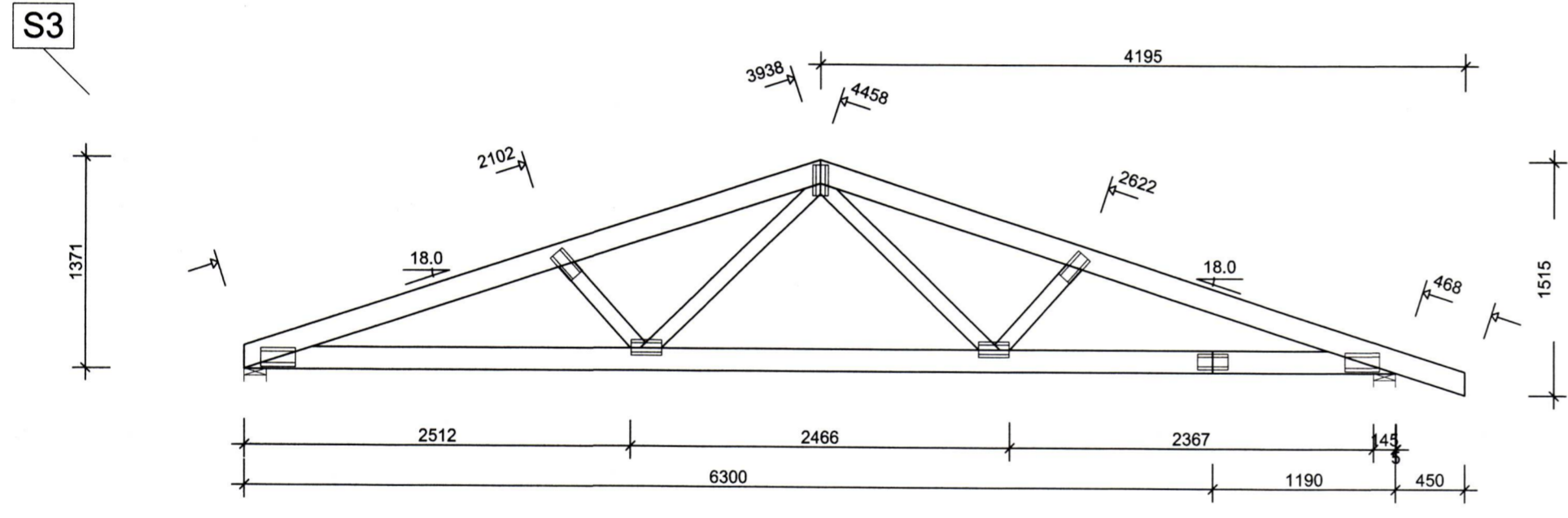
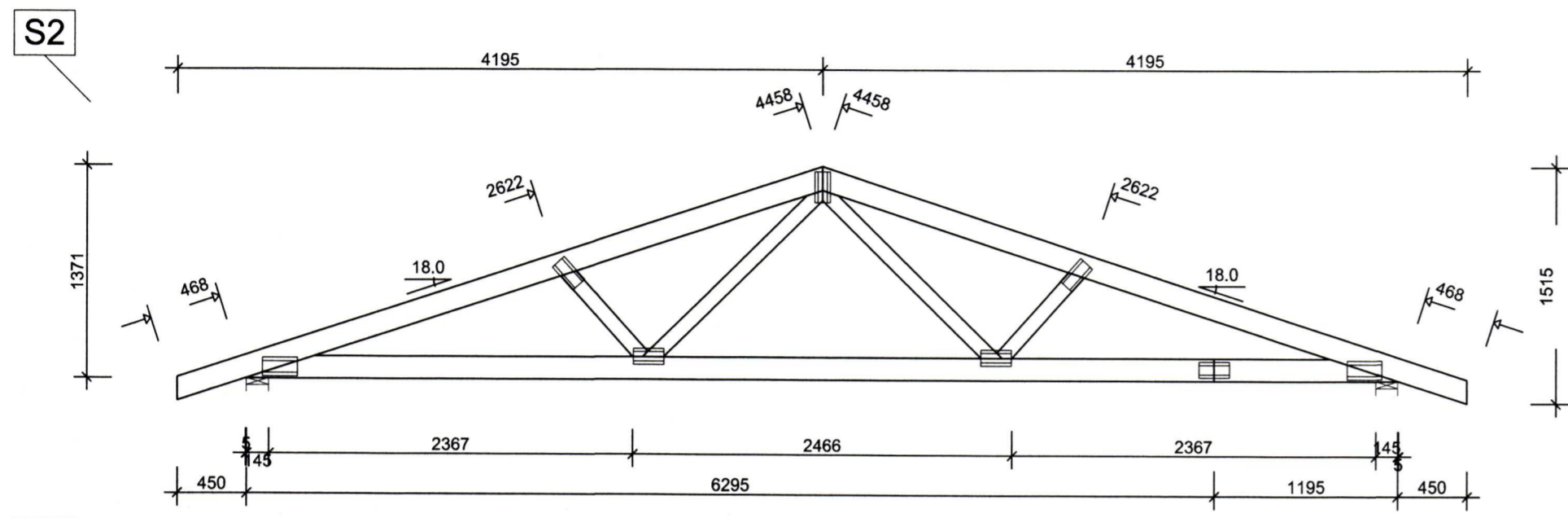
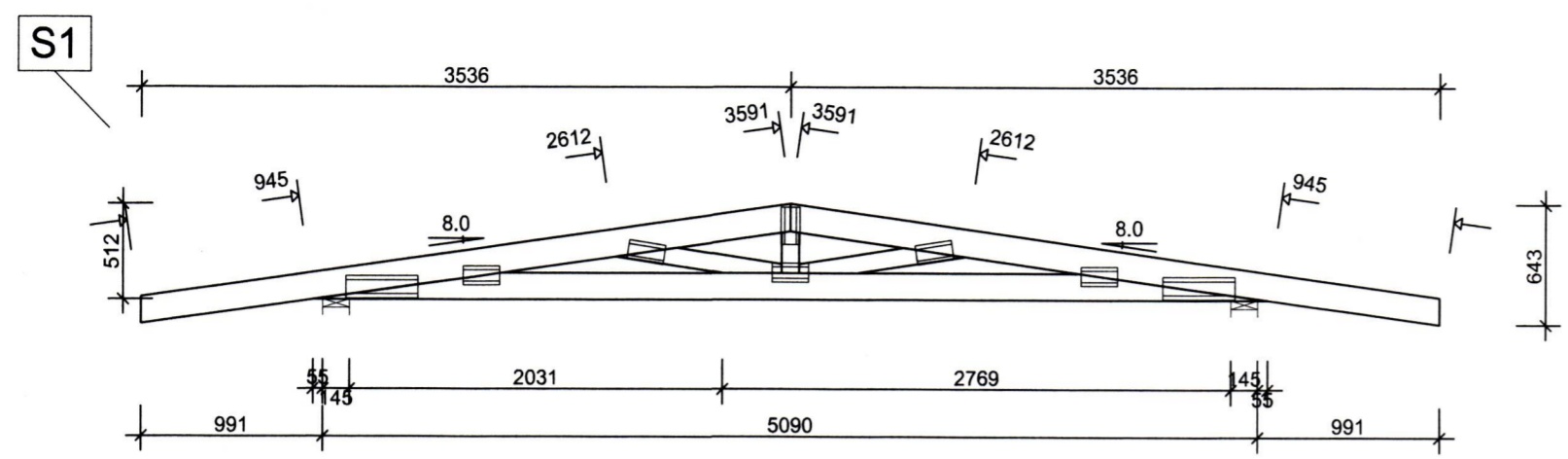


SAMPYKKT AF BYGGINGARFULLTRÚA

25 FEB. 2013

BYGGINGARFULLTRÚINN Í VESTMANNAEYJUM



ÚTGÁFUFERLI			
ÚTGÁFA NR.	ÚTGEFID DAGS.	ÚTGEFID AF	SKÝRINGAR
U1	26.02.2013	BÁ	FRUMÚTGÁFA

SGHUS AUSTURVEGI 69 800 SELFOSSI
 Sími 482 3850 FAX 482 3851
 NETFANG sghus@sghus.is
 VEFANG www.sghus.is

HÁSTEINSVEGUR 19 - VESTMANNAEYJAR

BURÐARVIRKI MKV: ---
 SPERRUR OG GAFLÉININGAR MKV: 1:40
 --- MKV: ---

DAGS:	VERKNR:	HANNAÐ:	TEIKNAD:	TEIKN. NR:
26.02.2013	12040	BÁ	BÁ	271-U1

SAMPYKKT: *Sigurður Jónsson* 050244-4319
 SAMPYKKT HÖNNUNARSTJÓRA: *Sigurður Jónsson*